

# I500ER

500kg mortice electromagnetic lock  
Ventouse électromagnétique encastrée 500kg

## PRODUCT PRESENTATION / PRÉSENTATION PRODUIT

- **NFS 61-937 - PV n° SD 20 00 22 A**
- **Monitored / Signal**
- **High corrosion resistance / Résistance à la corrosion**
- **Delivered with armature plate / Livrée avec contre-plaque**
- **No mechanical wear / Pas d'usure mécanique**
- **Ease of installation / Facilité d'installation**
- **Recommended for exterior use / Préconisée en extérieur**
- **Fail safe (Door unlocked when power off) / Libère l'accès en cas de coupure de courant**
- **Holding force / Force de rétention : 500 kg**
- **Built-in varistor / Varistance incorporée : Built-in electronic protection to eliminate back EMF / Protection électronique intégrée contre l'effet de self**
- **Dimensions (L x W x D): 228.5 x 64 x 37.5 mm**
- **Armature plate dimensions / Dimensions contre-plaque (L x W x D): 185 x 60 x 12 mm**
- **Power supply / Alimentation : 12/24V dc**
- **Consumption / Consommation : 270mA / 3.2W @ 12V DC  
135mA / 3.2W @ 24V DC**
- **Power of remote / Entrée télécommande pour CMSI : 0.4W @ 24V DC**

IP54



WEEE & RoHS



CE Certification



IK10



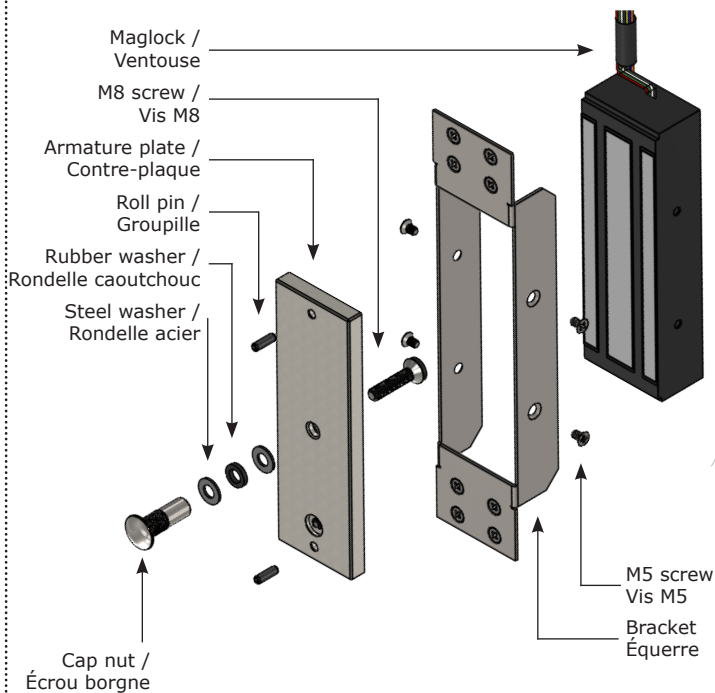
-40°C - +70°C



UKCA Certification



## INSTALLATION / MONTAGE



## PACKAGE CONTENT

Magnetic lock Ventouse	Armature plate Contre-plaque	5x16 Roll pin Goupille	M5X8 Screw Vis	Steel washer Rondelle acier	Rubber washer Rondelle caoutchouc	M8x35 Screw Vis	M8x25 Screw Vis	Cap nut Écrou borgne	Bracket Équerre
1	1	2	8	2	1	1	1	1	1

## ELECTRICAL CONNECTIONS

12V dc Default setup / Réglage par défaut 12VDC	
Terminal block / Bornier	Correspondence / Correspondance
+	12 or 24V DC
-	0V
N.C	NC (Normally closed) NF (Normalement fermé)
COM	COM
N.O	NO (Normally open) NO (Normalement ouvert)

The NO/NC signal only switches when the door is closed and the electromagnetic lock powered.

The signal NO/NC commutes uniquely when the door is closed and the ventouse under tension. The contact NC is then active.

### IMPORTANT NOTE

- Check the jumper position before connecting the lock to the input current. An incorrect position could damage the lock. This type of damage is not covered by the warranty.
- Make sure the magnet and the armature are exactly aligned.

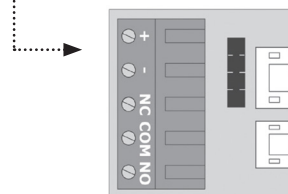
**The Armature plate must be able to pivot slightly about its center mounting screw to compensate for any door misalignment.**

### NOTE IMPORTANTE

- Vérifier la position du cavalier avant de brancher la ventouse au courant d'entrée. Une position incorrecte peut endommager la ventouse. Ce type de dommage n'est pas couvert par la garantie.
- La ventouse et la contre-plaque doivent être impérativement alignés.

**La contre-plaque doit être montée "flottante" autour de la vis centrale de montage pour compenser un mauvais alignement de la porte.**

### Voltage selection jumpers / Cavaliers de sélection de tension



**CDVI Group (Headquarters)**  
FRANCE + EXPORT  
Phone +33 (0)1 48 91 01 02  
www.cdvi.fr

**CDVI UK**  
Phone +44 (0)1628 531300  
www.cdvi.co.uk

**CDVI BENELUX**  
Phone +32 (0) 56 73 93 00  
www.cdviibenelux.com

**CDVI IBÉRICA**  
Phone +34 (0)935 390 966  
www.cdviberica.com

**CDVI MAROC**  
Phone +212 5 2248 0940  
www.cdvi.ma

**CDVI GERMANY**  
+49 (0) 251 798477 0  
www.cdvi.de

**CDVI NORDIC**  
Phone +46 (0)31 760 19 30  
www.cdvi.se

**CDVI AMERICAS**  
Phone +1 866 610 0102  
www.cdvi.ca

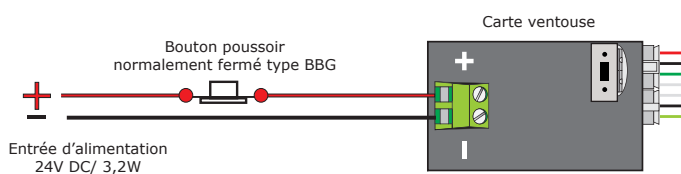
**CDVI SUISSE**  
Phone +41 (0)21 882 18 41  
www.cdvi.ch

**CDVI ITALIA**  
Phone +39 0321 90 573  
www.cdvi.it

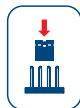
**CDVI POLSKA**  
Phone +48 12 659 23 44  
www.cdvi.com.pl

## SCHÉMAS DE RACCORDEMENT (CONFORMES NFS 61-937 - PV n° SD 20 00 22 A)

### Synoptique 1 :

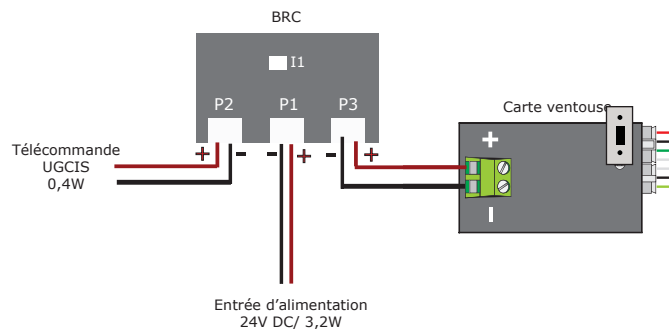


BBG : Boitier bris de glace  
Le BBG doit être placé à proximité de l'issue de secours et être accessible dans le sens de l'évacuation.



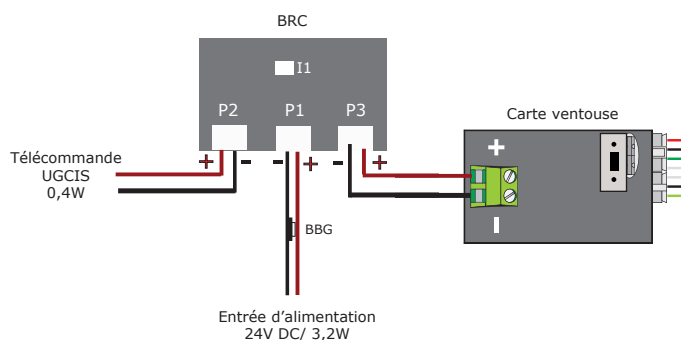
Dans chaque cas de figure, veuillez à respecter la **configuration 24V DC**

### Synoptique 2 :



Le boîtier BRC est indispensable à la conformité NFS61-937 et doit être réarmé en appuyant sur le bouton I1 situé à l'intérieur du boîtier.

### Synoptique 3 :



Le boîtier BRC est indispensable à la conformité NFS61-937 et doit être réarmé en appuyant sur le bouton I1 situé à l'intérieur du boîtier.

Le BBG doit être placé à proximité de l'issue de secours et être accessible dans le sens de l'évacuation.

### DÉPANNAGE

Afin de maintenir durablement les performances de vos dispositifs actionnés de sécurité, nous recommandons :

1. D'opérer un test fonctionnel périodique de votre installation.
2. D'inspecter visuellement l'état de différents composants de l'installation afin de prévenir une dégradation du câblage et l'apparition de rouille sur les surfaces des dispositifs électromagnétiques.
3. Corriger systématiquement toute anomalie de nature à compromettre la sécurité de votre installation.

Il convient également de se reporter à la norme NF S61-933 concernant les règles d'exploitation et de maintenance.