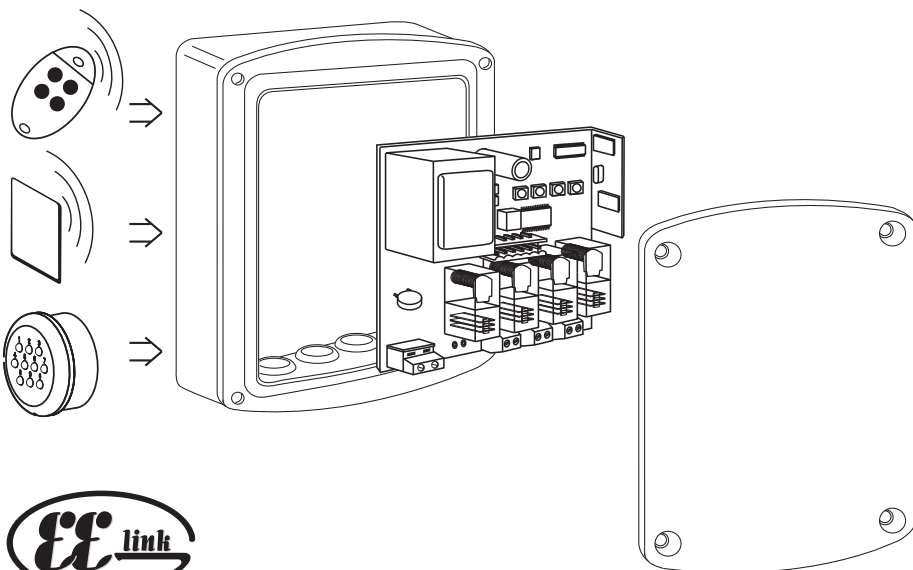


- I** SISTEMA RICEZIONE RADIOCOMANDI ROLLING-CODE, CODICI E TESSERE
- GB** RECEPTION SYSTEM FOR ROLLING-CODE RADIO TRANSMITTERS, CODES AND CARDS
- F** SYSTÈME DE RÉCEPTION RADIOCOMMANDES ROLLING-CODE, CODES ET BADGES
- D** EMPFANGSSYSTEM FÜR FERNBEDIENUNGEN, ROLLCODE, CODES UND ERFASSUNGSKARTEN
- E** SISTEMA DE RECEPCION DE RADIOMANDOS ROLLING-CODE, CODIGOS Y TARJETAS
- P** SISTEMA DE RECEPÇÃO DE RADIOCOMANDOS ROLLING-CODE, CÓDIGOS E CARTÕES



CLONIX 4 RTE



ISTRUZIONI D'USO E DI INSTALLAZIONE
INSTALLATION AND USER'S MANUAL
INSTRUCTIONS D'UTILISATION ET D'INSTALLATION
INSTALLATIONS-UND GEBRAUCHSANLEITUNG
INSTRUCCIONES DE USO Y DE INSTALACION
INSTRUÇÕES DE USO E DE INSTALAÇÃO



**AZIENDA CON SISTEMA DI GESTIONE
 INTEGRATO CERTIFICATO DA DNV
 = UNI EN ISO 9001:2008 =
 UNI EN ISO 14001:2004**

Via Lago di Vico, 44
 36015 Schio (VI)
 Tel.naz. 0445 696511
 Tel.int. +39 0445 696533
 Fax 0445 696522
 Internet: www.bft.it
 E-mail: sales@bft.it



DICHIARAZIONE DI CONFORMITÀ / DECLARATION OF CONFORMITY / DÉCLARATION DE CONFORMITÉ / KONFORMITÄTSERKLÄRUNG / DECLARACION DE CONFORMIDAD / VERKLARING VAN OVEREENSTEMMING / DECLARAÇÃO DE CONFORMIDADE / ΔΗΛΩΣΗ ΣΥΜΜΟΡΦΩΣΗΣ / DEKLARACJA ZGODNOŚCI / DEKΛAPAPIA O COOTBETCTBИИ / PROHLÁŠENÍ O SHODĚ / UYGUNLUK BEYANNAMES

Fabricante / Manufacturer / Fabricant / Hersteller / Fabricante / Fabrikant / Fabricante/ Κατασκευαστής / Producent / Изготовитель / výrobce / Urećiti:

BFT S.p.a.

Indirizzo / Address / Adresse / Adresse / Dirección / Adres / Endereço / Διεύθυνση / Adres / Адрес / Adresa / Adres:

Via Lago di Vico 44
36015 - Schio
VICENZA - ITALY

Dichiaro sotto la propria responsabilità che il prodotto: / Declares under its own responsibility that the following product: / Déclare sous sa propre responsabilité que le produit: / Erklärt auf eigene Verantwortung, daß das Produkt: / Declara, bajo su propia responsabilidad, que el producto: / Verklaart onder haar verantwoordelijkheid dat het product / Declara, sob a sua responsabilidade, que o produto / Δηλώνει υπεύθυνα ότι το προϊόν / Oświadcza na własną odpowiedzialność, że produkt / Заявляет под свою ответственность, что изделие / Prohlašuje na vlastní odpovědnost, že výrobek / Kendi sorumluluğu altında aşağıdaki ürünü:

RICEVENTE / RECEIVER / RECEPTEUR / FUNKBASIS / RECEPTOR / ONTVANGER / RECEPTOR / ΔΕΚΤΗ / ODBIORNIKA / ПРИЕМНИКА/ PŘIJÍMAČE / ALICI

CLONIX, CLONIX E

- È conforme ai requisiti essenziali di sicurezza delle Direttive: / It also complies with the main safety requirements of the following Directives: / Est conforme aux exigences essentielles de sécurité des Directives: / Es entspricht den grundlegenden Sicherheitsbedingungen der Direktiven: / Es conforme a los requisitos esenciales de seguridad de las Directivas: / Conformi met de fundamentele veiligheidsvereisten van de volgende Richtlijnen / Está conforme aos requisitos essenciais de segurança das Directivas / Συμμορφώνεται στις βασικές απαιτήσεις ασφαλείας των Οδηγιών / Jest zgodny z podstawowymi wymogami bezpieczeństwa Dyrektyw / Соответствует основным требованиям по безопасности Директив / Vyhovuje hlavním bezpečnostním požadavkům směrnic / Aşağıdaki direktiflerin temel güvenlik şartlarına uygun olduğunu beyan eder:

COMPATIBILITÀ ELETTROMAGNETICA / ELECROMAGNETIC COMPATIBILITY / COMPATIBILITÉ ÉLECTROMAGNÉTIQUE / ELEKTROMAGNETISCHE KOMPATIBILITÄT / COMPATIBILIDAD ELECTROMAGNETICA / ELEKTROMAGNETISCHE COMPATIBILITEIT / COMPATIBILIDADE ELECTROMAGNÉTICA / ΗΛΕΚΤΡΟΜΑΓΝΗΤΙΚΗΣ ΣΥΜΒΑΤΟΤΗΤΑΣ / KOMPATYBILNOŚĆ ELEKTROMAGNETYCZNA / ЭЛЕКТРОМАГНИТНАЯ СОВМЕСТИМОСТЬ / ELEKTROMAGNETICKÁ KOMPATIBILITA / ELEKTROMANYETİK UYUMLULUK 89/336/CEE, 91/263/CEE, 92/31/CEE, 93/68/CEE, 2004/108/CEE (EN61000-6-1, EN61000-6-2, EN61000-6-3, EN61000-6-4, EN55014-1, EN55014-2) (e modifichie successive / and subsequent amendments / et modifications successives / und ihre nachfolgende Änderungen / e modifikações sucessivas / en daaropvolgende wijzigingen / y modificaciones sucesivas / και επόμενες τροποποιήσεις / z późniejszymi zmianami / с последующими изменениями / s pozdějšími změnami / ve sonraki değişiklikler).

APPARECCHIATURE RADIO / RADIO SETS / INSTALLATIONS RADIO / RADIOAPPARATE / RADIOEQUIPOS / RADIO-INSTALLATIES / RADIOAPARELHOS / ΣΥΣΚΕΥΕΣ ΡΑΔΙΟΜΕΤΑΔΟΣΗΣ / URZĄDZENIA RADIOWE / ΡΑΔΙΟΑΠΠΑΡΑΤΥΡΑ / RÁDIOVÁ ZAŘÍZENÍ / RÁDYO DONANIMI 99/5/CEE (ETSI EN 301 489-3 (2002) +ETSI EN 301 489-1 (2008), ETSI EN 300 220-3 (2000)) (e modifichie successive / and subsequent amendments / et modifications successives / und ihre nachfolgende Änderungen / e modifikações sucessivas / en daaropvolgende wijzigingen / y modificaciones sucesivas / και επόμενες τροποποιήσεις / z późniejszymi zmianami / с последующими изменениями / s pozdějšími změnami / ve sonraki değişiklikler).

SCHIO, 02/09/2008

il Rappresentante Legale / The legal Representative/Le Représentant Légal / Der gesetzliche Vertreter / El Representante Legal / De Wettelijk Vertegenwoordiger / O Representante legal / O Νόμιμος Εκπρόσωπος / Przedstawiciel Prawny / Юридический представитель / Zakonný zástupce / Yasal Temsilci


(GIANCARLO BONOLLO)

1) GENERALITÀ

Nel ringraziarVi per la preferenza accordata a questo prodotto, la ditta è certa che da esso otterrete le prestazioni necessarie al Vostro uso. Leggete attentamente l'opuscolo **"Libretto istruzioni"** che lo accompagna in quanto esso fornisce importanti indicazioni riguardanti la sicurezza, l'installazione, l'uso e la manutenzione. Questo prodotto risponde alle norme riconosciute della tecnica e delle disposizioni relative alla sicurezza. È conforme alle seguenti direttive europee: 2004/108/CEE, 1999/5/CEE e modifiche successive. Sistema radiorecettore ad autoapprendimento e rolling-code. Permette di configurare le uscite in modo impulsivo o temporizzate. Il sistema **CLONIX 4 RTE** è compatibile con il protocollo **EELink** per una rapida installazione e manutenzione.

2) MANUTENZIONE

La manutenzione dell'impianto va fatta eseguire regolarmente da parte di personale qualificato.

3) DEMOLIZIONE

ATTENZIONE: Avvalersi esclusivamente di personale qualificato.

L'eliminazione dei materiali va fatta rispettando le norme vigenti. Nel caso di demolizione del sistema, non esistono particolari pericoli o rischi derivanti dai componenti stessi. È opportuno, in caso di recupero dei materiali, che vengano separati per tipologia (parti elettriche - rame - alluminio - plastica - ecc.).

1) GENERAL OUTLINE

Thank you for buying this product, our company is sure that you will be more than satisfied with the performance of the product. Read the **"Instruction Manual"** supplied with this product carefully, as it provides important information about safety, installation, operation and maintenance. This product conforms to recognised technical standards and safety regulations. It complies with the 2004/108/EEC, 1999/5/CEE, European Directive and subsequent amendments. This product complies with recognised technical standards and safety regulations. Self-learning rolling-code radio receiver system. This is used to configure impulse or bistable or timed outputs. The **CLONIX 4 RTE** system is compatible with the **EELink** protocol for fast installation and maintenance.

2) MAINTENANCE

The maintenance of the system should only be carried out by qualified personnel regularly.

3) DISPOSAL

ATTENTION: disposal should only be carried out by qualified personnel.

Materials must be disposed of in conformity with the current regulations. In case of disposal, the system components do not entail any particular risks or danger. In case of recovered materials, these should be sorted out by type (electrical components, copper, aluminium, plastic etc.).

1) GÉNÉRALITÉS

Nous vous remercions pour avoir choisi ce produit. Nous sommes sûrs qu'il vous rendra le service nécessaire à vos besoins. Lire attentivement le **"Manuel d'instructions"** qui accompagne ce produit puisqu'il fournit d'importantes indications concernant la sécurité, l'installation, l'utilisation et l'entretien.

Ce produit est conforme aux normes reconnues de la technique et aux dispositions concernant la sécurité. Ce produit est conforme aux normes reconnues de la technique et des dispositions concernant la sécurité. Il est également conforme aux directives européennes suivantes: 2004/108/CEE, 1999/5/CEE et modifications successives. Système radiorecepteur à autoapprentissage et rolling-code. Permet de configurer les sorties de façon impulsive, bistables ou temporisées. Le système **CLONIX 4 RTE** est compatible avec le protocole **EELink** pour une installation et un entretien rapides.

2) ENTRETIEN

L'entretien de l'installation doit être effectué régulièrement de la part de personnel qualifié.

3) DÉMOLITION

ATTENTION: s'adresser uniquement à du personnel qualifié.
L'élimination des matériaux doit être faite en respectant les normes en vigueur.

En cas de démolition du système, il n'existe aucun danger ou risque particulier dérivant de ses composants. En cas de récupération des matériaux, il sera opportun de les trier selon leur genre (parties électriques - cuivre - aluminium - plastique - etc.).

1) ALLGEMEINES

Wir danken Ihnen, daß Sie sich für diese Anlage entschieden haben. Ganz sicher wird sie mit Ihren Leistungen Ihren Ansprüchen vollauf gerecht werden. Lesen Sie aufmerksam die Broschüre mit den **"GEBRAUCHSANWEISUNGEN"** durch, die dem Produkt beiliegen. Sie enthält wichtige Hinweise zur Sicherheit, Installation, Bedienung und Wartung der Anlage. Dieses Produkt genügt den anerkannten technischen Normen und Sicherheitsbestimmungen. Dieses Produkt entspricht den anerkannten technischen Regeln und Sicherheitsbestimmungen. Es genügt der Europäischen Richtlinie 2004/108/EWG, 1999/5/EWG, und nachfolgenden Änderungen. Funkempfangssystem selbstlernend in Rolling-Code verfahren. Die Ausgänge können als Impuls, Schritt oder Abfallverzögert geschalten werden. Das System **CLONIX 4 RTE** wird vom Protokoll **EELink** für eine schnelle Installation und Wartung unterstützt.

2) WARTUNG

Die Anlagenwartung ist regelmäßig von Fachleuten vorzunehmen.

3) ENTSORGUNG

ACHTUNG: Diese Tätigkeit ist fachkundigen Personen vorbehalten.

Die Materialien sind unter Beachtung der geltenden Vorschriften zu entsorgen. Bei der Entsorgung des Systems bestehen keine besonderen, von den Komponenten ausgehenden Gefahren oder Risiken. Es ist sinnvoll, nach Materialarten zu sortieren und die Stoffe einer getrennten Entsorgung zuzuführen (Elektrische Komponenten - Kupfer - Aluminium - Plastik - usw.).

1) GENERALIDADES

Agradecerle la preferencia que ha manifestado por este producto, la empresa está segura de que de él obtendrá las prestaciones necesarias para sus exigencias. Lea atentamente el **"Manual de Instrucciones"** que lo acompaña, pues proporciona importantes indicaciones referentes a la seguridad, la instalación, el uso y el mantenimiento. Este producto responde a las normas reconocidas de la técnica y a las disposiciones relativas a la seguridad, y es conforme a las siguientes directivas europeas: 2004/108/CEE, 1999/5/CEE y modificaciones sucesivas. Sistema radioreceptor con autoaprendizaje y rolling-code. Permite configurar las salidas según tres modalidades: impulsiva, biestable o temporizada. El sistema **CLONIX 4 RTE** es compatible con el protocolo **EELink**, para una instalación y un mantenimiento rápidos.

2) MANTENIMIENTO

El mantenimiento de la instalación debe ser realizado, con regularidad, por personal cualificado.

3) DEMOLICION

ATENCIÓN: Hay que servirse exclusivamente de personal cualificado. La eliminación de los materiales debe hacerse respetando las normas vigentes. En el caso de demolición del sistema, no existen particulares peligros o riesgos que deriven de los componentes. Es conveniente, en caso de recuperación de los materiales, que éstos se separen por tipos (partes eléctricas, cobre, aluminio, plástico, etc.).

1) GENERALIDADES

Agradecendo pela preferência dada a este produto, a Empresa tem a certeza que do mesmo obterá as prestações necessárias para o uso que entende fazer. Leia atentamente o **"Manual de instruções"** que acompanha este produto, pois que esse fornece indicações importantes respeitantes a segurança, a instalação, a utilização e a manutenção. Este produto responde às normas reconhecidas pela técnica e pelas disposições relativas à segurança.

Este produto responde às normas reconhecidas da técnica e das disposições relativas à segurança. Está em conformidade com as seguintes directivas europeias: 2004/108/CEE, 1999/5/CEE e modificações sucessivas. Sistema radioreceptor de autoaprendizagem ou rolling-code. Permite configurar as saídas em modo impulsivo ou biestáveis ou temporizadas. O sistema **CLONIX 4 RTE** é compatível com o protocolo **EELink** para uma rápida instalação e manutenção.

2) MANUTENÇÃO

A manutenção da instalação deve ser executada periodicamente por pessoal qualificado.

3) DESTRUIÇÃO

ATENÇÃO: Servirse exclusivamente de pessoal qualificado. A eliminação dos materiais deve ser feita respeitando-se as normas vigentes. No caso de destruição do sistema, não existem perigos particulares ou riscos derivantes dos próprios componentes. No caso de recuperação dos materiais é oportuno, separá-los por tipo (partes eléctricas - cobre - alumínio - plástico - etc.).

Nel ringraziarVi per la preferenza accordata a questo prodotto, la ditta è certa che da esso otterrete le prestazioni necessarie al Vostro uso. Leggete attentamente l'opuscolo "Avvertenze" ed il "Libretto istruzioni" che accompagnano questo prodotto in quanto forniscono importanti indicazioni riguardanti la sicurezza, l'installazione, l'uso e la manutenzione. Questo prodotto risponde alle norme riconosciute della tecnica e della disposizioni relative alla sicurezza. Confermiamo che è conforme alle seguenti direttive europee: 2004/108/CEE, 2006/95/CEE (e loro modifiche successive).

SICUREZZA GENERALE

ATTENZIONE! Una installazione errata o un uso improprio del prodotto, può creare danni a persone, animali o cose.

- Leggete attentamente l'opuscolo "Avvertenze" ed il "Libretto istruzioni" che accompagnano questo prodotto, in quanto forniscono importanti indicazioni riguardanti la sicurezza, l'installazione, l'uso e la manutenzione.
- Smaltire i materiali di imballo (plastica, cartone, polistirolo, ecc.) secondo quanto previsto dalle norme vigenti. Non lasciare buste di nylon e polistirolo a portata dei bambini.
- Conservare le istruzioni per allegarle al fascicolo tecnico e per consultazioni future.
- Questo prodotto è stato progettato e costruito esclusivamente per l'utilizzo indicato in questa documentazione. Usi non indicati in questa documentazione potrebbero essere fonte di danni al prodotto e fonte di pericolo.
- La Ditta declina qualsiasi responsabilità derivante dall'uso improprio o diverso da quello per cui è destinato ed indicato nella presente documentazione.
- Non installare il prodotto in atmosfera esplosiva.
- Gli elementi costruttivi della macchina devono essere in accordo con le seguenti Direttive Europee: 2004/108/CEE, 1999/5/CEE e modifiche successive. Per tutti i Paesi extra CEE, oltre alle norme nazionali vigenti, per un buon livello di sicurezza è opportuno rispettare anche le norme sopracitate.
- La Ditta declina qualsiasi responsabilità dall'inservanza della Buona Tecnica nella costruzione delle chiusure (porte, cancelli, ecc.), nonché dalle deformazioni che potrebbero verificarsi durante l'uso.
- L'installazione deve essere in accordo con quanto previsto dalle Direttive Europee: 2004/108/CEE, 1999/5/CEE e modifiche successive.
- Togliere l'alimentazione elettrica, prima di qualsiasi intervento sull'impianto. Scollegare anche eventuali batterie tampone se presenti.
- Prevedere sulla rete di alimentazione dell'automazione, un interruttore o un magnetotermico onnipolare con distanza di apertura dei contatti uguale o superiore a 3,5 mm.

- Verificare che a monte della rete di alimentazione, vi sia un interruttore differenziale con soglia da 0.03A.
- Verificare se l'impianto di terra è realizzato correttamente: collegare tutte le parti metalliche della chiusura (porte, cancelli, ecc.) e tutti i componenti dell'impianto provvisti di morsetto di terra.
- Applicare tutti i dispositivi di sicurezza (fotocellule, coste sensibili, ecc.) necessari a proteggere l'area da pericoli di schiacciamento, convogliamento, cesoiamento.
- Applicare almeno un dispositivo di segnalazione luminosa (lampeggiante) in posizione visibile, fissare alla struttura un cartello di Attenzione.
- La Ditta declina ogni responsabilità ai fini della sicurezza e del buon funzionamento dell'automazione se vengono impiegati componenti di altri produttori.
- Usare esclusivamente parti originali per qualsiasi manutenzione o riparazione.
- Non eseguire alcuna modifica ai componenti dell'automazione se non espressamente autorizzata dalla Ditta.
- Istruire l'utilizzatore dell'impianto per quanto riguarda i sistemi di comando applicati e l'esecuzione dell'apertura manuale in caso di emergenza.
- Non permettere a persone e bambini di sostare nell'area d'azione dell'automazione.
- Non lasciare radiocomandi o altri dispositivi di comando alla portata dei bambini onde evitare azionamenti involontari dell'automazione.
- L'utilizzatore deve evitare qualsiasi tentativo di intervento o riparazione dell'automazione e rivolgersi solo a personale qualificato.
- Tutto quello che non è espressamente previsto in queste istruzioni, non è permesso.
- L'installazione deve essere fatta utilizzando dispositivi di sicurezza e comandi conformi alla EN 12978.

1) GENERALITÀ

Il ricevitore CLONIX 4 RTE è caratterizzato da:

- **uscite con contatti relè isolati (1 uscita con contatto in scambio, 3 uscite con contatti N.O.).**
- **programmazione delle uscite come monostabili, bistabili, temporizzate.**
- **estrema sicurezza grazie alla codifica a codice variabile (rolling code).**
- **programmazione via radio dei trasmettitori.**
- **predisposizione per la ricezione di tessere transponder e di codici da tastierino numerico (standard wiegand 26).**
- **clonazione dei trasmettitori.**

Clonare un trasmettitore significa generare un trasmettitore in grado di inserirsi automaticamente nella lista dei trasmettitori memorizzati nel ricevitore aggiungendosi o sostituendo un particolare trasmettitore. Sarà quindi possibile programmare a distanza e senza

intervenire sul ricevitore un gran numero di trasmettitori in aggiunta o in sostituzione di trasmettitori che, per esempio, siano stati smarriti.

La clonazione per sostituzione consente di creare un nuovo trasmettitore che prende il posto nel ricevitore di un trasmettitore precedentemente memorizzato, in questo modo il trasmettitore smarrito verrà rimosso dalla memoria e non sarà più utilizzabile.

L'utilizzo di cloni quando vi sia più di un ricevitore (come nel caso delle comunità) e specialmente quando vi sia da distinguere tra cloni da aggiungere o sostituire in ricevitori particolari o collettivi, potrebbe risultare assai difficile; il sistema di clonazione per collettività del ricevitore CLONIX 4 RTE risulta particolarmente semplice e risolve la memorizzazione dei cloni fino a **250 ricevitori particolari**.

2) DATI TECNICI

Frequenza.....	:433.92MHz
Temperatura di funzionamento.....	:-20 / +55°C
Codice a mezzo.....	:Algoritmo rolling-code
N° combinazioni.....	:4 miliardi
Alimentazione.....	:230V ±10% 50Hz
Impedenza antenna.....	:50Ohm (RG58)
Contatto relè.....	:4 x 16A
N° max codici memorizzabili	:128
Assorbimento max sui 12V.....	:100mA

2.1) COLLEGAMENTI Vedi Fig.6

3) INSTALLAZIONE ANTENNA

Usare una antenna accordata sui 433MHz.

Per il collegamento Antenna-Ricevitore usare cavo coassiale RG58.

La presenza di masse metalliche a ridosso dell'antenna, può disturbare la ricezione radio. In caso di scarsa portata del trasmettitore, spostare l'antenna in un punto più idoneo.

4) PROGRAMMAZIONE

La memorizzazione dei TRASMETTITORI può avvenire in modalità manuale o a mezzo del Programmatore palmare universale, che consente la realizzazione di installazioni nella modalità "comunità di ricevitori" e la gestione tramite il software EEdbase del database completo dell'installazione.

4.1) Memorizzazione manuale trasmettitori vedi Fig.1-2

Nel caso di installazioni standard nelle quali non siano richieste le funzionalità avanzate è possibile procedere alla memorizzazione manuale dei trasmettitori, facendo riferimento alla Fig.2.

- 1) Se si desidera che il trasmettitore attivi l'uscita 1 premere il pulsante SW1, oppure se si desidera che il trasmettitore attivi l'uscita 2 premere il pulsante SW2.
- 2) Se si desiderano funzioni diverse dall'attivazione monostabile riferirsi alle Fig.1 e 2.

- 3) Al lampeggio del led DL1 premere il tasto nascosto P1 del trasmettitore, il led DL1 resterà acceso fisso.

Nota: Il tasto nascosto P1 assume aspetto diverso a seconda del modello di trasmettitore.

- 4) Premere il tasto da memorizzare del trasmettitore, il led DL1 ricomincerà a lampeggiare.
- 5) Per memorizzare un ulteriore trasmettitore ripetere i passi 3) e 4).
- 6) Per uscire dal modo di memorizzazione attendere fino al completo spegnimento del led.

NOTA IMPORTANTE: CONTRASSEGNARE IL PRIMO TRASMETTITORE MEMORIZZATO CON IL BOLLINO CHIAVE (MASTER).

Il primo trasmettitore, nel caso di programmazione manuale, assegna il codice chiave al ricevitore; questo codice risulta necessario per poter effettuare la successiva clonazione dei radiotrasmettitori.

4.2) Memorizzazione trasmettitori in modalità autoapprendimento via radio.

Questa modalità serve per eseguire una memorizzazione di un trasmettitore senza accedere alla ricevente. Il primo trasmettitore deve essere memorizzato in modo manuale.

- a) Premere il tasto nascosto P1 del trasmettitore già memorizzato.
- b) Premere il tasto T del trasmettitore già memorizzato che si desidera attribuire anche al nuovo trasmettitore.
- c) Premere entro 10s, il tasto P1 del nuovo trasmettitore da memorizzare.
- d) Premere il tasto T che si desidera attribuire al nuovo trasmettitore.
- e) Per memorizzare un'altro trasmettitore, ripetere dal passo (c) entro un tempo max di 10 secondi, altrimenti la ricevente esce dal modo programmazione.
- f) Per copiare un altro tasto, ripetere dal passo (a) attendendo l'uscita dal modo programmazione (o togliendo alimentazione alla ricevente).

5) CLONAZIONE DEI RADIOTRASMETTITORI

Clonazione con rolling code.

Fate riferimento alle istruzioni del programmatore palmare universale e alla Guida programmazione CLONIX.

6) PROGRAMMAZIONE AVANZATA: COMUNITÀ DI RICEVITORI

Fate riferimento alle istruzioni del programmatore palmare universale e alla Guida programmazione CLONIX.

7) PROGRAMMAZIONE MANUALE TESSERE E CODICI DA TASTIERINO (standard WIEGAND 26) Vedi Fig. 3-4.

8) IMPOSTAZIONE TEMPI DI ATTIVAZIONE PER USCITA TEMPORIZZATA: Vedi Fig.5.

9) MANUTENZIONE

La manutenzione dell'impianto va fatta eseguire regolarmente da parte di personale qualificato.

10) DEMOLIZIONE

ATTENZIONE: Avvalersi esclusivamente di personale qualificato.

L'eliminazione dei materiali va fatta rispettando le norme vigenti. Nel caso di demolizione del sistema, non esistono particolari pericoli o rischi derivanti dai componenti stessi. È opportuno, in caso di recupero dei materiali, che vengano separati per tipologia (parti elettriche - rame - alluminio - plastica - ecc.). Per lo smaltimento della batteria riferirsi alla normativa vigente.

Le descrizioni e le illustrazioni del presente manuale non sono impegnative. Lasciando inalterate le caratteristiche essenziali del prodotto, la Ditta si riserva di apportare in qualunque momento le modifiche che essa ritiene convenienti per migliorare tecnicamente, costruttivamente e commercialmente il prodotto, senza impegnarsi ad aggiornare la presente pubblicazione.

Thank you for buying this product, our company is sure that you will be more than satisfied with the product's performance. The product is supplied with a "**Warnings**" leaflet and an "**Instruction booklet**". These should both be read carefully as they provide important information about safety, installation, operation and maintenance. This product complies with the recognised technical standards and safety regulations. We declare that this product is in conformity with the following European Directives: 2004/108/EEC and 2006/95/EEC (and subsequent amendments).

GENERAL SAFETY

WARNING! An incorrect installation or improper use of the product can cause damage to persons, animals or things.

- The "**Warnings**" leaflet and "**Instruction booklet**" supplied with this product should be read carefully as they provide important information about safety, installation, use and maintenance.
- Scrap packing materials (plastic, cardboard, polystyrene etc) according to the provisions set out by current standards. Keep nylon or polystyrene bags out of children's reach.
- Keep the instructions together with the technical brochure for future reference.
- This product was exclusively designed and manufactured for the use specified in the present documentation. Any other use not specified in this documentation could damage the product and be dangerous.
- The Company declines all responsibility for any consequences resulting from improper use of the product, or use which is different from that expected and specified in the present documentation.
- Do not install the product in explosive atmosphere.
- The construction components of this product must comply with the following European Directives: It complies with the 2004/108/EEC, 1999/5/CEE, European Directive and subsequent amendments. As for all non-EEC countries, the above-mentioned standards as well as the current national standards should be respected in order to achieve a good safety level.
- The Company declines all responsibility for any consequences resulting from failure to observe Good Technical Practice when constructing closing structures (door, gates etc.), as well as from any deformation which might occur during use.
- The installation must comply with the provisions set out by the following European Directives: It complies with the 2004/108/EEC, 1999/5/CEE, European Directive and subsequent amendments.
- Disconnect the electrical power supply before carrying out any work on the installation. Also disconnect any buffer batteries, if fitted.
- Fit an omnipolar or magnetothermal switch on the

mains power supply, having a contact opening distance equal to or greater than 3,5 mm.

- Check that a differential switch with a 0.03A threshold is fitted just before the power supply mains.
- Check that earthing is carried out correctly: connect all metal parts for closure (doors, gates etc.) and all system components provided with an earth terminal.
- Fit all the safety devices (photocells, electric edges etc.) which are needed to protect the area from any danger caused by squashing, conveying and shearing.
- Position at least one luminous signal indication device (blinker) where it can be easily seen, and fix a Warning sign to the structure.
- The Company declines all responsibility with respect to the automation safety and correct operation when other manufacturers' components are used.
- Only use original parts for any maintenance or repair operation.
- Do not modify the automation components, unless explicitly authorised by the company.
- Instruct the product user about the control systems provided and the manual opening operation in case of emergency.
- Do not allow persons or children to remain in the automation operation area.
- Keep radio control or other control devices out of children's reach, in order to avoid unintentional automation activation.
- The user must avoid any attempt to carry out work or repair on the automation system, and always request the assistance of qualified personnel.
- Anything which is not expressly provided for in the present instructions, is not allowed.
- Installation must be carried out using the safety devices and controls prescribed by the EN 12978 Standard.

1) GENERAL OUTLINE

The CLONIX 4 RTE receiver is characterised by:

- **outputs with relay contacts insulated (1 output with changeover contact, 3 outputs with N.O. contacts).**
- **programming of outputs as monostable, bistable, timed.**
- **absolute safety thanks to coding with variable code (rolling code).**
- **radio programming for transmitters.**
- **presetting for the reception of transponder cards and codes from the numerical keypad (wiegand 26 standard).**
- **transmitter cloning.**

Cloning a transmitter means creating a transmitter which can be included automatically within the list of the transmitters memorised in the receiver, either as an addition or as a replacement of a particular transmitter.

Therefore it will be possible to remotely program a large number of additional transmitters, or for example, replacement transmitters for those which have been lost, without making changes directly to the receiver. Cloning by replacement is used to create a new transmitter which takes the place of the one previously memorised in the receiver; in this way the lost transmitter is removed from the memory and will no longer be usable.

Using clones when there is more than one receiver (as in the case of communal buildings), and especially when a distinction is to be made between clones to be added to or replaced in individual or collective receivers, could turn out to be rather difficult. The CLONIX 4 RTE receiver cloning system for communal buildings makes it particularly easy to solve the problem of clone storage for up to **250 individual receivers**.

2) TECHNICAL SPECIFICATIONS

Frequency.....:433.92MHz
 Working temperature.....:-20 / +55°C
 Coded by means of.....:Rolling-code algorithm
 No. combinations.....:4 milliard
 Power supply.....:230V ±10% 50Hz
 Antenna impedance.....:50Ohm (RG58)
 Relay contact:4 x 16A
 Max no. radio transmitters to be memorised.....:128
 Max absorption on 12V.....:100mA

2.1) CONNECTIONS See Fig.6

3) ANTENNA INSTALLATION

Use an antenna tuned to 433MHz.

For Antenna-Receiver connection, use RG8 coaxial cable.

The presence of metallic masses next to the antenna can interfere with radio reception. In case of insufficient transmitter range, move the antenna to a more suitable position.

4) PROGRAMMING

The TRANSMITTERS can be memorised in manual mode or by means of the universal palmtop Programmer, which allows installations to be carried out in "common receivers" mode and managed by means of the EEdbase software for complete installation database.

4.1) Manual memorisation of transmitters, see fig.1-2

In the case of standard installations, which do not require advanced functions, the transmitters can be memorised manually, making reference to Fig.2.

- 1) If you wish the transmitter to activate output 1, press the SW1 button, whereas if you wish the transmitter to activate output 2, press the SW2 button.
- 2) If you wish to use functions other than those for monostable activation, make reference to Fig.1 and 2.
- 3) When the DL1 led blinks, press hidden key P1

on the transmitter, and the DL1 led will stay on permanently.

Note: Hidden key P1 looks different depending on the transmitter model.

- 4) Press the transmitter key to be memorised, and the DL1 led will start blinking again.
- 5) To memorise another transmitter, repeat steps 3) and 4).
- 6) To come out of the memorisation mode, wait until the led is completely switched off.

IMPORTANT NOTE: ATTACH THE ADHESIVE KEY LABEL TO THE FIRST MEMORISED TRANSMITTER (MASTER).

In the case of manual programming, the first transmitter assigns the key code to the receiver; this code is necessary in order to carry out subsequent cloning of the radio transmitters.

4.2) Transmitter storage via radio in self-learning mode

This mode is used to memorise a transmitter without having to access the receiver.

The first transmitter is to be memorised in manual mode.

- a) Press hidden key P1 on the transmitter already memorised.
- b) Press key T on the transmitter already memorised, which is also to be attributed to the new transmitter.
- c) Within 10 sec., press key P1 on the new transmitter to be memorised.
- d) Press key T to be attributed to the new transmitter.
- e) To memorise another transmitter, repeat the procedure from step (c) within a maximum time of 10 seconds, otherwise the receiver exits the programming mode.
- f) To copy another key, repeat from step (a), having waited for the receiver to exit the programming mode (or after disconnecting the receiver from the power supply).

5) RADIO-TRANSMITTER CLONING

Rolling-code cloning.

Make reference to the instructions for the universal palmtop programmer and to the CLONIX programming guide.

6) ADVANCED PROGRAMMING: COLLECTIVE RECEIVERS

Make reference to the instructions for the universal palmtop programmer and to the CLONIX programming guide.

7) MANUAL PROGRAMMING OF CARDS AND CODES FROM THE KEYPAD (WIEGAND26 standard), see Fig. 3-4

8) ACTIVATION TIME SETTING FOR TIMED OUT-PUT: See Fig.5.

9) MAINTENANCE

The maintenance of the system should only be carried out by qualified personnel regularly.

10) DISPOSAL

ATTENTION: disposal should only be carried out by qualified personnel.

Materials must be disposed of in conformity with the current regulations.

In case of disposal, the system components do not entail any particular risks or danger. In case of recovered materials, these should be sorted out by type (electrical components, copper, aluminium, plastic etc.).

For battery disposal, refer to the current regulations.

The descriptions and illustrations contained in the present manual are not binding. The Company reserves the right to make any alterations deemed appropriate for the technical, manufacturing and commercial improvement of the product, while leaving its essential features unchanged, at any time and without undertaking to update the present publication.

Nous vous remercions pour avoir choisi ce produit. Nous sommes certains qu'il vous offrira les performances que vous souhaitez. Lisez attentivement la brochure "**Avertissements**" et le "**Manuel d'instructions**" qui accompagnent ce produit, puisqu'ils fournissent d'importantes indications concernant la sécurité, l'installation, l'utilisation et l'entretien. Ce produit est conforme aux règles reconnues de la technique et aux dispositions de sécurité. Nous certifions sa conformité avec les directives européennes suivantes: 2004/108/CEE, 2006/95/CEE (et modifications successives).

SECURITE GENERALE

ATTENTION! Une installation erronée ou une utilisation impropre du produit peuvent provoquer des lésions aux personnes et aux animaux ou des dommages aux choses.

- Lisez attentivement la brochure "**Avertissements**" et le "**Manuel d'instructions**" qui accompagnent ce produit, puisqu'ils fournissent d'importantes indications concernant la sécurité, l'installation, l'utilisation et l'entretien.
- Eliminer les matériaux d'emballage (plastique, carton, polystyrène etc.) selon les prescriptions des normes en vigueur. Ne pas laisser des enveloppes en nylon et polystyrène à la portée des enfants.
- Conserver les instructions et les annexer à la fiche technique pour les consulter à tout moment.
- Ce produit a été conçu et réalisé exclusivement pour l'utilisation indiquée dans cette documentation. Des utilisations non indiquées dans cette documentation pourraient provoquer des dommages au produit et représenter une source de danger pour l'utilisateur.
- La Société décline toute responsabilité dérivée d'une utilisation impropre ou différente de celle à laquelle le produit a été destiné et qui est indiquée dans cette documentation.
- Ne pas installer le produit dans une atmosphère explosive.
- Les éléments constituant la machine doivent être conformes aux Directives Européennes suivantes: 2004/108/CEE, 1999/5/CEE et modifications successives. Pour tous les Pays en dehors du Marché Commun, outre aux normes nationales en vigueur il est conseillé de respecter également les normes indiquées ci-haut afin d'assurer un bon niveau de sécurité.
- La Société décline toute responsabilité en cas de non respect des règles de bonne technique dans la construction des fermetures (portes, portails etc.), ainsi qu'en cas de déformations pouvant se produire pendant l'utilisation.
- L'installation doit être conforme aux prescriptions des Directives Européennes: 2004/108/CEE, 1999/5/CEE et modifications successives.
- Couper l'alimentation électrique avant d'effectuer n'importe quelle intervention sur l'installation. Dé-

brancher aussi les éventuelles batteries de secours, si présentes.

- Prévoir sur la ligne d'alimentation de la motorisation un interrupteur ou un magnétothermique omnipolaire avec distance d'ouverture des contacts égale ou supérieure à 3,5 mm.
- Vérifier qu'en amont de la ligne d'alimentation il y a un interrupteur différentiel avec seuil de 0,03A.
- Vérifier si l'installation de terre est effectuée correctement: connecter toutes les parties métalliques de la fermeture (portes, portails etc.) et tous les composants de la motorisation dotés de borne de terre.
- Appliquer tous les dispositifs de sécurité (cellules photoélectriques, barres palpeuses etc.) nécessaires à protéger la zone des dangers d'écrasement, d'entraînement, de cisaillement.
- Appliquer au moins un dispositif de signalisation lumineuse (feu clignotant) en position visible, fixer à la structure un panneau de Attention.
- La Société décline toute responsabilité en matière de sécurité et de bon fonctionnement de la motorisation si des composants d'autres producteurs sont utilisés.
- Utiliser exclusivement des pièces originales pour n'importe quel entretien ou réparation.
- Ne pas effectuer des modifications aux composants de la motorisation si non expressément autorisées par la Société.
- Informer l'utilisateur de l'installation sur les systèmes de commande appliqués et sur l'exécution de l'ouverture manuelle en cas d'urgence.
- Ne pas permettre à des personnes et à des enfants de stationner dans la zone d'action de la motorisation.
- Ne pas laisser des radio commandes ou d'autres dispositifs de commande à portée des enfants afin d'éviter des actionnements involontaires de la motorisation.
- L'utilisateur doit éviter toute tentative d'intervention ou de réparation de la motorisation et ne doit s'adresser qu'à du personnel qualifié.
- Tout ce qui n'est pas expressément prévu dans ces instructions, est interdit.
- L'installation doit être faite en utilisant des dispositifs de sécurité et des commandes conformes à la norme EN 12978.

1) GÉNÉRALITÉS

Le récepteur CLONIX 4 RTE est caractérisé par:

- **des sorties avec contacts relais isolés (1 sortie avec contact par échange, 3 sorties avec contacts N.O.).**
- **la programmation des sorties comme monostables, bistables, temporisées.**
- **l'extrême sécurité grâce au codage à code variable (rolling code).**
- **la programmation par radio des émetteurs.**
- **la prédisposition pour la réception de cartes**



transponder et de codes à partir d'un clavier numérique (standard wiegand 26).

- le clonage des émetteurs.

Cloner un émetteur signifie produire un émetteur capable de s'insérer automatiquement dans la liste des émetteurs mémorisés dans le récepteur, en s'ajoutant ou en remplaçant un certain émetteur.

Il sera donc possible de programmer à distance et sans intervenir sur le récepteur, plusieurs émetteurs en ajout ou en substitution d'émetteurs, qui, par exemple, auraient été perdus.

Le clonage en substitution permet de créer un nouvel émetteur qui remplace, dans le récepteur, un émetteur précédemment mémorisé. De cette façon, l'émetteur perdu sera éliminé de la mémoire et ne pourra plus être utilisé.

L'utilisation de clones en cas de plusieurs récepteurs (comme dans le cas des communautés), et notamment s'il faut distinguer entre clones à ajouter ou à remplacer dans des récepteurs particuliers ou collectifs, pourrait résulter très difficile; le système de clonage pour les collectivités du récepteur CLONIX 4 RTE est particulièrement simple et résout la mémorisation des clones jusqu'à **250 récepteurs particuliers**.

2) CARACTERISTIQUES TECHNIQUES

Fréquence.....	:433.92MHz
Température de fonctionnement.....	:-20 / +55°C
Code par.....	:Algorithme rolling-code
N° de combinaisons.....	:4 milliards
Alimentation.....	:230V ±10% 50Hz
Impédance antenne.....	:50Ohm (RG58)
Contact relais.....	: 4 x 16A
N° maxide codes mémorisables.....	: 128
Absorption maxi. sur 12V.....	:100mA

2.1) BRANCHEMENTS : Voir Fig. 6

3) INSTALLATION ANTENNE

Utiliser une antenne accordée sur 433MHz.

Pour la connexion Antenne-Récepteur, utiliser un câble coaxial RG58.

La présence de masses métalliques adossées à l'antenne peut perturber la réception radio. En cas de porte faible de l'émetteur, déplacer l'antenne à un endroit plus convenable.

4) PROGRAMMATION

La mémorisation des ÉMETTEURS peut se produire en mode manuel ou à l'aide du Programmeur de poche universel, qui permet la réalisation d'installations en mode "communautés de récepteurs" et la gestion à l'aide du logiciel EEdbase de la base de données complète de l'installation.

4.1) Mémorisation manuelle d'émetteurs, cf. fig. 1 et 2

Dans le cas d'installations standard pour lesquelles les fonctions avancées ne sont pas demandées, il est

possible de procéder à la mémorisation manuelle des émetteurs, en se référant à la Fig.2.

- 1) Si l'on désire que l'émetteur active la sortie 1, appuyer sur la touche SW1, ou bien si l'on désire que l'émetteur active la sortie 2, appuyer sur la touche SW2.
- 2) Si l'on désire des fonctions autres que l'activation monostable, se référer aux figures 1 et 2.
- 3) Lorsque la led DL1 clignote, appuyer sur la touche cachée P1 de l'émetteur, la led DL1 restera allumée de façon fixe.
Remarque: la touche cachée P1 prend un aspect différent selon le modèle d'émetteur.
- 4) Appuyer sur la touche à mémoriser de l'émetteur, la led DL1 recommencera à clignoter.
- 5) Répéter les étapes 3) et 4) pour mémoriser un émetteur supplémentaire.
- 6) Attendre l'extinction complète de la led pour sortir du mode de mémorisation.

NOTE IMPORTANTE: MARQUER LE PREMIER EMETTEUR MEMORISE AVEC L'ETIQUETTE CLE (MASTER).

Le premier émetteur, en cas de programmation manuelle, attribue le code clé au récepteur; ce code est nécessaire pour pouvoir effectuer le clonage successif des émetteurs radio.

4.2) Mémorisation des émetteurs en modalité autoapprentissage par radio

Cette modalité sert à réaliser une mémorisation d'un émetteur sans accéder au récepteur.

Le premier émetteur doit être mémorisé en mode manuel.

- a) Appuyer sur la touche cachée P1 de l'émetteur déjà mémorisé.
- b) Appuyer sur la touche T de l'émetteur déjà mémorisé que l'on souhaite attribuer aussi au nouvel émetteur.
- c) Appuyer avant 10 s la touche P1 du nouvel émetteur à mémoriser.
- d) Appuyer sur la touche T que l'on souhaite attribuer au nouvel émetteur.
- e) Pour mémoriser un autre émetteur, répéter depuis le pas (c) avant un temps maximum de 10 secondes, sinon le récepteur sort du mode programmation.
- f) Pour copier une autre touche, répéter du pas (a) en attendant la sortie du mode programmation (ou en coupant l'alimentation au récepteur).

5) CLONAGE DES RADIOÉMETTEURS

Clonage avec rolling code

Se référer aux instructions du programmeur de poche universel et au Guide à la programmation CLONIX.

6) PROGRAMMATION AVANCÉE: COMMUNAUTÉ DE RÉCEPTEURS

Se référer aux instructions du programmeur de poche universel et au Guide à la programmation CLONIX.

7) PROGRAMMATION MANUELLE DES BADGES ET DES CODES À PARTIR DU CLAVIER (standard WIEGAND 26) cf. Figures 3 et 4.

8) PROGRAMMATION DES TEMPS DE MISE EN ROUTE DE LA SORTIE TEMPORISÉE : Voir Fig. 5.

9) ENTRETIEN

L'entretien de l'installation doit être effectué régulièrement de la part de personnel qualifié.

10) DÉMOLITION

ATTENTION: s'adresser uniquement à du personnel qualifié.

L'élimination des matériaux doit être faite en respectant les normes en vigueur. En cas de démolition du système, il n'existe aucun danger ou risque particulier dérivant de ses composants. En cas de récupération des matériaux, il sera opportun de les trier selon leur genre (parties électriques - cuivre - aluminium - plastique - etc.). Pour l'élimination de la batterie, se référer aux normes en vigueur.

Les descriptions et les figures de ce manuel n'engagent pas le constructeur. En laissant inaltérées les caractéristiques essentielles du produit, la Société se réserve le droit d'apporter à n'importe quel moment les modifications qu'elle juge opportunes pour améliorer le produit du point de vue technique, commercial et de construction, sans s'engager à mettre à jour cette publication.

Wir danken Ihnen, daß Sie sich für diese Anlage entschieden haben. Ganz sicher wird sie mit ihren Leistungen Ihren Ansprüchen vollauf gerecht werden. Lesen Sie aufmerksam die Broschüre **"Hinweisen"** und die **"Gebrauchsanweisung"** durch, die dem Produkt beiliegen. Sie enthalten wichtige Hinweise zur Sicherheit, Installation, Bedienung und Wartung der Anlage. Dieses Produkt genügt den anerkannten technischen Regeln und Sicherheitsbestimmungen. Wir bestätigen, daß es mit folgenden Europäischen Richtlinien übereinstimmt: 2004/108/EWG, 2006/95/EWG (und ihren nachfolgende Änderungen).

ALLGEMEINE SICHERHEITSHINWEISE

ACHTUNG! Die falsche Installation oder der unsachgemäße Gebrauch der Anlage kann Personen- oder Sachschäden nach sich ziehen.

- Lesen Sie aufmerksam die Broschüre mit den **"Hinweisen"** und die **"Gebrauchsanweisung"**, die dem Produkt beiliegen. Sie enthalten wichtige Hinweise zur Sicherheit, Montage, Bedienung und Wartung der Anlage.
- Verpackungsmaterialien (Plastik, Karton, Polystyrol u. a.) sind nach den einschlägigen Vorschriften zu entsorgen. Keine Plastik-oder Polystyroltüten in Reichweite von Kindern liegenlassen.
- Die Anleitung ist für zukünftige Einsichtnahme als Beilage zur technischen Akte aufzubewahren.
- Dieses Produkt wurde ausschließlich für den Gebrauch entwickelt und gebaut, wie er in dieser Dokumentation beschrieben wird. Davon abweichende Verwendungen können Schadens und Gefahrenquellen darstellen.
- Der Hersteller lehnt jede Verantwortung für Folgen ab, die durch den unsachgemäßen oder nicht bestimmungsgemäßen, weil in dieser Dokumentation nicht genannten Gebrauch entstehen.
- Die Anlage darf nicht in explosionsgefährdeter Atmosphäre installiert werden.
- Die Bauteile der Maschine müssen den folgenden Europäischen Richtlinie 2004/108/EWG , 1999/5/EWG, und nachfolgenden Änderungen. Für alle Länder außerhalb der EWG gilt: Außer den geltenden Landesvorschriften sollten aus Sicherheitsgründen auch die oben genannten Bestimmungen beachtet werden.
- Der Hersteller lehnt jede Verantwortung für Folgen ab, die durch nicht fachgerechte Ausführung von Schließvorrichtungen (Türen, Tore usw.), oder durch Verformungen während des Betriebes entstehen.
- Die Montage muß im Einklang mit folgenden Europäischen Richtlinie 2004/108/EWG , 1999/5/EWG, und nachfolgenden Änderungen.
- Vor jedem Eingriff an der Anlage die Stromversorgung unterbrechen. Auch vorhandene Pufferbatterien sind abzuklemmen.
- Versehen Sie die Versorgungsleitung der Anlage

mit einem Schalter oder allpoligen magnetthermischen Schutzschalter mit einem Kontaktabstand von mindestens 3,5 mm.

- Der Versorgungsleitung muß ein Fehlerstromschutzschalter mit einer Schwelle von 0.03A vorgeschaltet sein.
- Prüfen Sie, ob der Erdungsanschluß richtig vorgenommen wurde: Alle Metallteile der Schließanlage (Türen, Tore etc.) und alle Anlagenkomponenten müssen mit einer Erdungsklemme verbunden sein.
- Bringen Sie alle Sicherheitsvorrichtungen an (Fotozellen, Sicherheitsleisten etc.), die im Bereich zum Schutz vor Quetschungen, Mitschleifen und Schnittverletzungen erforderlich sind.
- Bringen Sie in gut sichtbarer Position mindestens eine Leuchtsignaleinrichtung (Blinklampe) an und befestigen Sie am Torgestell ein Warnschild.
- Der Hersteller lehnt jede Verantwortung für die Sicherheit und die Funktionstüchtigkeit der Anlage ab, wenn Komponenten anderer Produzenten verwendet werden.
- Für Wartungen und Reparaturen ausschließlich Originalteile verwenden.
- Keine Umbauten an Anlagenkomponenten vornehmen, wenn sie nicht ausdrücklich vom Hersteller genehmigt wurden.
- Weisen Sie den Anlagenbetreiber in die vorhandenen Steuerungssysteme und die manuelle Toröffnung im Notfall ein.
- Kindern oder Erwachsenen darf nicht gestattet werden, im Aktionsbereich der Anlage zu verweilen.
- Keine Fernbedienungen oder andere Steuerungsvorrichtungen in Reichweite von Kindern liegenlassen. Sie könnten die Anlage versehentlich in Gang setzen.
- Der Betreiber hat jeden Versuch eines Eingriffes oder der Reparatur zu unterlassen. Nur entsprechend qualifizierte Fachleute sind hierzu befugt.
- Alles, was nicht ausdrücklich in dieser Anleitung genannt ist, ist untersagt.
- Die Installation muß mit Sicherheits- und Steuerungsvorrichtungen vorgenommen werden, die der Norm EN 12978 entsprechen.

1) ALLGEMEINES

Der Empfänger CLONIX 4 RTE hat folgende Eigenschaften:

- **Ausgänge mit getrennten Relaiskontakten (1 Ausgang mit Wechselkontakt, 3 Ausgänge mit normalerweise geöffneten Kontakten des Typs NO).**
- **Ausgänge als monostabil, bistabil oder zeitgeschaltet programmierbar.**
- **Äußerste Sicherheit dank der Wechselcodeverschlüsselung (Rollcode).**
- **Funkgestützte Programmierung der Sendeinheiten.**
- **Ausgestattet für den Empfang von Transponder-Erfassungskarten und Codeeingaben über Ziffernblock (standard wiegand 26).**

- Klonierung der Sendeeinheiten.

Beim Klonieren wird eine Sendeeinheit generiert, die in der Lage ist, sich automatisch in die Liste der gespeicherten Sender im Empfangsteil einzufügen, und zwar zusätzlich zu den bereits bestehenden oder als Ersatz für einen bestimmten anderen Sender.

Es läßt sich also ferngesteuert und ohne auf den Empfänger zugreifen zu müssen, eine Vielzahl von Sendern programmieren, die hinzugefügt werden oder an die Stelle von vorhandenen Sendern treten, etwa weil diese verloren gegangen sind.

Beim ersetzenden Klonieren wird ein neuer Sender erzeugt, der im Empfänger die Stelle einer bereits gespeicherten Sendeeinheit einnimmt. Dadurch wird der vermißte Sender aus dem Speicher entfernt und kann nicht mehr benutzt werden.

Die Verwendung von Klonen könnte, wenn mehr als ein Empfänger vorhanden ist (wie zum Beispiel bei Gemeinschaftswohnanlagen) und besonders wenn zwischen hinzuzufügenden oder zu ersetzenden Klonen in Einzel- oder Kollektiv-Empfängern unterschieden wird, Schwierigkeiten aufwerfen. Das Klonierungssystem des Empfängers CLONIX 4 RTE für Gemeinschaftsanlagen ist ganz besonders einfach zu handhaben und gestattet die Speicherung von Klonen in bis zu **250 Einzelempfängern**.

2) TECHNISCHE DATEN

Frequenz.....: 433.92MHz
 Betriebstemperatur.....:-20 / +55°C
 Verschlüsselung.....: Rollcode-Algorithmus
 Kombinationsmöglichkeiten.....: 4 Milliarden
 Versorgungsspannung.....: 230V ±10% 50Hz
 Antennenimpedanz.....: 50Ohm (RG58)
 Relaiskontakt.....: 4 x 16A
 Höchstzahl speicherbarer Codes:.....128
 Max. Stromaufnahme bei 12V.....:100mA

2.1) ANSCHLÜSSE, siehe Abb. 6

3) ANTENNENINSTALLATION

Verwenden Sie eine auf die Frequenz von 433MHz abgestimmte Antenne. Die Verbindung Antenne-Empfänger wird mit einem Koaxialkabel RG58 hergestellt.

Metallische Massen in Antennennähe können den Funkempfang stören. Falls die Reichweite des Senders nicht ausreicht, versetzen Sie die Antenne an eine Stelle mit besserem Empfang.

4) PROGRAMMIERUNG

Die SENDER können manuell oder mit dem universellen Handprogrammierer gespeichert werden. Dieser gestattet die Einrichtung von Anlagen als "Empfängerkollektiv" und über die Software Eedbase die Verwaltung der gesamten anlagenbezogenen Datenbank.

4.1) Manuelle Senderspeicherung, siehe Abb. 1-2

Bei Standardanlagen, die keine erweiterten Funktionen erfordern, können die Sendeteile - wie in Abb. 2 dargestellt - manuell gespeichert werden.

- 1) Soll der Sender Ausgang 1 ansprechen, ist der Knopf SW1 zu betätigen, soll er Ausgang 2 aktivieren, wird der Knopf SW2 gedrückt.
- 2) Sind andere Funktionen als die monostabile Aktivierung gewünscht, siehe die Abb. 1 und 2.
- 3) Beim Aufblinken der Led DL1 die verborgene Sendertaste P1 drücken, die Led DL1 leuchtet nun durchgehend auf.
 Anmerkung: Die verborgene Taste P1 hat je nach Sendermodell ein anderes Aussehen.
- 4) Die zu speichernde Sendertaste betätigen. Daraufhin blinkt die Led DL1 auf.
- 5) Zum Speichern eines weiteren Senders die Schritte 3) und 4) wiederholen.
- 6) Zum Verlassen des Speichermodus abwarten, bis die Led nicht mehr leuchtet.

WICHTIGE ANMERKUNG: KENNZEICHNEN SIE DEN ALS ERSTEN GESPEICHERTEN SENDER MIT DER SCHLÜSSELMARKE (MASTER).

Der erste Sender weist bei der manuellen Programmierung dem Empfänger den Schlüsselcode zu; dieser Code ist erforderlich, um anschließend die Funksender klonieren zu können.

4.2) Automatische Speicherung der Handsender via Funk

Dieser Modus dient zum Speichern eines Sendeteils ohne Zugriff auf den Sender.

Der erste Handsender muß von Hand gespeichert werden.

- a) Den Geheimcode des bereits gespeicherten Handsenders erneut übertragen.
- b) Die gewünschte Taste T des bereits gespeicherten Handsenders drücken, die dem neuen Handsender zugeordnet werden soll.
- c) Den Geheimcode des neuen zu speichernden Handsenders, übertragen.
- d) Die gewünschte Sendetaste drücken, die dem neuen Handsender zugeordnet werden soll.
- e) Die Speicherung weiterer Handsender muss innerhalb von 10 Sekunden ab Schritt (c) erneut begonnen werden, andernfalls verläßt der Empfänger die Programmierung.
- f) Für das Speichern einer weiteren Taste des gleichen Handsenders, muss zuerst der Programmiermodus Verlassen werden (als alternative, kann man auch die Stromversorgung des Empfängers kurz unterbrechen) und nachfolgend ab Schritt (a) verfahren.

5) KLONIERUNG DER FUNKSENDER

Klonierung mit Rollcode

Siehe auch die Betriebsanleitung des Universal-Handprogrammierers und den Leitfaden zur Programmierung CLONIX.

6) FORTGESCHRITTENE PROGRAMMIERUNG:

Siehe auch die Betriebsanleitung des Universal-Handprogrammierers und den Leitfaden zur Programmierung CLONIX.

7) MANUELLES PROGRAMMIEREN VON ERFASUNGSKARTEN UND ZIFFERBLOCKCODES (standard WIEGAND 26), siehe Abb. 3-4.**8) EINSTELLUNG AKTIVIERUNGSZEITEN FÜR ZEITGESCHALTETEN AUSGANG: Siehe Abb. 5.****9) WARTUNG**

Die Anlagenwartung ist regelmäßig von Fachleuten vorzunehmen.

10) ENTSORGUNG

ACHTUNG: Diese Tätigkeit ist fachkundigen Personen vorbehalten.

Die Materialien sind unter Beachtung der geltenden Vorschriften zu entsorgen. Bei der Entsorgung des Systems bestehen keine besonderen, von den Komponenten ausgehenden Gefahren oder Risiken.

Es ist sinnvoll, nach Materialarten zu sortieren und die Stoffe einer getrennten Entsorgung zuzuführen (Elektrische Komponenten - Kupfer - Aluminium - Plastik - usw.). Bei der Batterieentsorgung sind die geltenden Vorschriften zu beachten.

Die Beschreibungen und Abbildungen dieser Betriebsanleitung sind unverbindlich. Der Hersteller behält sich jederzeit das Recht vor, unter Beibehaltung der wesentlichen Produkteigenschaften jene Änderungen vorzunehmen, die er hinsichtlich technischer und baulicher Verbesserungen sowie zur Erhöhung der Marktchancen als geboten ansieht. Dabei ist er nicht verpflichtet, auch diese Ausgabe auf den neuesten Stand zu bringen.

Al agradecerle la preferencia que ha manifestado por este producto, la empresa está segura de que de él obtendrá las prestaciones necesarias para sus exigencias. Lea atentamente el folleto “**Advertencias**” y el “**Manual de instrucciones**” que acompañan a este producto, pues proporcionan importantes indicaciones referentes a la seguridad, la instalación, el uso y el mantenimiento del mismo.

Este producto cumple los requisitos establecidos por las normas reconocidas de la técnica y las disposiciones relativas a la seguridad. Confirmamos su conformidad con las siguientes directivas europeas: 2004/108/CEE, 2006/95/CEE (y modificaciones sucesivas).

SEGURIDAD GENERAL

ATENCIÓN! Una instalación equivocada o un uso impropio del producto puede crear daños a personas, animales o cosas. Es preciso:

- Leer atentamente el folleto “**Advertencias**” y el “**Manual de instrucciones**” que acompañan a este producto, pues proporcionan importantes indicaciones referentes a la seguridad, la instalación, el uso y el mantenimiento del mismo.
- Eliminar los materiales de embalaje (plástico, cartón, poliestireno, etc.) según lo previsto por las normas vigentes. No dejar bolsas de nylon o poliestireno al alcance de los niños.
- Conservar las instrucciones para adjuntarlas al folleto técnico y para consultas futuras.
- Este producto ha sido proyectado y construido exclusivamente para la utilización indicada en esta documentación. Usos no indicados en esta documentación podrían causar daños al producto y ser fuente de peligro.
- La Empresa declina toda responsabilidad que derive del uso impropio del producto o de un uso distinto de aquél para el que está destinado y que aparece indicado en la presente documentación.
- No instalar el producto en atmósfera explosiva.
- Los elementos constructivos de la máquina deben ser conformes a las siguientes Directivas Europeas: 2004/108/CEE, 1999/5/CEE y modificaciones sucesivas. Para todos los Países extra CEE, además de las normas nacionales vigentes, para asegurar un buen nivel de seguridad, es conveniente respetar también las normas citadas antes.
- La Empresa declina toda responsabilidad que derive de la inobservancia de la Buena Técnica en la construcción de los elementos de cierre (puertas, cancelas, etc.), así como de las deformaciones que se podrían verificar durante su uso.
- La instalación debe ser conforme a lo previsto por las siguientes Directivas Europeas: 2004/108/CEE, 1999/5/CEE y modificaciones sucesivas.
- Cortar el suministro de corriente antes de efectuar cualquier intervención en la instalación. Desconectar también eventuales baterías tampón, si las hay.
- Prever, en la red de alimentación del automatismo,

un interruptor o un magnetotérmico omnipolar con una distancia de abertura de los contactos igual o superior a 3,5 mm.

- Verificar que, antes de la red de alimentación, haya un interruptor diferencial con un umbral de 0,03A.
- Verificar si la toma de tierra ha sido realizada correctamente: conectar todas las partes metálicas de cierre (puertas, cancelas, etc.) y todos los componentes de la instalación provistos de borne de tierra.
- Aplicar todos los dispositivos de seguridad (fotocélulas, barras sensibles, etc.) necesarios para proteger el área del peligro de aplastamiento, transporte o cizallado.
- Aplicar al menos un dispositivo de señalización luminosa (luz intermitente) en posición visible y fijar a la estructura un cartel de Atención.
- La Empresa declina toda responsabilidad, a efectos de la seguridad y del buen funcionamiento del automatismo, si se emplean componentes de otros fabricantes.
- Usar exclusivamente partes originales al realizar cualquier operación de mantenimiento o reparación.
- No modificar ningún componente del automatismo si antes no se ha sido expresamente autorizado por la Empresa.
- Instruir al usuario del equipo sobre los sistemas de mando aplicados y la ejecución de la apertura manual en caso de emergencia.
- No permitir que personas adultas o niños estacionen en el campo de acción del automatismo.
- No dejar radiomandos u otros dispositivos de mando al alcance de los niños, para evitar el accionamiento involuntario del automatismo.
- El usuario debe: evitar cualquier intento de intervención o reparación del automatismo y dirigirse únicamente a personal cualificado.
- Todo lo que no está expresamente previsto en estas instrucciones no está permitido.
- La instalación debe realizarse utilizando dispositivos de seguridad y mandos conformes a la EN 12978.

1) DATOS GENERALES

El receptor CLONIX 4 RTE está caracterizado por:

- **Salidas con contactos relé aislados (1 salida con contacto de conmutación, 3 salidas con contactos N.O.).**
- **Programación de las salidas como monoestables, biestables, temporizadas.**
- **Extrema seguridad gracias a la codificación con código variable (rolling code).**
- **Programación por radio de los transmisores.**
- **Predisposición para la recepción de tarjetas transponder y de códigos mediante teclado numérico (standard wiegand 26).**
- **Clonación de los transmisores.**



Clonar un transmisor significa generar un transmisor capaz de introducirse automáticamente en la lista de los transmisores memorizados en el receptor, agregándose o sustituyendo a un determinado transmisor.

Será, por tanto, posible programar, a distancia y sin intervenir en el receptor, un gran número de transmisores, agregándolos o sustituyendo transmisores que, por ejemplo, se hayan perdido.

La clonación por sustitución permite crear un nuevo transmisor que toma el lugar, en el receptor, de un transmisor anteriormente memorizado; de este modo, el transmisor perdido se sacará de la memoria y no se podrá volver a utilizar.

La utilización de clones cuando haya más de un receptor (como en el caso de las colectividades) y, especialmente, cuando haya que distinguir entre clones que agregar o sustituir en receptores particulares o colectivos podría resultar bastante difícil; el sistema de clonación para colectividades del receptor CLONIX 4 RTE resulta particularmente sencillo y resuelve la memorización de los clones hasta **250 receptores particulares**.

2) DATOS TECNICOS

Frecuencia.....: 433.92 MHz
 Temperatura de funcionamiento.....: -20 / +55°C
 Código por medio de.....: Algoritmo rolling-code
 N° de combinaciones.....: 4 mil millones
 Alimentación.....: 230V ±10% 50Hz
 Impedancia antena.....: 50 Ohm (RG58)
 Contacto relé.....: 4 x 16A
 N° máx. de códigos memorizables.....: 128
 Absorción máx. en los 12 V.....: 100mA

2.1) CONEXIONES Véase la Fig. 6

3) INSTALACION DE LA ANTENA

Hay que utilizar una antena sintonizada en los 433 MHz. Para la conexión Antena-Receptor, debe utilizarse cable concéntrico RG58.

La presencia de cuerpos metálicos a espaldas de la antena puede perturbar la recepción radio. En caso de escaso alcance del transmisor, se tendrá que desplazar la antena hasta un punto más idóneo.

4) PROGRAMACION

La memorización de los TRANSMISORES puede producirse en modalidad manual o por medio del Programador portátil universal, que permite la realización de instalaciones en la modalidad "comunidad de receptores" y la gestión mediante el software EEdbase de la base de datos completa de la instalación.

4.1) Memorización manual de transmisores (véanse las Figs. 1-2)

En el caso de instalaciones standard que no requieran las funciones avanzadas, es posible proceder a la memorización manual de los transmisores, tomando como referencia la Fig. 2.

1) Si desea que el transmisor active la salida 1, pulse el botón SW1; si desea que el transmisor active la salida 2, pulse el botón SW2.

2) Si se desean funciones diferentes a la activación monoestable, se remite a las Figs. 1 y 2.

3) Cuando el led DL1 parpadee, pulse la tecla escondida P1 del transmisor: el led DL1 quedará encendido de manera fija.

Nota: La tecla escondida P1 asume un aspecto diferente según el modelo de transmisor.

4) Pulse la tecla (del transmisor) que desea memorizar: el led DL1 se pondrá a parpadear de nuevo.

5) Para memorizar otro transmisor, repita los pasos 3) y 4).

6) Para salir de la modalidad de memorización, espere hasta que el led se apague completamente.

NOTA IMPORTANTE: EL PRIMER TRANSMISOR MEMORIZADO DEBE MARCARSE CON EL ADHESIVO DE LA LLAVE (MASTER).

El primer transmisor, en el caso de programación manual, asigna el código clave al receptor; este código resulta necesario para poder efectuar la sucesiva clonación de los transmisores.

4.2) Memorización de transmisores en la modalidad de autoaprendizaje por radio

Esta modalidad sirve para efectuar una memorización de un transmisor sin acceder al receptor.

El primer transmisor debe memorizarse de forma manual.

Hay que realizar lo siguiente:

- Presionar la tecla escondida P1 del transmisor ya memorizado.
- Presionar la tecla T del transmisor ya memorizado que se desea atribuir, también, al nuevo transmisor.
- Presionar, antes de 10 s, la tecla P1 del nuevo transmisor que se desea memorizar.
- Presionar la tecla T que se desea atribuir al nuevo transmisor.
- Para memorizar otro transmisor, repetir desde el paso (c) dentro de un tiempo máximo de 10 segundos; en caso contrario, el receptor sale de la modalidad de programación.
- Para copiar otra tecla, repetir desde el paso (a), esperando a que se salga de la modalidad de programación (o cortando el suministro de corriente al receptor).

5) CLONACION DE RADIOTRANSMISORES

Se remite a las instrucciones del programador de bolsillo universal y a la Guía para la programación CLONIX.

6) PROGRAMACION AVANZADA: COMUNIDAD DE RECEPTORES

Se remite a las instrucciones del programador de bolsillo universal y a la Guía para la programación CLONIX.

7) PROGRAMACION MANUAL DE TARJETAS Y CODIGOS MEDIANTE TECLADO (standard WIE-GAND 26) Véanse las Figs. 3-4.

8) CONFIGURACION DE LOS TIEMPOS DE ACTIVACION PARA LA SALIDA TEMPORIZADA: Véase la Fig. 5.

9) MANTENIMIENTO

El mantenimiento de la instalación debe ser realizado, con regularidad, por personal cualificado.

10) DEMOLICION

ATENCIÓN: Hay que servirse exclusivamente de personal cualificado.

La eliminación de los materiales debe hacerse respetando las normas vigentes. En el caso de demolición del sistema, no existen particulares peligros o riesgos que deriven de los componentes. Es conveniente, en caso de recuperación de los materiales, que éstos se separen por tipos (partes eléctricas, cobre, aluminio, plástico, etc.). Por lo que respecta a la eliminación de la batería, hay que respetar la normativa vigente.

Las descripciones y las ilustraciones del presente manual tienen un carácter puramente indicativo. Dejando inalteradas las características esenciales del producto, la Empresa se reserva la posibilidad de aportar en cualquier momento las modificaciones que considere más convenientes para mejorar técnica, constructiva y comercialmente el producto, sin comprometerse a actualizar la presente publicación.

Agradecemos-lhe pela preferência dada a este produto, a Empresa tem a certeza que do mesmo obterá as prestações necessárias para o uso que entende fazer. Leia atentamente o opúsculo "**Recomendações**" e o "**Manual de instruções**" que o acompanham, pois que esses fornecem indicações importantes respeitantes a segurança, a instalação, o uso e a manutenção. Este produto está em conformidade com as normas reconhecidas pela técnica e pelas disposições relativas à segurança. Confirmamos que o mesmo está em conformidade com as seguintes directivas europeias: 2004/108/CEE, 2006/95/CEE (e modificações sucessivas).

SEGURANÇA GENERAL

ATENÇÃO! Uma instalação errada ou um uso impróprio do produto, podem provocar danos a pessoas, animais ou coisas.

- Leia atentamente o fascículo "**Advertências**" e o "**Manual de instruções**" que acompanham este produto, pois que fornecem indicações importantes respeitantes a segurança, a instalação, o uso e a manutenção.
- Elimine os materiais de embalagem (plástico, cartão, polistireno, etc.) de acordo com quanto previsto pelas normas vigentes. Não deixe sacos de nylon e polistireno ao alcance das crianças.
- Conserve as instruções para anexá-las ao fascículo técnico e para poder consultá-las no futuro.
- Este produto foi projectado e construído exclusivamente para o uso indicado nesta documentação. Usos não indicados nesta documentação, poderiam constituir fonte de danos para o produto e fonte de perigo.
- A Empresa declina qualquer responsabilidade derivante do uso impróprio ou diverso daquele para o qual é destinado e indicado nesta documentação.
- Não instale o produto em atmosfera explosiva.
- Os elementos de construção da máquina devem estar de acordo com as seguintes directivas europeias: 2004/108/CEE, 1999/5/CEE e modificações sucessivas. Para todos os Países fora da CEE, além das normas nacionais vigentes, para um bom nível de segurança também é oportuno respeitar as normas supracitadas.
- A Empresa declina qualquer responsabilidade pela inobservância da Boa Prática na construção dos fechos (portas, portões, etc.), assim como pelas deformações que poderiam verificar-se durante o uso.
- A instalação deve estar de acordo com quanto previsto pelas Directivas Europeias: 2004/108/CEE, 1999/5/CEE e modificações sucessivas.
- Interrompa a alimentação eléctrica, antes de qualquer intervenção na instalação. Desligue também eventuais baterias compensadoras, se presentes.

- Instale na rede de alimentação da automatização, um interruptor ou um magnetotérmico omnipolar com distância de abertura dos contactos igual ou superior a 3,5 mm.
- Verifique que a montante da rede de alimentação, haja um interruptor diferencial com limiar de 0.03A.
- Verifique se a instalação de terra foi realizada correctamente: ligue todas as partes metálicas de fecho (portas, portões, etc.) e todos os componentes da instalação providos de terminal de terra.
- Instale todos os dispositivos de segurança (fotocélulas, perfis sensíveis, etc.) necessários para proteger a área contra os perigos de esmagamento, arrastamento, tesourada.
- Instale pelo menos um dispositivo de sinalização luminosa (lampejante) numa posição visível, fixe à estrutura um cartaz de Atenção.
- A Empresa declina qualquer responsabilidade relativa à segurança e ao bom funcionamento da automatização, se forem utilizados componentes de outros produtores.
- Use exclusivamente peças originais para qualquer manutenção ou reparação.
- Não efectue nenhuma modificação nos componentes da automatização, se não for expressamente autorizada pela Empresa.
- Instrua o utilizador da instalação, no que diz respeito os sistemas de comando instalados e a realização da abertura manual no caso de emergência.
- Não permita a pessoas e crianças de ficarem paradas na área de acção da automatização.
- Não deixe radiocomandos ou outros dispositivos de comando ao alcance de crianças, para evitar accionamentos involuntários da automatização.
- O utilizador deve evitar qualquer tentativa de intervenção ou reparação da automatização e valer-se unicamente de pessoal qualificado.
- Tudo aquilo que não é expressamente previsto nestas instruções, não é consentido.
- A instalação deve ser efectuada utilizando dispositivos de segurança e comandos conformes à EN 12978.

1) GENERALIDADES

- O receptor CLONIX 4 RTE é caracterizado por:
- **saídas com contactos relé isolados (1 saída com contactos em troca, 3 saídas com contactos N.A.).**
 - **programação das saídas como monoestáveis, biestáveis, temporizadas.**
 - **extrema segurança graças à codificação com código variável (rolling code).**
 - **programação via rádio dos transmissores.**
 - **predisposição para a recepção de cartões transponder e de códigos do teclado numérico (standard wiegand 26).**
 - **clonação dos transmissores.**

Clonar um transmissor, significa criar um transmissor capaz de inserir-se automaticamente na lista dos transmissores armazenados no receptor, indo-se adicionar ou substituir a um determinado transmissor.

Portanto, será possível programar à distância e sem agir no receptor um elevado número de transmissores que se adicionam ou substituem aos transmissores que, por exemplo, tiverem sido perdidos.

A clonagem por substituição, consente de criar um novo transmissor que hospeda-se no receptor de um transmissor precedentemente armazenado; desta maneira, o transmissor perdido será removido da memória, deixando de ser utilizável.

A utilização de clones quando já há mais de um receptor (como no caso das comunidades) e especialmente quando se deve diferenciar entre clones a adicionar ou substituir em receptores particulares ou colectivos, poderia ser muito difícil; o sistema de clonagem do receptor CLONIX 4 RTE, para colectividades, é muito simples e facilita o armazenamento dos clones podendo gerir até **250 receptores particulares**.

2) DADOS TÉCNICOS

Frequência.....: 433.92MHz
 Temperatura de funcionamento :.....-20 / +55°C
 Código por meio de.....: Algoritmo rolling-code
 N° de combinações.....: 4 biliões
 Alimentação.....:230V ±10% 50Hz
 Impedância antena.....: 50Ohm (RG58)
 Contacto relé.....: 4 x 16A
 N° máx códigos memorizáveis:.....:128
 Absorção máx. aprox. 12V.....:100mA

2.1) LIGAÇÕES Ver Fig.6

3) INSTALAÇÃO DA ANTENA

Usar uma antena sintonizada aos 433MHz.

Para a conexão Antena-Receptor usar um cabo coaxial RG58.

A presença de massas metálicas perto da antena, pode causar interferência na recepção rádio. Em caso de pouco alcance do transmissor, deslocar a antena para um ponto mais apropriado.

4) PROGRAMAÇÃO

A memorização dos TRANSMISSORES pode ser feita no modo manual ou por meio do Programador palmar universal, que consente a realização de instalações no modo “comunidade de receptores” e a gestão através do software EEdbase da database completa da instalação.

4.1) Memorização manual de transmissores ver fig.1-2

No caso de instalações standard em que não são necessárias as funcionalidades avançadas é possível efectuar a memorização manual dos transmissores, tomando como referência a Fig.2.

1) Se quiser que o transmissor active a saída 1, pressionar o botão SW1, ou então, se quiser que o transmissor active a saída 2 pressionar o botão SW2.

2) Se pretender funções diferentes da activação monoestável consultar as Fig.1 e 2.

3) Quando o led DL1 pisca, pressionar a tecla escondida P1 do transmissor, o led DL1 ficará aceso em modo fixo.

Nota: A tecla escondida P1 assume aspecto diverso conforme o modelo do transmissor.

4) Pressionar a tecla a memorizar do transmissor, o led DL1 recomeçará a piscar.

5) Para memorizar um ulterior transmissor repetir os passos 3) e 4).

6) Para sair do modo de memorização aguardar até quando o led está completamente apagado.

NOTA IMPORTANTE: MARCAR O PRIMEIRO TRANSMISSOR ARMazenado COM O ADESIVO CHAVE (MASTER).

O primeiro transmissor, no caso de programação manual, atribui o código chave ao receptor; este código é necessário para poder efectuar a sucessiva clonagem dos radiotransmissores.

4.2) Memorização de transmissores na modalidade autoaprendizagem através de rádio

Esta modalidade serve para efectuar uma memorização de um transmissor sem aceder ao receptor.

O primeiro transmissor deve ser memorizado em modo manual.

a) Pressionar a tecla escondida P1 do transmissor já memorizado.

b) Pressionar a tecla T do transmissor já memorizado que se deseja atribuir também ao novo transmissor.

c) Pressionar dentro de 10s, a tecla P1 do novo transmissor a memorizar.

d) Pressionar a tecla T que se pretende atribuir ao novo transmissor.

e) Para memorizar um outro transmissor, repetir desde o passo (c) dentro de um tempo máx. de 10 segundos, caso contrário o receptor sai do modo programação.

f) Para copiar uma outra tecla, repetir desde o passo (a) aguardando a saída do modo de programação (ou interrompendo a alimentação ao receptor).

Nota: com JP4 aberto, é possível executar também a memorização em modo manual.

5) CLONAGEM DOS RADIOTRANSMISORES

Clonagem com rolling code

Consultar as instruções do programador palmar universal e da Guia para a programação de CLONIX.

6) PROGRAMAÇÃO AVANÇADA: COMUNIDADE DE RECEPTORES

Consultar as instruções do programador palmar universal e da Guia para a programação de CLONIX.

**7) PROGRAMAÇÃO MANUAL DE CARTÕES E CÓDIGOS DO TECLADO (standard WIEGAND 26)
Ver Fig. 3-4****8) PROGRAMAÇÃO DOS TEMPOS DE ACTIVAÇÃO PARA A SAÍDA TEMPORIZADA: Ver Fig.5.****9) MANTENIMIENTO**

El mantenimiento de la instalación debe ser realizado, con regularidad, por personal cualificado.

10) DEMOLICION

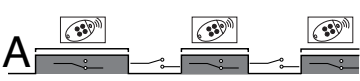
ATENCIÓN: Hay que servirse exclusivamente de personal cualificado.

La eliminación de los materiales debe hacerse respetando las normas vigentes. En el caso de demolición del sistema, no existen particulares peligros o riesgos que deriven de los componentes. Es conveniente, en caso de recuperación de los materiales, que éstos se separen por tipos (partes eléctricas, cobre, aluminio, plástico, etc.). Por lo que respecta a la eliminación de la batería, hay que respetar la normativa vigente.

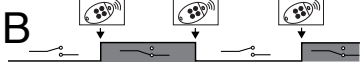
Las descripciones y las ilustraciones del presente manual tienen un carácter puramente indicativo. Dejando inalteradas las características esenciales del producto, la Empresa se reserva la posibilidad de aportar en cualquier momento las modificaciones que considere más convenientes para mejorar técnica, constructiva y comercialmente el producto, sin comprometerse a actualizar la presente publicación.

FIG. 1

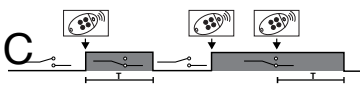
INSERIMENTO RADIOCOMANDI /ENTRY OF RADIO TRANSMITTERS /INSERTION RADIOCOMANDES / EINFÜGEN VON FERNBEDIENUNGEN / INSECIÓN DE RADIOMANDOS /INTRODUÇÃO DE RADIOCOMANDOS.



Il relè dell'uscita abbinata, resta attratto finché riceve il comando via radio dal telecomando.
The associated output relay remains picked up as long as it is receiving the command wirelessly from the remote control.
Le relais de la sortie associée reste excité tant qu'il reçoit la commande via radio de la télécommande.
Das Relais des zugeordneten Ausganges bleibt solange angezogen, wie der Befehl er Fernbedienung über Funk empfangen wird.
El relé de la salida asociada permanece excitado mientras recibe el mando vía radio del mando a distancia.
O relé da saída associada, fica acionado enquanto recebe o comando via rádio do telecomando.



Il relè dell'uscita abbinata, cambia stato ad ogni pressione del tasto della trasmittente.
The relay of the coupled output changes status each time the transmitter key is pressed.
Le relais de la sortie associée change d'état à chaque pression de la touche de l'émetteur.
Das Relais des zugeordneten Ausganges ändert seinen Zustand bei jeder Betätigung der Sendertaste.
El relé de la salida asociada cambia de estado cada vez que se pulsa la tecla del transmisor.
O relé da saída associada, muda de estado a cada pressão da tecla do transmisor.



Ad ogni pressione del tasto della trasmittente, il relè dell'uscita resta attratto per il tempo impostato tramite dip-switch (Fig.5). Pressioni del tasto durante il ciclo di conteggio reinizializzano il conteggio stesso.
Each time the transmitter key is pressed, the output relay remains picked up for the time set by means of the dip switch (Fig.5). When the key is pressed during the count cycle, the actual count is restarted.
À chaque pression de la touche de l'émetteur, le relais de sortie reste excité pour le temps programmé par l'interrupteur DIP (Fig.5). Les pressions de la touche pendant le cycle de comptage réinitialisent le comptage lui-même.
Bei jeder Betätigung der Sendertaste bleibt das Ausgangsrelais für die Dauer angezogen, die per Dip-Switch eingestellt wird (Abb. 5). Tastenbetätigungen während des Herunterzählens führen dazu, dass die Zeit erneut zu laufen beginnt.
Cada vez que se pulsa la tecla del transmisor, el relé de la salida permanece excitado durante el tiempo configurado mediante dip-switch (Fig. 5). Si la tecla se presiona durante el ciclo de cálculo, se reinicializa dicho cálculo.
A cada pressão da tecla do transmisor, o relé da saída fica acionado pelo tempo definido por meio do dip-switch (Fig.5). Pressões da tecla durante o ciclo de contagem reinicializam a própria contagem.

FIG.2

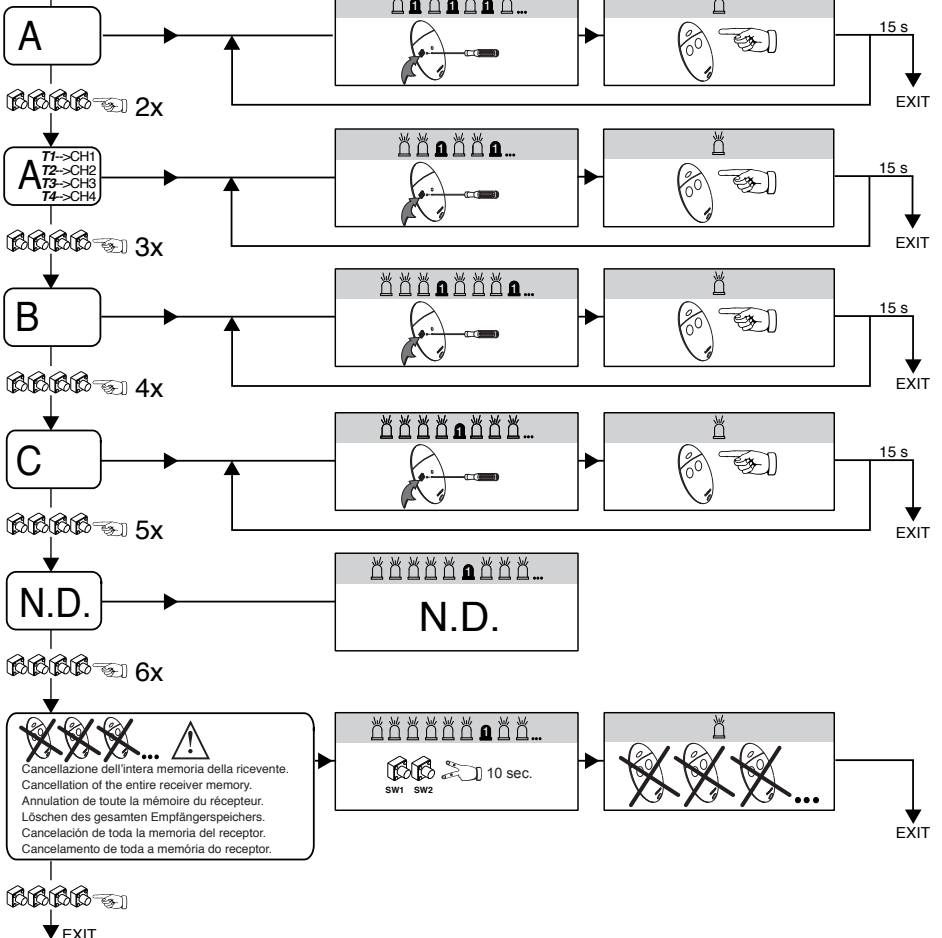
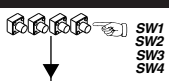
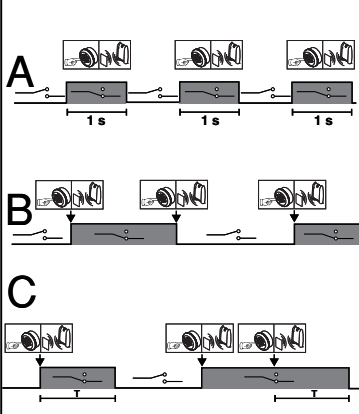


FIG.3 INSERIMENTO CODICI O TESSERE / ENTRY OF CODES OR CARDS / INSERTION CODES OU BADGES / EINFÜGEN VON CODES ODER ERFASSUNGSKARTEN / INSERCIÓN DE CÓDIGOS O TARJETAS / INTRODUÇÃO DE CÓDIGOS OU CARTÕES



Il relè dell'uscita abbinata, resta attratto per circa 1 secondo.
The relay of the coupled output remains picked up for about 1 second.
 Le relais de la sortie associée reste excité pendant environ 1 seconde.
Das Relais des zugeordneten Ausganges bleibt etwa 1 Sekunde lang angezogen.
 El relé de la salida asociada permanece excitado durante aproximadamente 1 segundo.
O relé da saída associada, fica acionado por cerca de 1 segundo.

Il relè dell'uscita abbinata, cambia stato ad ogni riconoscimento della tessera o del codice memorizzato.
The relay of the coupled output changes status each time the card or the memorised code is recognised.
 Le relais de la sortie associée change d'état à chaque reconnaissance du badge ou du code mémorisé.
Das Relais des zugeordneten Ausganges ändert bei jeder Erkennung der Erfassungskarte oder des gespeicherten Codes seinen Zustand.
 El relé de la salida asociada cambia de estado con cada reconocimiento de la tarjeta o del código memorizado.
O relé da saída associada, muda de estado a cada reconhecimento do cartão ou do código memorizado.

Ad ogni riconoscimento della tessera o del codice memorizzato, il relè dell'uscita resta attratto per il tempo impostato tramite dip-switch. Riconoscimenti della tessera o del codice memorizzato durante il ciclo di conteggio reinizializzano il conteggio stesso.
Each time the card or the memorised code is recognised, the output relay remains picked up for the time set by means of the dip switch. When the card or the memorised code is recognised during the count cycle, the actual count is restarted.
 À chaque reconnaissance du badge ou du code mémorisé, le relais de sortie reste excité pour le temps programmé par l'interrupteur DIP. Les reconnaissances du badge ou du code mémorisé pendant le cycle de comptage réinitialisent le comptage lui-même.
Bei jeder Erkennung der Erfassungskarte oder des gespeicherten Codes bleibt das Ausgangsrelais für die Dauer angezogen, die per Dip-Switch vorgegeben worden ist. Wird während des Herunterzählens eine Erfassungskarte oder ein gespeicherter Code erkannt, beginnt die Zeit erneut zu laufen.
 Con cada reconocimiento de la tarjeta o del código memorizado, el relé de la salida permanece excitado durante el tiempo configurado mediante dip-switch. Reconocimientos de la tarjeta o del código memorizado durante el ciclo de cálculo reinician dicho cálculo.
A cada reconhecimento do cartão ou do código memorizado, o relé da saída fica acionado pelo tempo definido por meio do dip-switch. Reconhecimento do cartão ou do código memorizado durante o ciclo de contagem reinicializam a própria contagem.

FIG.4

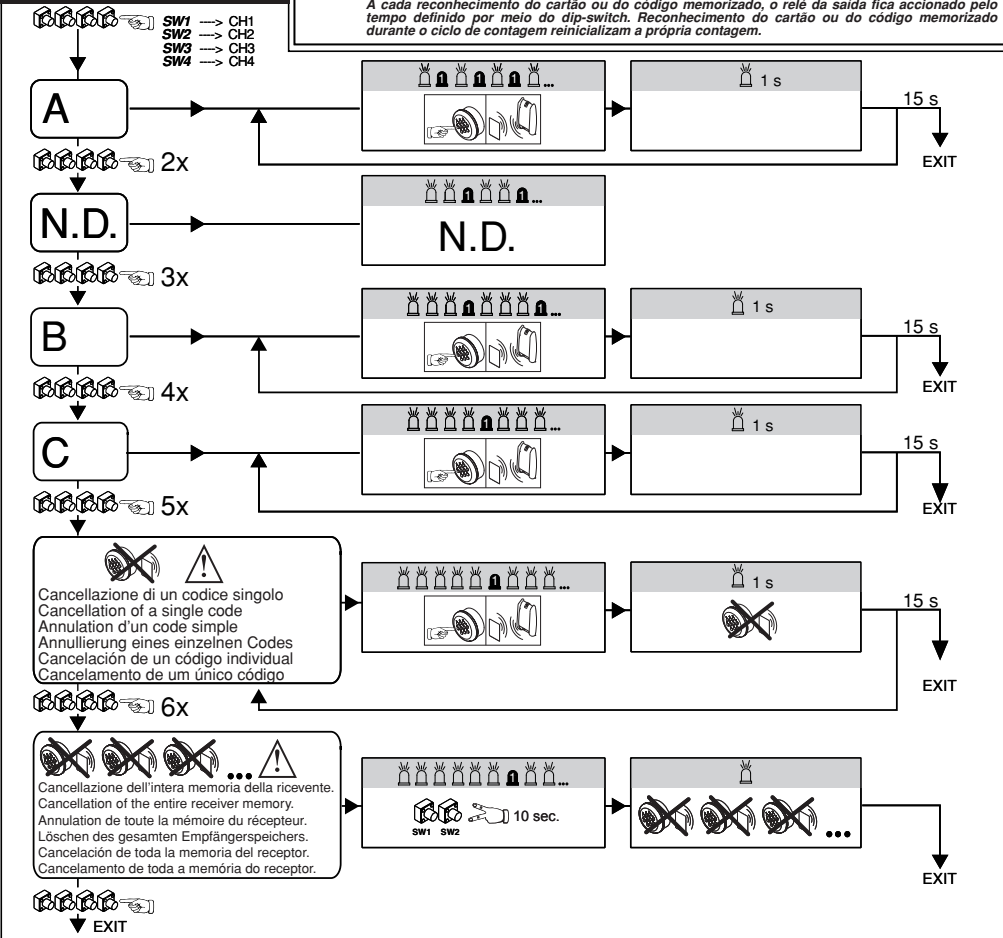


FIG.5

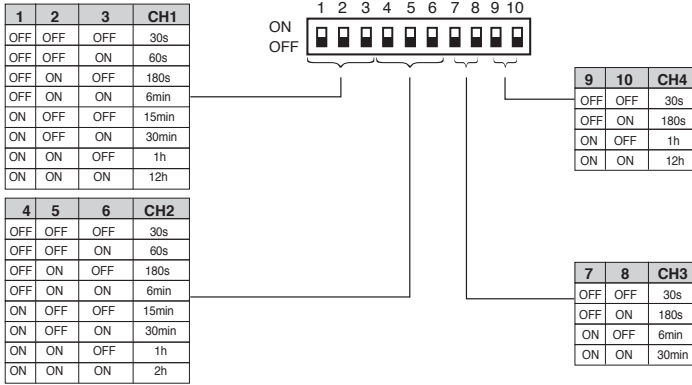
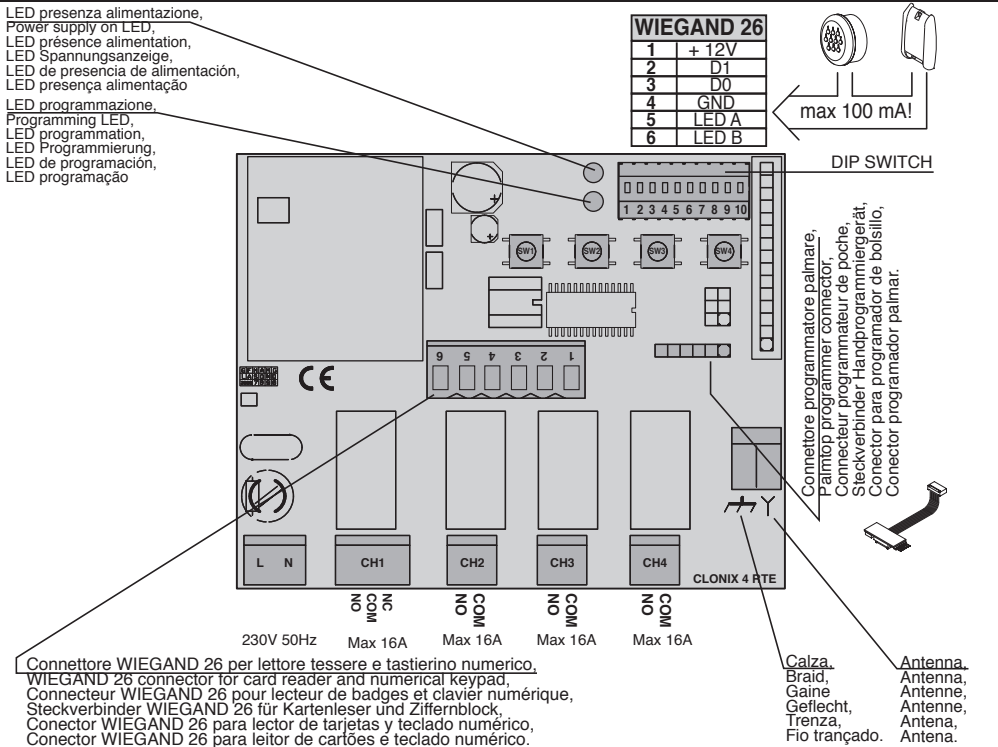


FIG.6



Bft Spa
Via Lago di Vico, 44
36015 Schio (VI)
T +39 0445 69 65 11
F +39 0445 69 65 22
→ www.bft.it



SPAIN
BFT GROUP ITALIBERICA DE AUTOMATISMOS S.L.
08401 Granollers - (Barcelona)
www.bftautomatismos.com

FRANCE
AUTOMATISMES BFT FRANCE
69802 Saint Priest
www.bft-france.com

GERMANY
BFT TORANTRIEBSSYSTEME GmbH H
90522 Obensbach
www.bft-torantrieb.de

UNITED KINGDOM
BFT AUTOMATION UK LTD
Stockport, Cheshire, SK7 5DA
www.bft.co.uk

IRELAND
BFT AUTOMATION LTD
Dublin 12

BENELUX
BFT BENELUX SA
1400 Nivelles
www.bftbenelux.be

POLAND
BFT POLSKA SR Z.O.O.
05-091 ZĄBKÓ
www.bft.pl

CROATIA
BFT ADRIA D.O.O.
51218 Dražice (Rijeka)
www.bft.hr

PORTUGAL
BFT SA-COMERCIO DE AUTOMATISMOS E MATERIAL DE SEGURANCA
3020-305 Coimbra
www.bftportugal.com

CZECH REPUBLIC
BFT CZ S.R.O.
Praha
www.bft.it

TURKEY
BFT OTOMATIK KAPI SISTEMLERI SANAY VE
Istanbul
www.bftotomasyon.com.tr

RUSSIA
BFT RUSSIA
111020 Moscow
www.bftrus.ru

AUSTRALIA
BFT AUTOMATION AUSTRALIA PTY LTD
Wetherill Park (Sydney)
www.bftaustralia.com.au

USA
BFT USA
Boca Raton
www.bft-usa.com

CHINA
BFT CHINA
Shanghai 200072
www.bft-china.cn

UAE
BFT Middle East FZCO
Dubai