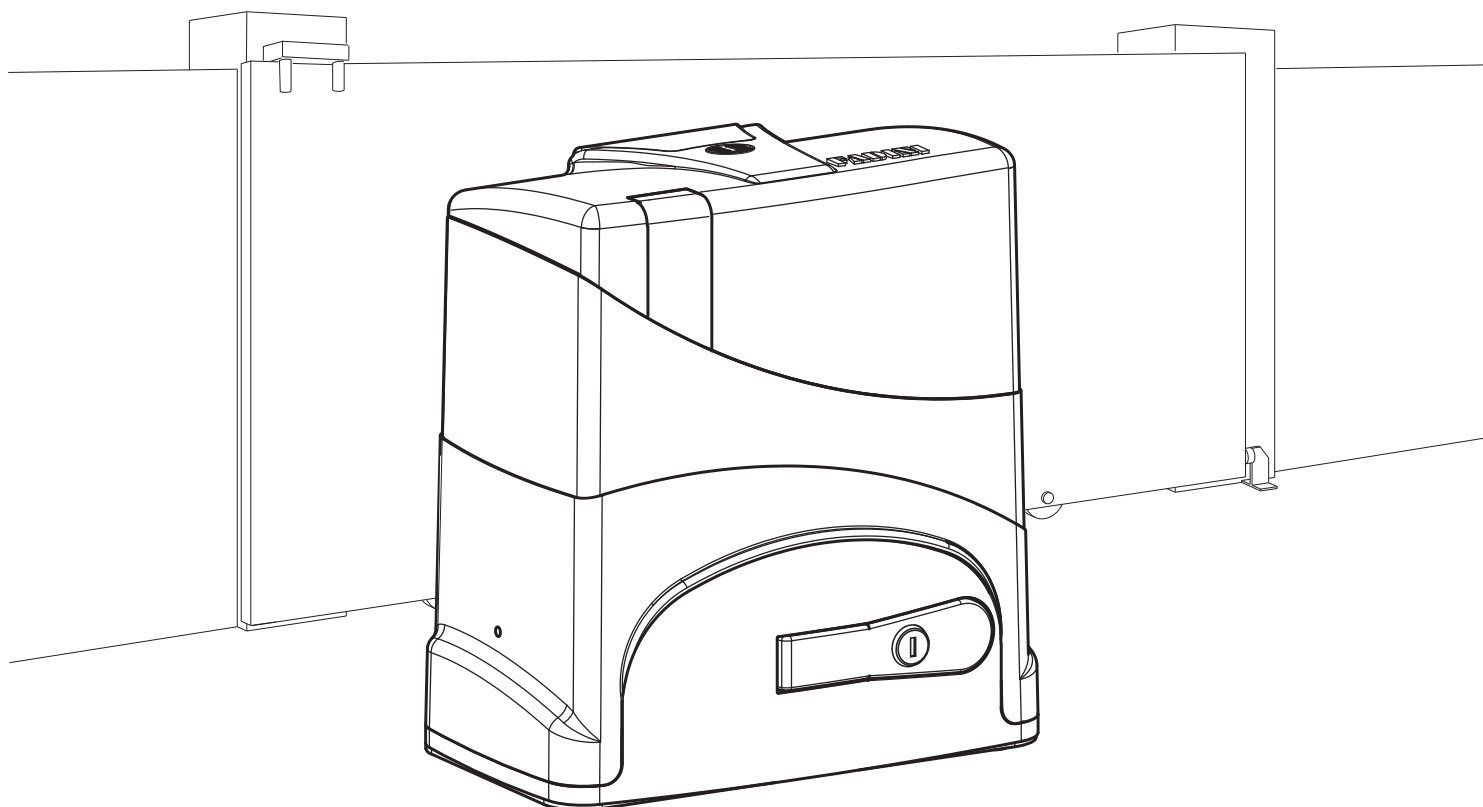
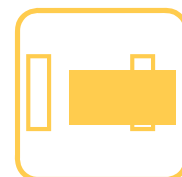


IT *Libretto di istruzioni* pag. 1 - 18

GB *Instructions manual* pages 19 - 36

FR *Notice d'instructions* page 37 - 54



Junior 633 - Junior 650

230 Vac



ELPRO 65



EN 13241
EN 12453
EN 12445

Made in Italy



AVVERTENZE GENERALI PER LA SICUREZZA DELLE PERSONE

GRAZIE

Vi ringraziamo per aver deciso di acquistare un prodotto Fadini. Vi invitiamo a leggere attentamente queste istruzioni prima di iniziare a usare il dispositivo. Le istruzioni contengono informazioni importanti che vi aiuteranno a trarre il meglio da questo dispositivo e vi garantiranno altresì sicurezza in fase di installazione, uso e manutenzione del dispositivo. Conservare questo manuale in un luogo pratico, in modo da poterlo sempre consultare e garantire un utilizzo sicuro e adeguato del dispositivo.

INTRODUZIONE

Questa automazione è stata progettata per un utilizzo esclusivo per quanto indicato in questo libretto, con gli accessori di sicurezza e di segnalazione minimi richiesti e con i dispositivi Fadini. □ Qualsiasi altra applicazione non espressamente indicata in questo libretto potrebbe provocare disservizi o danni a cose e persone. □ Meccanica Fadini S.r.l. non è responsabile per eventuali danni derivati da usi impropri e non specificatamente indicati in questo libretto; non risponde inoltre di malfunzionamenti derivati dall'uso di materiali e/o accessori non indicati dalla ditta stessa. □ La ditta costruttrice si riserva di apportare modifiche ai propri prodotti senza preavviso. □ Tutto quanto non espressamente indicato in questo manuale di istruzioni non è permesso.

PRIMA DELL'INSTALLAZIONE

Prima di qualsiasi intervento valutare l'idoneità dell'ingresso da automatizzare, nonché la sua condizione e la struttura. □ Accertarsi che non si verifichino situazioni di impatto, schiacciamento, cesoimento, convogliamento, taglio, uncinamento e sollevamento, tali da poter pregiudicare la sicurezza delle persone. □ Non installare il prodotto nelle vicinanze di fonti di calore ed evitare il contatto con sostanze infiammabili. □ Tenere lontano dalla portata di bambini qualsiasi dispositivo (trasmettitori, lettori di prossimità, selettori, ecc.) atto ad avviare l'automazione. □ Il transito nella zona di luce di passaggio deve avvenire unicamente con l'automazione ferma. □ Non consentire a bambini e/o persone di stazionare nei pressi dell'impianto con l'automazione in movimento. □ Per garantire un livello adeguato di sicurezza dell'impianto è necessario utilizzare fotocellule, bordi sensibili, spire magnetiche e sensori di presenza per mettere in sicurezza l'intera area interessata al movimento del cancello. □ Servirsi di strisce giallo-neri o di adeguati segnali per identificare i punti pericolosi dell'installazione. □ Togliere sempre l'alimentazione elettrica all'impianto se si effettuano interventi di manutenzione e/o pulizia. □ In caso di asportazione dell'attuatore, non tagliare i fili elettrici, ma toglierli dalla morsettiera allentando le viti di serraggio dentro la scatola di derivazione.

INSTALLAZIONE

L'intera installazione deve essere effettuata da personale tecnico qualificato, in osservanza della Direttiva Macchine 2006/42/CE e in particolare le norme EN 12445 ed EN 12453. □ Verificare la presenza, a monte dell'impianto, di un interruttore di linea 230 V - 50 Hz magneto-termico differenziale da 0,03 A. □ Utilizzare corpi di prova idonei per le prove di funzionamento nella rilevazione della presenza, in prossimità o interposti, ai dispositivi di sicurezza come fotocellule, bordi sensibili, ecc. □ Eseguire una attenta analisi dei rischi, utilizzando appositi strumenti di rilevazione di impatto e schiacciamento del bordo principale di apertura e chiusura, secondo quanto indicato nella normativa EN 12445. □ Individuare la soluzione più indicata per eliminare o ridurre tali rischi.

□ Nel caso in cui il cancello da automatizzare fosse dotato di un ingresso pedonale, è opportuno predisporre l'impianto in maniera tale da interdire il funzionamento del motore quando l'ingresso pedonale è utilizzato. □ Fornire indicazioni sulla presenza dell'impianto realizzato con l'applicazione di targhe segnaletiche con marcatura CE sul cancello. □ L'installatore è tenuto ad informare ed istruire l'utilizzatore finale circa l'uso corretto dell'impianto; ciò avviene rilasciandogli una documentazione firmata definita fascicolo tecnico, comprensiva di: schema e componenti dell'impianto, analisi dei rischi, verifica degli accessori di sicurezza, verifica delle forze di impatto e segnalazione dei rischi residui.

INDICAZIONI PER L'UTILIZZATORE FINALE

L'utilizzatore finale è tenuto a prendere visione e ricevere informazioni unicamente per quanto concerne il funzionamento dell'impianto e diviene lui stesso responsabile del corretto uso. □ Deve stipulare un contratto di manutenzione ordinaria e straordinaria (su chiamata) con l'installatore/manutentore. □ Qualsiasi intervento di riparazione deve essere effettuato solo da personale tecnico qualificato. □ Conservare sempre il presente manuale di istruzioni.

AVVERTENZE PER IL BUON FUNZIONAMENTO DELL'IMPIANTO

Per una resa ottimale dell'impianto nel tempo e secondo le normative di sicurezza, è necessario eseguire una corretta manutenzione e un adeguato monitoraggio dell'intera installazione per l'automazione, per le apparecchiature elettroniche installate e anche per i cablaggi ad esse effettuate. □ Tutta l'installazione deve essere eseguita da personale tecnico qualificato, compilando il documento di verifica e collaudo ed il registro di manutenzione indicato nel libretto normative di sicurezza (da richiedere o scaricare dal sito www.fadini.net/supporto/downloads). □ Per l'automazione è consigliato un controllo di manutenzione almeno ogni 6 mesi, mentre per apparecchiature elettroniche e sistemi di sicurezza un controllo mensile di manutenzione. □ Meccanica Fadini S.r.l. non è responsabile dell'eventuale inosservanza della buona tecnica di installazione e/o del non corretto mantenimento dell'impianto.

SMALTIMENTO DEI MATERIALI

Gli involucri dell'imballo come cartone, nylon, polistirolo, ecc. possono essere smaltiti effettuando la raccolta differenziata (previa verifica delle normative vigenti nel luogo dell'installazione in materia di smaltimento rifiuti). Elementi elettrici, elettronici e batterie possono contenere sostanze inquinanti: rimuovere e affidare tali componenti a ditte specializzate nel recupero dei rifiuti, come indicato nella direttiva 2012/19/UE. Vietato gettare nei rifiuti materiali nocivi per l'ambiente.



DICHIARAZIONE DI CONFORMITÀ CE del costruttore:

Meccanica Fadini S.r.l. (Via Mantova, 177/A - 37053 Cerea - VR - Italy) dichiara sotto la propria responsabilità che **Junior 633** è conforme alla direttiva macchine 2006/42/CE, inoltre: viene commercializzato per essere installato come "impianto automatizzato", con accessori e componenti originali indicati dalla Ditta Costruttrice. L'automazione, secondo i termini di legge, è una "macchina" e pertanto devono essere applicate dall'Installatore tutte le norme di sicurezza. L'installatore stesso è tenuto a rilasciare la propria Dichiarazione di Conformità. La ditta costruttrice non si assume responsabilità circa l'uso improprio del prodotto. Il prodotto risulta conforme alle seguenti normative specifiche: Analisi dei Rischi e successivo intervento per eliminarli EN 12445 ed EN 12453, Direttiva Bassa Tensione 2014/35/UE, Direttiva Compatibilità Elettromagnetica 2014/30/UE. Al fine di certificare il prodotto il Costruttore dichiara sotto la propria responsabilità il rispetto della **NORMATIVA DI PRODOTTO EN 13241-1**.

Testato e certificato: marcatura **CE** con prove di tipo ITT - PDC/0977-2010 - 30/04/2010.

Meccanica Fadini S.r.l.
Direttore Responsabile

Organismo e laboratorio notificato per la certificazione del prodotto secondo DM 2004/108/CE:
Istituto di Ricerche e Collaudi M.Masini srl - Via Moscova, 11 - 20017 Rho (MI)
- Notificato CE 0068
- Accreditato SINCERT 047A - Accreditato SINAL 0019
- Conformità secondo le seguenti norme: UNI EN 13241-1, UNI EN 12604, UNI EN 12605, UNI EN 12445, UNI EN 12453

DICHIARAZIONE DI CONFORMITÀ CE del costruttore:

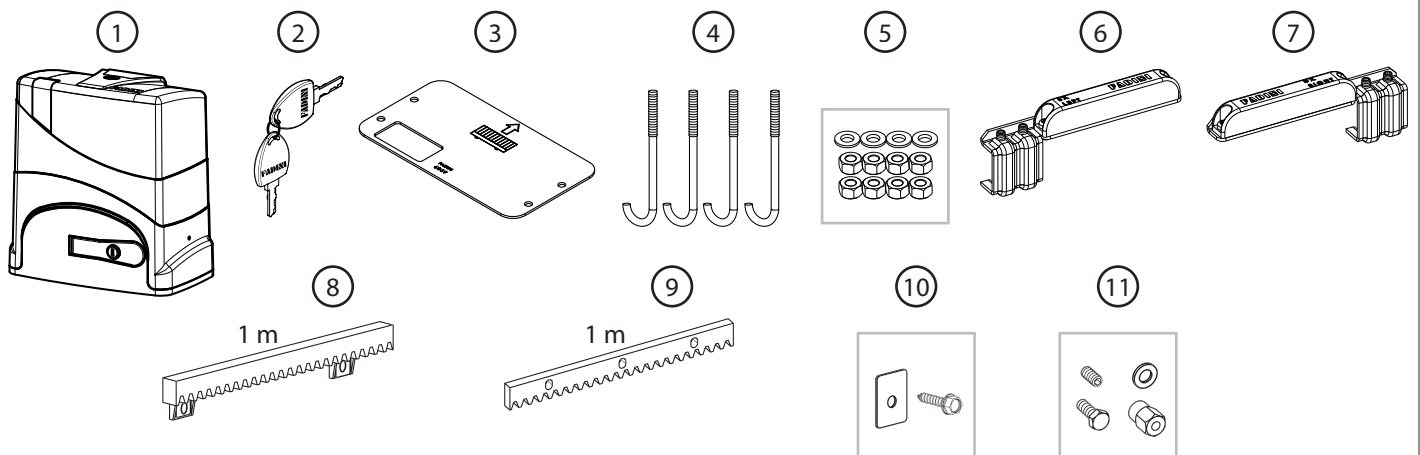
Meccanica Fadini S.r.l. (Via Mantova, 177/A - 37053 Cerea - VR - Italy) dichiara sotto la propria responsabilità che **Junior 650** è conforme alla direttiva macchine 2006/42/CE, inoltre: viene commercializzato per essere installato come "impianto automatizzato", con accessori e componenti originali indicati dalla Ditta Costruttrice. L'automazione, secondo i termini di legge, è una "macchina" e pertanto devono essere applicate dall'Installatore tutte le norme di sicurezza. L'installatore stesso è tenuto a rilasciare la propria Dichiarazione di Conformità. La ditta costruttrice non si assume responsabilità circa l'uso improprio del prodotto. Il prodotto risulta conforme alle seguenti normative specifiche: Analisi dei Rischi e successivo intervento per eliminarli EN 12445 ed EN 12453, Direttiva Bassa Tensione 2014/35/UE, Direttiva Compatibilità Elettromagnetica 2014/30/UE. Al fine di certificare il prodotto il Costruttore dichiara sotto la propria responsabilità il rispetto della **NORMATIVA DI PRODOTTO EN 13241-1**.

Testato e certificato: marcatura **CE** con prove di tipo ITT - PDC/0978-2010 - 30/04/2010.

Meccanica Fadini S.r.l.
Direttore Responsabile

Organismo e laboratorio notificato per la certificazione del prodotto secondo DM 2004/108/CE:
Istituto di Ricerche e Collaudi M.Masini srl - Via Moscova, 11 - 20017 Rho (MI)
- Notificato CE 0068
- Accreditato SINCERT 047A - Accreditato SINAL 0019
- Conformità secondo le seguenti norme: UNI EN 13241-1, UNI EN 12604, UNI EN 12605, UNI EN 12445, UNI EN 12453

COMPONENTI PRINCIPALI PER UNA INSTALLAZIONE



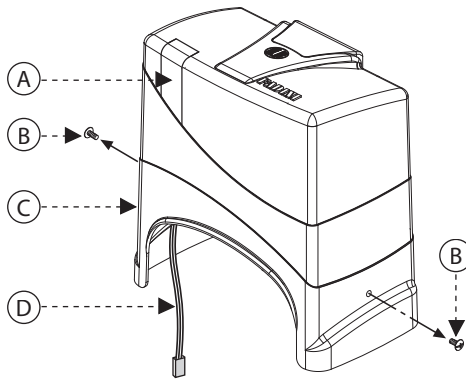
- 1 - Motoriduttore scorrevole elettromeccanico Junior 633/Junior 650 completo di programmatore Elpro 65
- 2 - N° 2 chiavi cifrate per lo sblocco manuale
- 3 - Piastra di fondazione
- 4 - N° 4 tirafondi di fissaggio
- 5 - N° 8 dadi esagonali M10 + rondelle
- 6 - Staffa Sx per finecorsa magnetico

- 7 - Staffa Dx per finecorsa magnetico
- 8 - Cremagliera in nylon (non in dotazione nel kit)
- 9 - Cremagliera 30x8 in acciaio (non in dotazione nel kit)
- 10 - N° 30 pz. viti autofilettanti con rondelle quadre per cremagliera in nylon (non in dotazione nel kit)
- 11 - N° 30 pz. distanziali e bulloni di fissaggio per cremagliera in acciaio (non in dotazione nel kit)

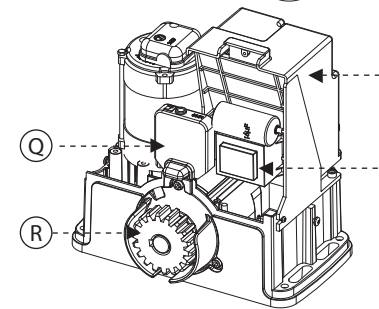
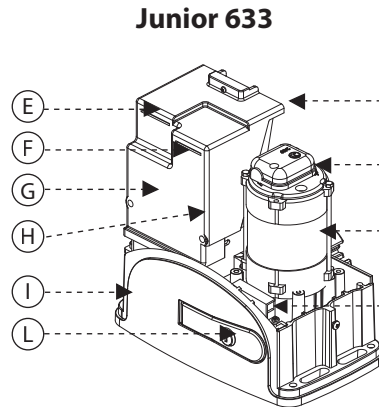
Fig. 1

DISTINTA DEI COMPONENTI INTERNI

Italiano



- A - Luce a led blu e ambra di segnalazione dello stato dell'automazione
- B - Viti di fissaggio cofano
- C - Cofano di copertura
- D - Cavo alimentazione led
- E - Programmatore Elpro 65 per Junior 633 e Junior 650
- F - Condensatore 16 µF
- G - Supporto programmatore
- H - Morsetto ingresso alimentazione 230 Vac con fusibile estraibile
- I - Carcasa motoriduttore serie Junior
- L - Maniglia di sblocco manuale con chiave cifrata
- M - Radio innesto
- N - Encoder
- O - Motore elettrico 230 Vac - 0,33 CV
- P - Micro di stacco tensione alla maniglia di sblocco



- Q - Finecorsa magnetico
- R - Pignone M4 Z18
- S - Coperchio programmatore
- T - Trasformatore 230 V - 24 V - 20 VA per Junior 633 e Junior 650
- U - Motore elettrico 230 Vac - 0,5 CV

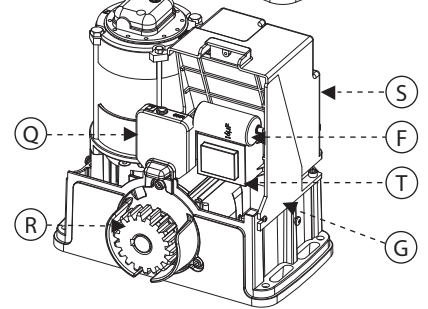
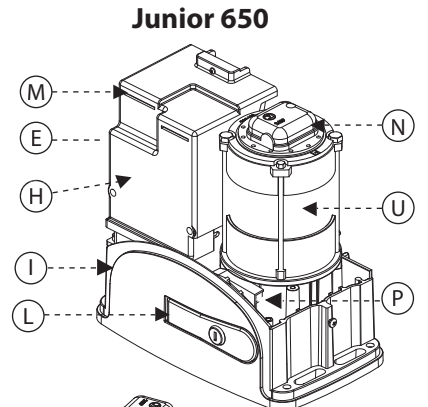
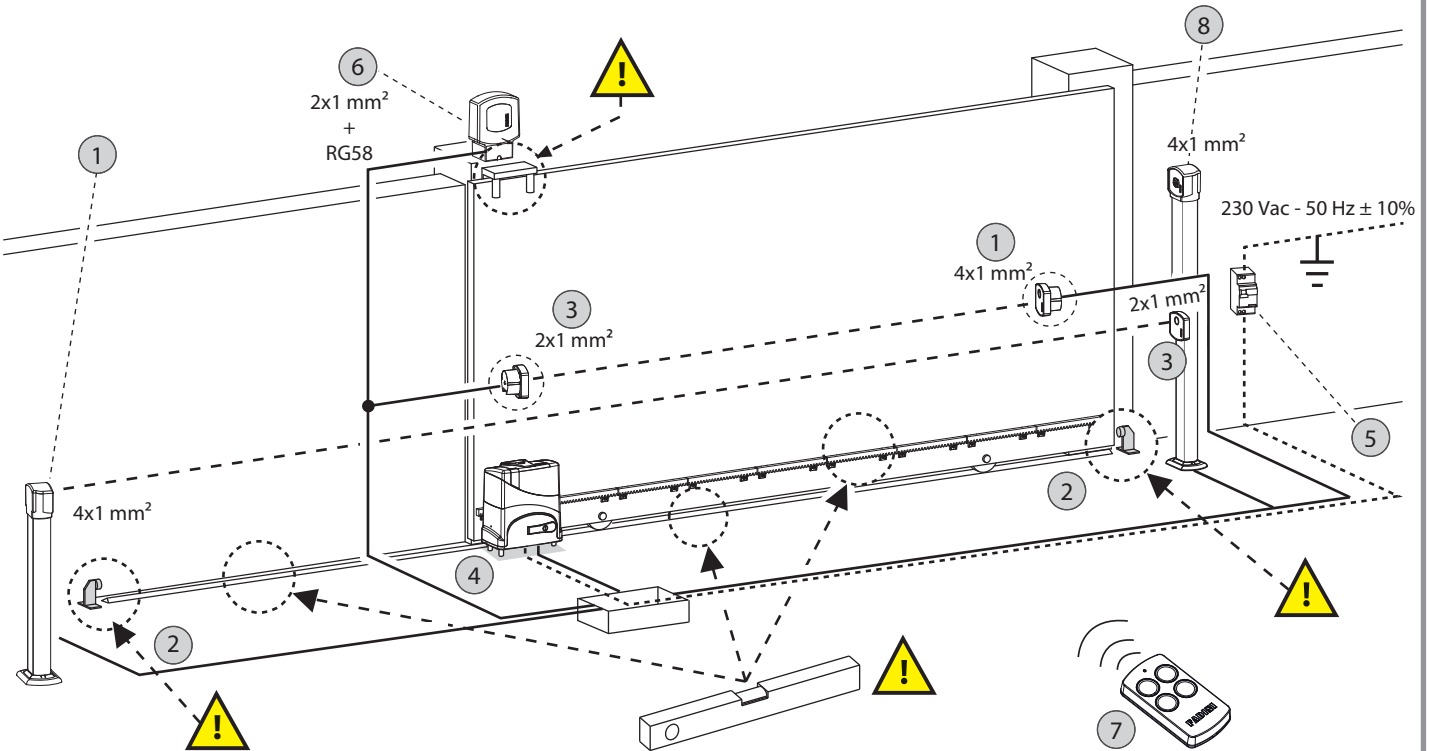


Fig. 2

ACCESSORI E COLLEGAMENTI ELETTRICI PER UN IMPIANTO



Attenzione: verificare l'integrità della struttura e la linearità del movimento del cancello, togliendo tutti gli attriti.

- 1 - Fotocellula ricevitore
- 2 - Battuta di arresto
- 3 - Fotocellula proiettore
- 4 - Junior 633 / Junior 650 con programmatore Elpro 65 e radio ricevente da innesto
- 5 - Interruttore di linea 230 V - 50 Hz magneto-termico differenziale da 0,03 A
- 6 - Lampeggiatore
- 7 - Trasmettitore radio
- 8 - Selettore a chiave

Fig. 3

APERTURA DEL COFANO



ATTENZIONE: tolte le due viti laterali, alzare il cofano di copertura e sfilare verticalmente, senza strappare, il connettore del cavo della scheda a led.

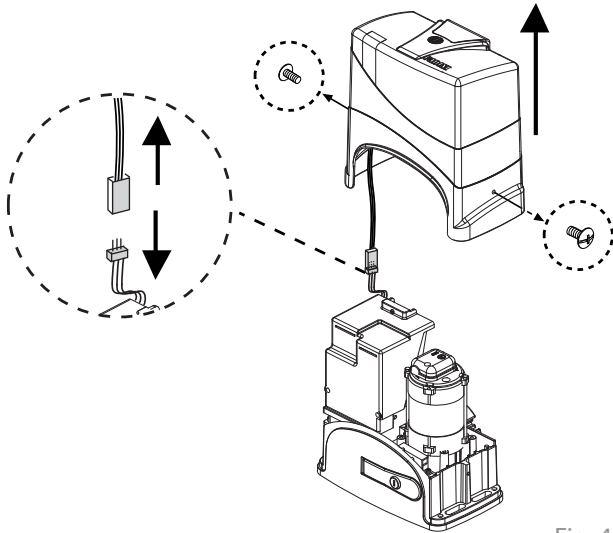
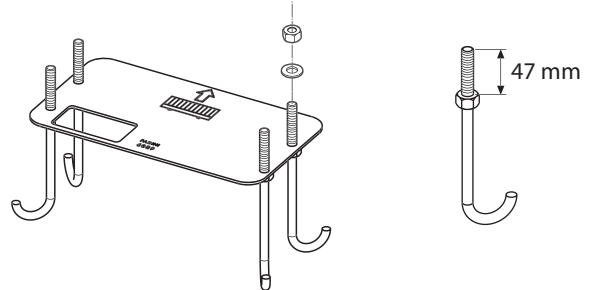


Fig. 4

PIASTRA DI FISSAGGIO



ATTENZIONE: il dado sottostante la piastra deve essere a 47 mm dall'estremità del tirafondo.



- n° 1 piastra di fondazione
- n° 4 tirafondi di fissaggio
- n° 8 dadi esagonali M10 + rondelle

Fig. 5

FISSAGGIO CON PIASTRA DI FONDAZIONE

Posizionare e fissare la piastra di fondazione alla distanza di **60 mm** dal cancello da aprire, livellandola in piano.

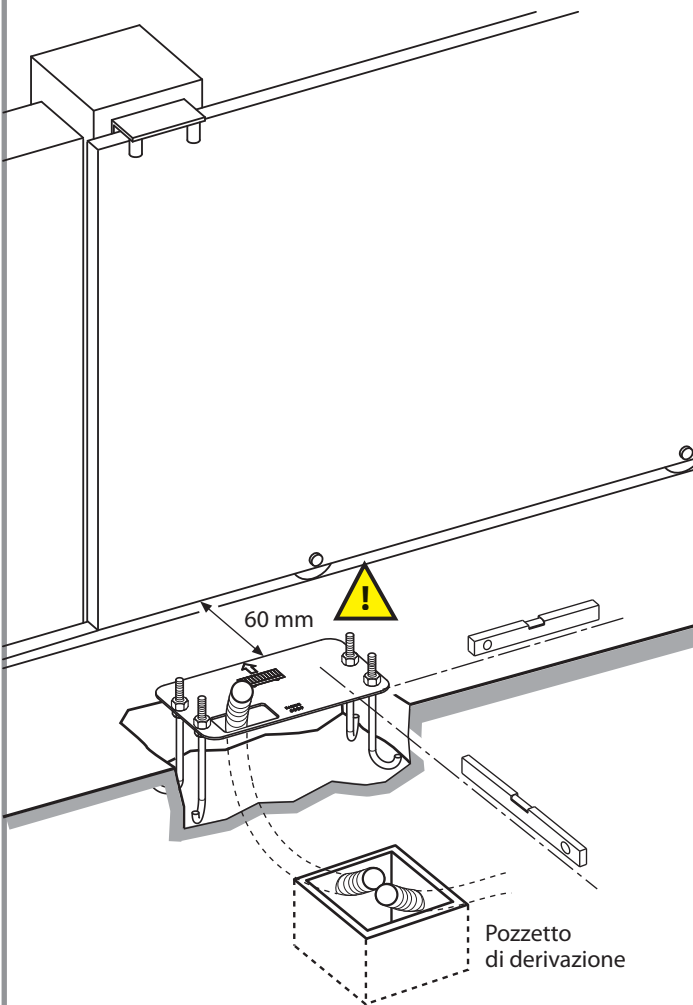


Fig. 6

FISSAGGIO CON TASSELLI (non in dotazione)

È importante che il filetto sia sporgente di **40 mm** dal pavimento.

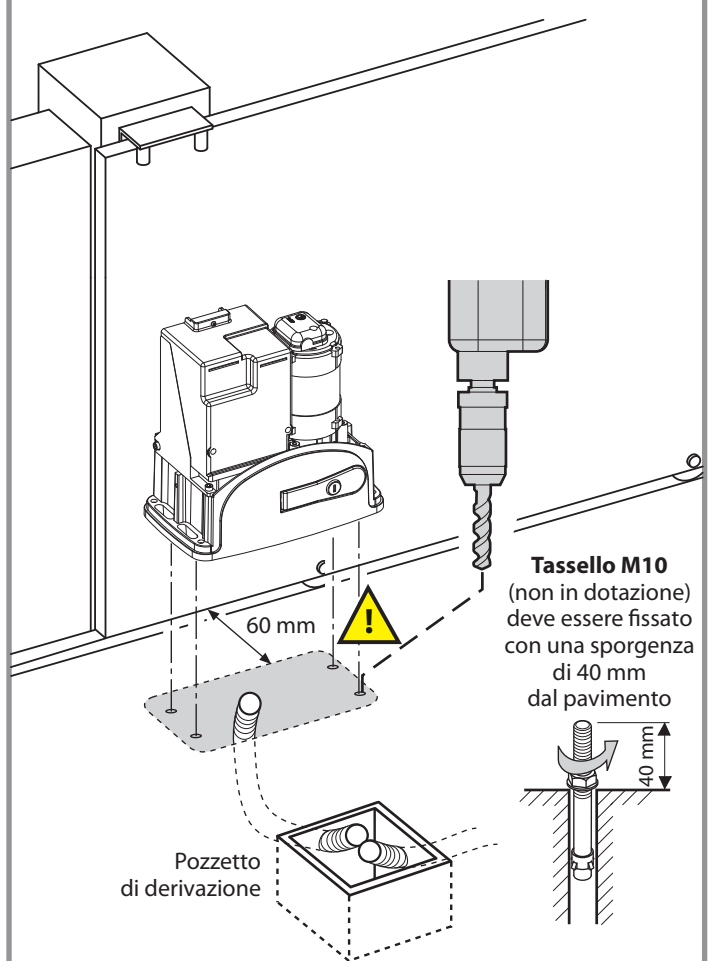
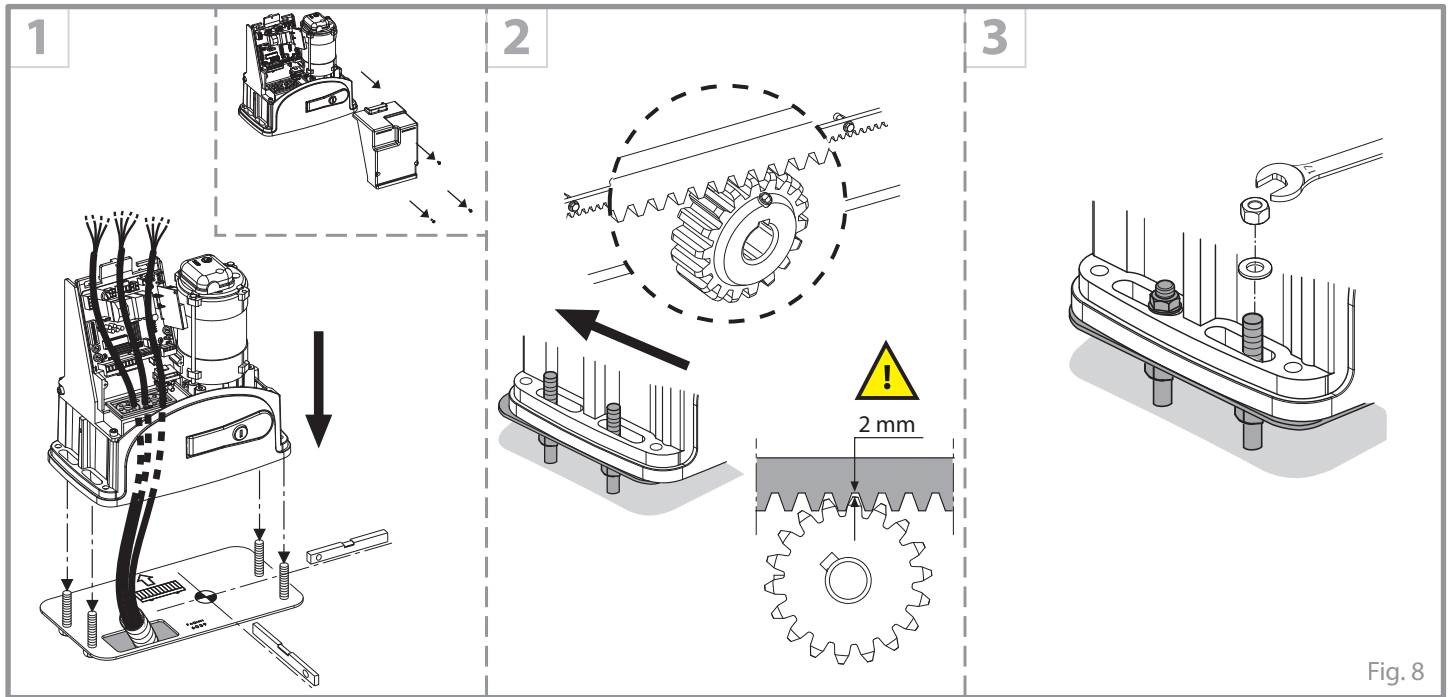
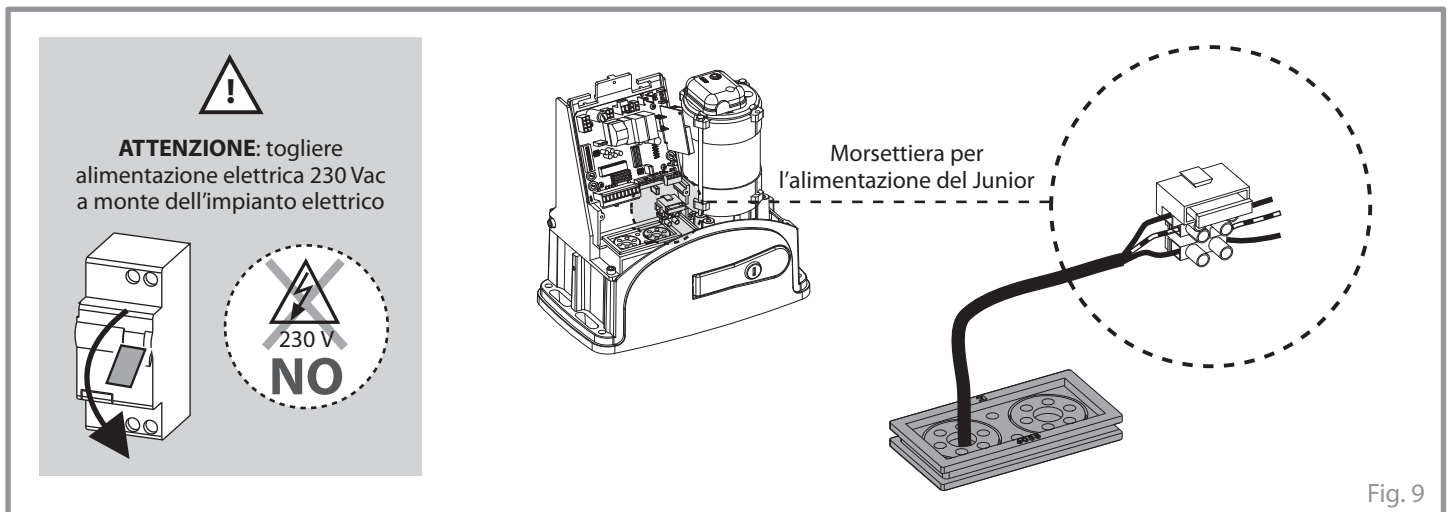


Fig. 7

FISSAGGIO DEL JUNIOR

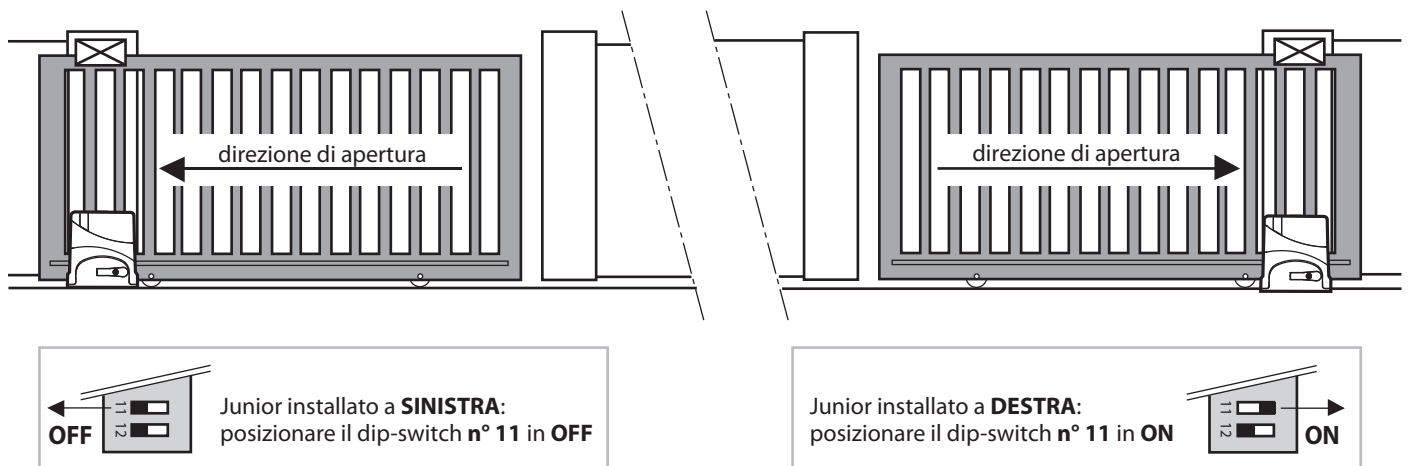


ALIMENTAZIONE ELETTRICA AL PROGRAMMATORE



IDENTIFICAZIONE DEL JUNIOR, INSTALLATO A DESTRA OPPURE A SINISTRA

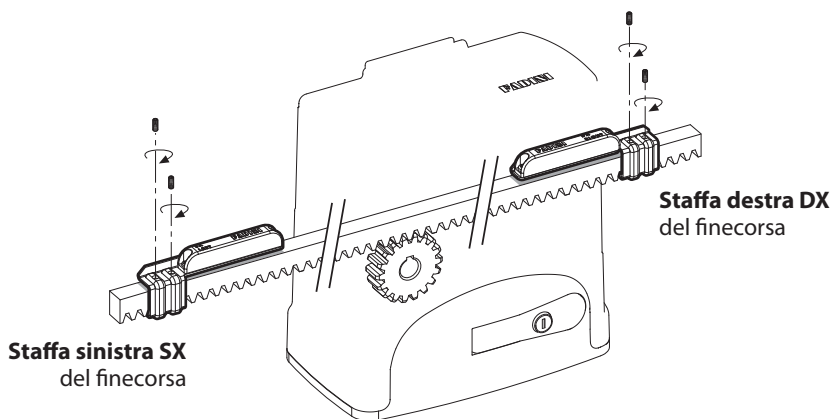
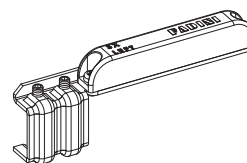
È necessario inizialmente stabilire se l'installazione del Junior è destra o sinistra, in relazione a come lo si vede dall'interno dell'impianto: è possibile effettuare ciò spostando il dip-switch n° 11 del programmatore Elpro 65 (già installato a bordo su Junior 633/Junior 650) in ON oppure in OFF (Fig. 10).



FISSAGGIO DELLE STAFFE DEI FINECORSO ALLA CREMAGLIERA



ATTENZIONE: non aprire e invertire i singoli magneti interni alle plastiche delle staffe dei finecorsa; essi sono già correttamente installati per essere identificati dalla logica del programmatore.



ATTENZIONE: È FONDAMENTALE CHE IL CANCELLO NON ARRIVI A SBATTERE SULLE BATTUTE DI ARRESTO IN APERTURA E IN CHIUSURA; LASCIARE SEMPRE UNO SPAZIO DI 30-50 mm DALL'INTERVENTO DEI FINECORSO.

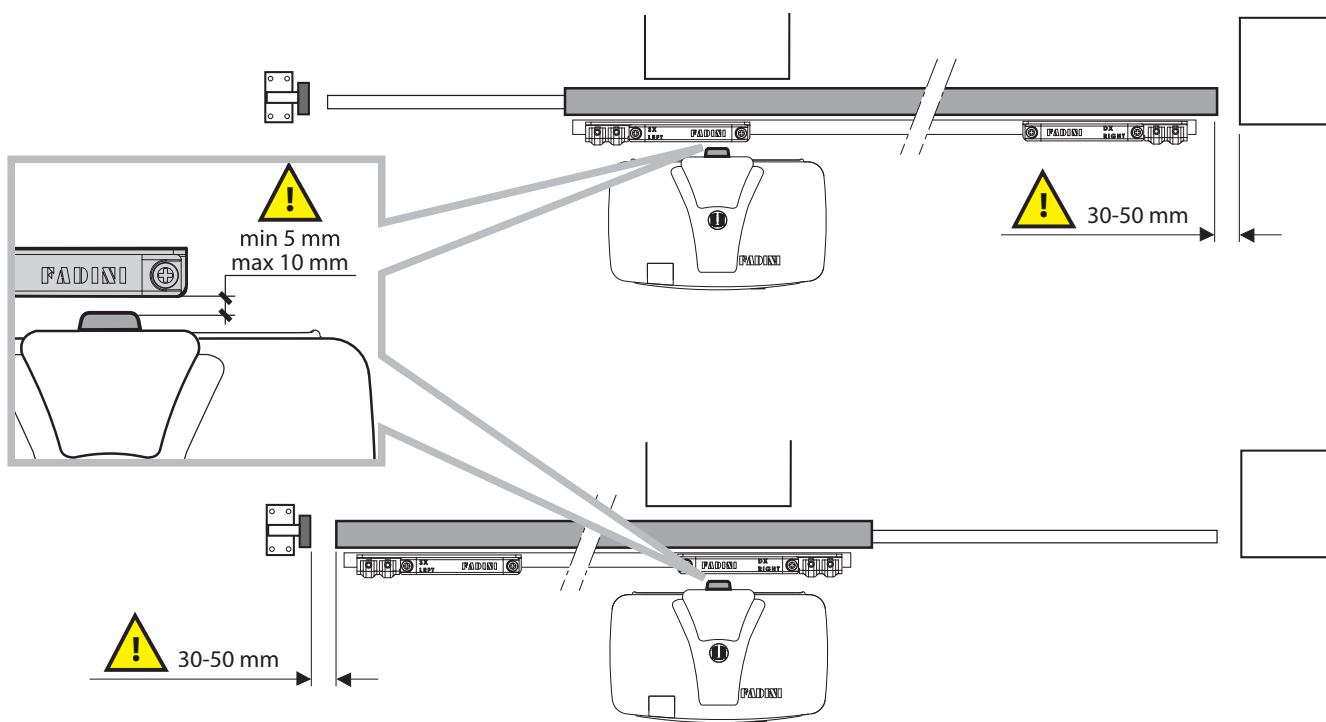
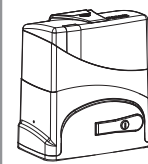
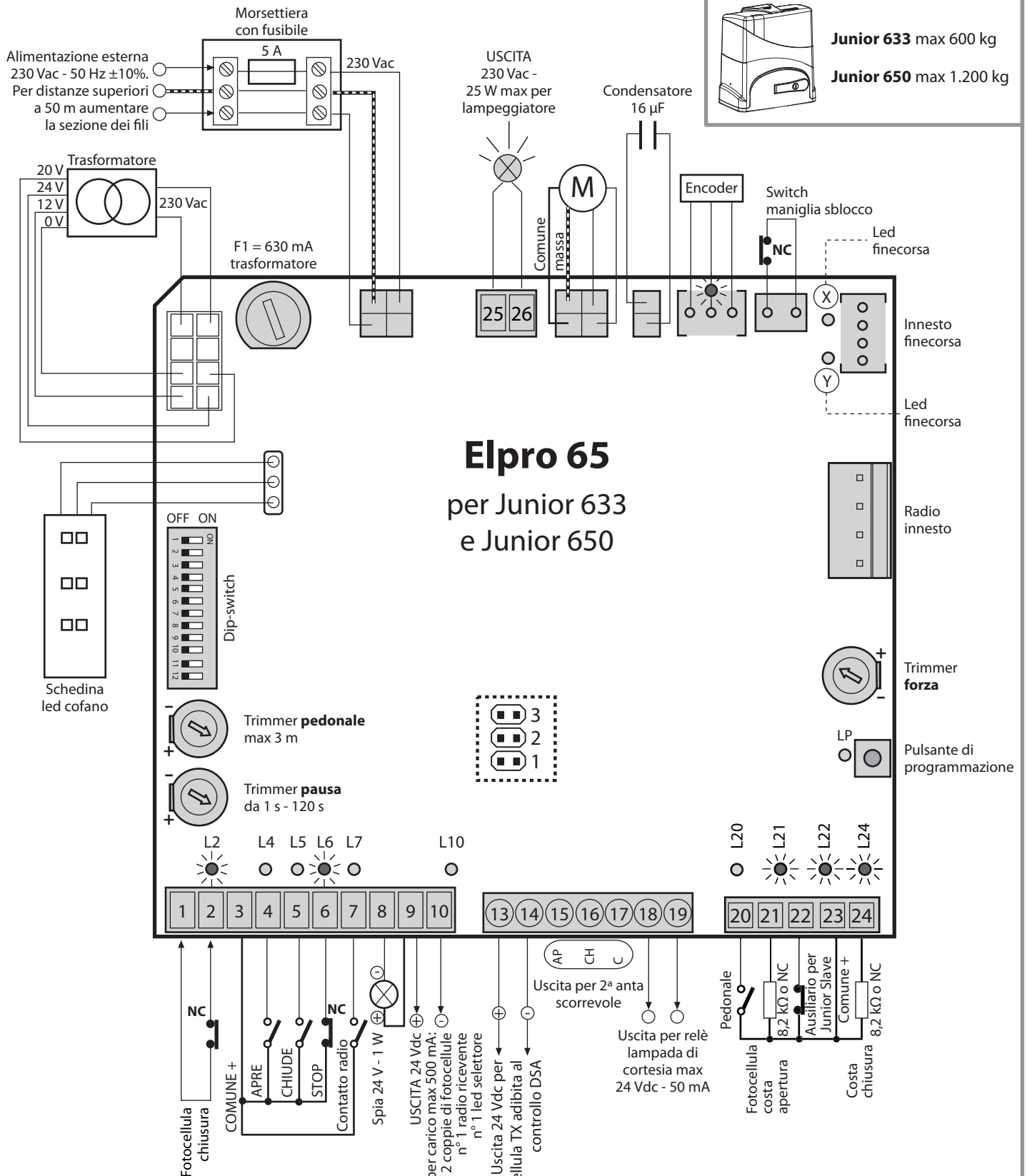


Fig. 11



Junior 633 max 600 kg
Junior 650 max 1.200 kg



Elpro 65
per Junior 633
e Junior 650

- 3. a ponticello inserito e intervento coste, inverte in apertura e in chiusura per un tratto doppio di corsa
- 2. a ponticello inserito e intervento coste, richiude in automatico dopo tempo di pausa
- 1. ponticello inserito per Junior 650; togliere per Junior 633

LED acceso (sun icon)
LED spento (circle icon)

NOTA BENE:
I led qui rappresentati sono allo stato normale per il funzionamento corretto della scheda ELPRO 65. I led verdi devono essere sempre accesi.

ATTENZIONE:
L'UTILIZZO DI ACCESSORI NON FADINI PUÒ DANNEGGIARE LA SCHEDA. UTILIZZARE SEMPRE CONTATTI PULITI PER GLI INGRESSI NA - NC.

NOTA BENE:
Tutti i possibili collegamenti ai morsetti del programmatore sono illustrati anche nei fogli d'istruzione dei singoli accessori.

Fig. 12



ATTENZIONE: l'installazione di questo programmatore elettronico richiede una specifica conoscenza tecnica e deve essere eseguita da persone professionalmente qualificate e abilitate secondo le normative di sicurezza vigenti. È importante leggere e seguire attentamente le istruzioni per evitare un errato uso e/o installazione del programmatore elettronico stesso.

Il programmatore elettronico ELPRO 65 è stato concepito e realizzato per la gestione dell'apricancello scorrevole elettromeccanico Junior 633 e Junior 650 con motori 230 Vac. Ogni altro uso o utilizzo diverso da quanto specificato in questo libretto di istruzioni è da considerarsi vietato.

Meccanica Fadini declina ogni responsabilità per i danni derivanti a cose o persone dovuti all'eventuale errata installazione o alla non messa a norma dell'impianto secondo le vigenti leggi; si impone l'applicazione della direttiva macchine 2006/42/CE. Tutte le operazioni di manutenzione o verifica dello stato del prodotto devono essere effettuate da personale qualificato e professionalmente abilitato.

Prima di effettuare qualsiasi intervento sulla scheda, togliere l'alimentazione elettrica di rete. Si raccomanda inoltre di prendere visione del libretto Normative di Sicurezza che Meccanica Fadini mette a disposizione. La ditta costruttrice non si assume responsabilità circa l'uso improprio del programmatore elettronico.

DICHIARAZIONE DI CONFORMITÀ CE del costruttore:

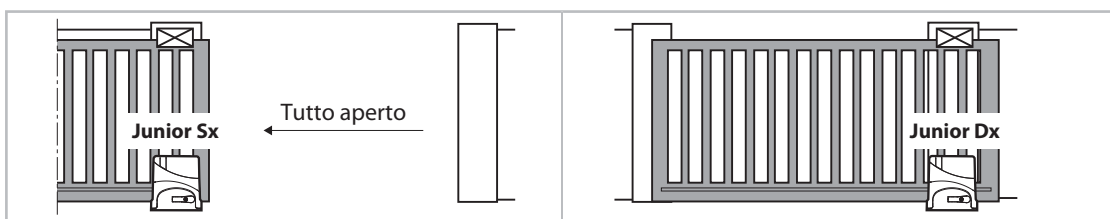
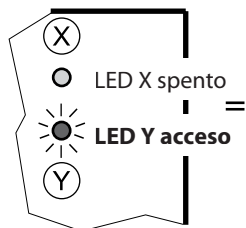
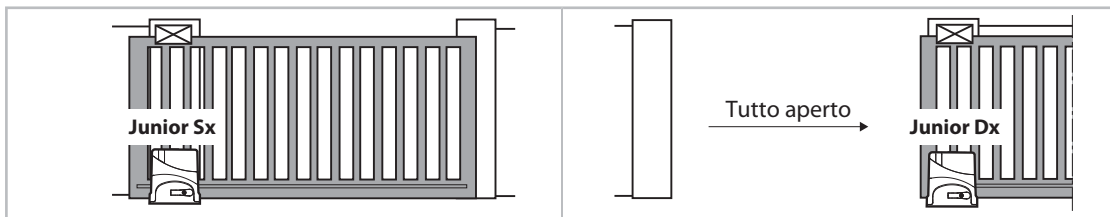
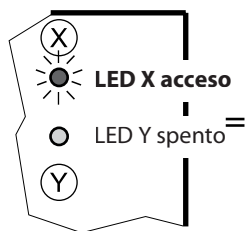
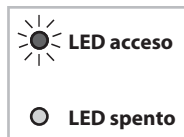
Meccanica Fadini S.r.l. (Via Mantova, 177/A - 37053 Cerea - VR - Italy) dichiara sotto la propria responsabilità che **Elpro 65** è conforme alla direttiva macchine 2006/42/CE, inoltre: viene commercializzato per essere installato in un "impianto automatizzato", con accessori e componenti originali indicati dalla Ditta Costruttrice. La ditta costruttrice non si assume responsabilità circa l'uso improprio del prodotto. Il prodotto risulta conforme alle seguenti normative specifiche: Direttiva Bassa Tensione 2014/35/UE, Direttiva Compatibilità Elettromagnetica 2014/30/UE. Al fine di certificare il prodotto il Costruttore dichiara sotto la propria responsabilità il rispetto della **NORMATIVA DI PRODOTTO EN 13241-1**.

Meccanica Fadini S.r.l.
Direttore Responsabile

Descrizione generale: Elpro 65 è una scheda a microprocessore per il comando e la gestione dell'apricancello scorrevole elettromeccanico Junior 633 e Junior 650, con programmazione ad autoapprendimento delle varie fasi di movimento del cancello. **Alimentazione:** 230 V ±10% 50 Hz monofase. **Logica di funzionamento:** dato l'impulso di comando di apertura, esegue il funzionamento apertura-pausa-chiusura in automatico o semiautomatico con rallentamenti programmabili. Possibilità radio passo-passo, radio non inverte in apertura, con o senza prelampeggio, inversione di marcia all'urto con l'ostacolo, diagnostica a led, definizione mediante dip-switch dell'installazione destra e sinistra, diffusore a led blu/ambra sul carter di copertura per la segnalazione dello stato dell'apricancello.

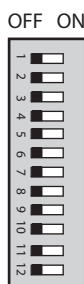
LED DI DIAGNOSTICA: stato dei led in funzionamento corretto dell'impianto, i led verdi devono essere sempre accesi, i led rossi sempre spenti.

- L2 (verde acceso)** = fotocellule, si spegne ad ostacolo presente.
- L4 (rosso spento)** = apre, si illumina ad impulso del comando di apertura.
- L5 (rosso spento)** = chiude, si illumina ad impulso del comando di chiusura.
- L6 (verde acceso)** = blocco, si spegne ad impulso del comando di stop.
- L7 (rosso spento)** = radio, si illumina ad ogni impulso dal trasmettitore.
- L10 (rosso spento)** = si illumina in caso di corto della 24 Vdc. Si spegne quando viene tolto il corto.
- L20 (rosso spento)** = apertura pedonale, si illumina al contatto apre pedonale.
- L21 (verde acceso)** = fotocellula o costa in apertura, si spegne ad ostacolo presente.
- L22 (verde acceso)** = ingresso del 2° Junior.
- L24 (verde acceso)** = costa in chiusura, si spegne ad ostacolo presente.
- LP (rosso spento)** = led di programmazione, si accende in fase di programmazione.
- X (rosso)** = led finecorsa, sempre acceso durante il movimento.
- Y (rosso)** = led finecorsa, sempre acceso durante il movimento.



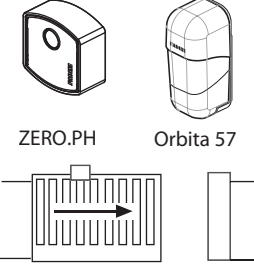
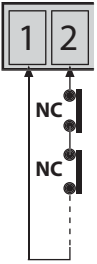
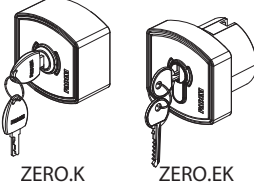
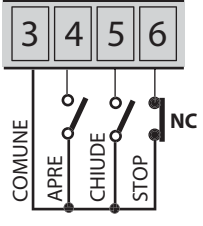
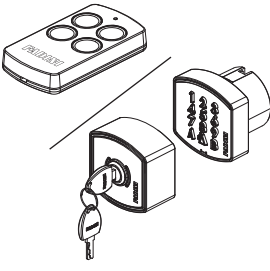
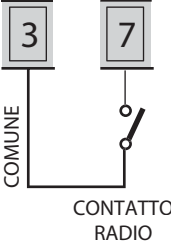
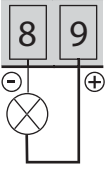
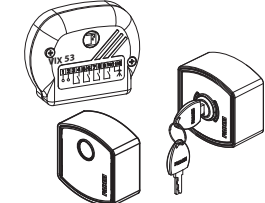
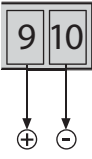
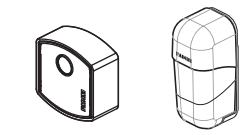
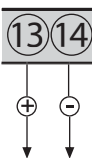
DIP-SWITCH: permette di eseguire tutte le possibili funzioni dell'apricancello scorrevole Junior 633 e Junior 650.

- 1 = OFF:** Fotocellula non ferma in apertura
- 2 = OFF:** Radio in apertura blocca e inverte
- 3 = OFF:** Funzionamento in semiautomatico
- 4 = OFF:** Senza prelampeggio prima dell'apertura
- 5 = OFF:** Radio inverte il movimento ad ogni impulso
- 6 = OFF:** Rallentamenti (da programmare)
- 7 = OFF:** Attiva "reverse": inverte la marcia all'urto
- 8 = OFF:** Lampeggiatore acceso in pausa
- 9 = OFF:** Nessuna richiusura dopo passaggio sulla fotocellula
- 10 = OFF:** Nessun controllo DSA sulle fotocellule
- 11 = OFF:** Junior 633/Junior 650 installato a sinistra
- 12 = OFF:** Singolo Elpro 65, oppure del 1° Junior 633/Junior 650 MASTER



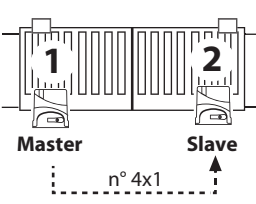
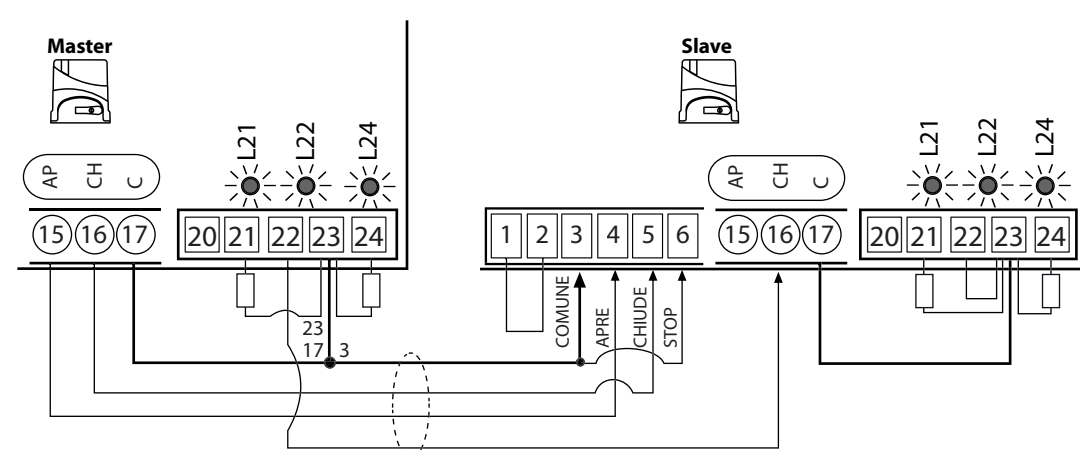
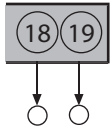
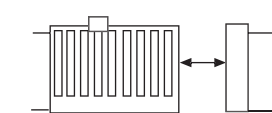
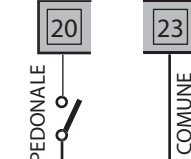
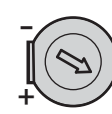
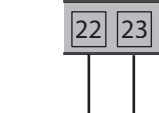
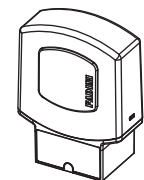
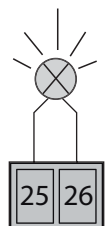
- 1 = ON:** Fotocellula ferma in apertura
- 2 = ON:** Radio in apertura non inverte (e non blocca)
- 3 = ON:** Chiude in automatico dopo tempo di pausa
- 4 = ON:** Prelampeggio fisso prima dell'apertura
- 5 = ON:** Contatto radio: apre-blocco-chiude-blocco
- 6 = ON:** Sospende i rallentamenti
- 7 = ON:** Nessuna inversione di marcia all'urto
- 8 = ON:** Lampeggiatore spento in pausa
- 9 = ON:** Richiusura dopo passaggio sulla fotocellula
- 10 = ON:** Controllo DSA fotocellula prima di partire
- 11 = ON:** Junior 633/Junior 650 installato a destra
- 12 = ON:** Elpro 65 SLAVE del 2° Junior 633/Junior 650

COLLEGAMENTI ELETTRICI AI MORSETTI E LORO FUNZIONI

Accessorio	Collegamenti elettrici	Dip-switch e segnalazione LED delle varie funzioni
<p>Fotocellule in chiusura</p>  <p>ZERO.PH Orbita 57</p>	 <p>Tutti i contatti NC delle fotocellule di sicurezza in fase di chiusura, devono essere collegati in serie ai morsetti 1 e 2</p>	<p>DIP-SWITCH 1</p> <p>ON: ferma in apertura e inverte in chiusura a ostacolo rimosso</p> <p>OFF: non ferma in apertura e inverte in chiusura in presenza di ostacolo</p> <p>L2 verde acceso: nessun ostacolo presente, si spegne ad ostacolo presente</p>
<p>Selettore a chiave</p>  <p>ZERO.K ZERO.EK</p>	 <p>Contatti NA e NC da collegare ai rispettivi morsetti dei selettori o pulsantiere.</p> <p>Tutte le possibili configurazioni sono allegate ai rispettivi accessori di comando</p>	<p>L4 rosso spento: nessun contatto APRE, si accende ad ogni impulso di apertura</p> <p>L5 rosso spento: nessun contatto CHIUDE, si accende ad ogni impulso di chiusura</p> <p>L6 verde acceso: contatto di STOP chiuso, si spegne ad ogni contatto di stop</p>
<p>Contatto radio</p> 	 <p>Collegando un qualsiasi contatto NA tra i due morsetti si può ottenere ad ogni impulso:</p> <ul style="list-style-type: none"> - Solo apertura: dip 2 = ON e dip 5 = OFF - Inversione di marcia ad ogni impulso dip 2 = OFF e dip 5 = OFF - Passo passo: apre-stop-chiude-stop dip 2 = OFF e dip 5 = ON 	<p>DIP-SWITCH 2 e 5 (NON devono mai essere contemporaneamente ON):</p> <p>ON: in apertura non inverte e non blocca</p> <p>2 OFF: in apertura blocca e inverte sempre</p> <p>ON: passo passo con blocco intermedio</p> <p>5 OFF: inverte il movimento ad ogni impulso radio</p> <p>L7 rosso spento: nessun contatto RADIO, si accende ad ogni impulso del contatto radio</p>
<p>Uscita spia di segnalazione da 24 V - 1 W</p>	 <p>Uscita per una eventuale lampada di segnalazione dello stato dell'automazione:</p> <p>Spia accesa = cancello aperto</p> <p>Spia spenta = cancello chiuso</p> <p>Lampeggia a 0,5 s (veloce) = movimento di chiusura</p> <p>Lampeggia a 1 s (normale) = movimento di apertura</p>	
<p>Uscita 24 Vdc</p> 	 <p>USCITA 24 Vdc per carico max:</p> <ul style="list-style-type: none"> n° 2 coppie di fotocellule n° 1 radio ricevente n° 1 led selettore ZERO.K / ZERO.EK <p>Tutte le istruzioni sono allegate ai rispettivi accessori di comando</p>	
<p>Uscita 24 Vdc per controllo DSA</p> 	 <p>Uscita 24 Vdc per alimentare le fotocellule trasmettitori (alimentate in parallelo), per il controllo DSA:</p> <p>Dispositivo di Sicurezza Autotest = prima di ogni movimento del cancello, se questa funzione è abilitata, c'è un controllo di tutti i dispositivi di sicurezza affinché siano correttamente funzionanti.</p> <p>In caso contrario l'automazione non parte e viene segnalato sul carter del Junior con un lampeggio alternato blu/arancione.</p>	<p>DIP-SWITCH 10</p> <p>ON: controllo DSA delle fotocellule. Devono necessariamente essere alimentati i proiettori delle fotocellule con le uscite 13-14</p> <p>10 OFF: nessun controllo DSA delle fotocellule</p>

COLLEGAMENTI ELETTRICI AI MORSETTI E LORO FUNZIONI

Italiano

Accessorio	Collegamenti elettrici	Dip-switch e segnalazione LED delle varie funzioni																		
<p>Collegamenti per n° 2 scorrevoli Junior 633 o Junior 650</p> 	<p>È importante determinare Elpro 65 MASTER che comanda e controlla Elpro 65 SLAVE con il dip-switch 12. Tutti gli accessori di comando, di segnalazione e di sicurezza devono essere collegati ai morsetti dell'Elpro 65 MASTER, il quale gestisce e comanda tutto l'impianto. Se le due ante non sono lunghe uguali, installare Elpro 65 MASTER sull'anta più lunga.</p> <p>Eseguire i seguenti collegamenti:</p> <table border="0"> <tr> <td>Elpro 65 MASTER</td> <td>Elpro 65 SLAVE</td> </tr> <tr> <td>dip-switch 12 = OFF:</td> <td>dip-switch 12 = ON:</td> </tr> <tr> <td>morsetto 15 (apre) -----></td> <td>morsetto 4 (apre)</td> </tr> <tr> <td>morsetto 16 (chiude) -----></td> <td>morsetto 5 (chiude)</td> </tr> <tr> <td>morsetto 17-23 (comune) --></td> <td>morsetto 3 (comune)</td> </tr> <tr> <td>morsetto 22 -----></td> <td>morsetto 16 (chiude)</td> </tr> <tr> <td></td> <td>morsetto 17 ponticellato con 23</td> </tr> <tr> <td></td> <td>morsetto 1 ponticellato con 2</td> </tr> <tr> <td></td> <td>morsetto 3 (comune) ponticellato con 6 (stop)</td> </tr> </table>  <p><i>È necessario un cavo a 4 fili per il collegamento tra i 2 programmatori Elpro 65</i></p> <p>PROGRAMMARE SEPARATAMENTE I JUNIOR MASTER E SLAVE UNA VOLTA ESEGUITI I COLLEGAMENTI E POSIZIONATI CORRETTAMENTE I DIP-SWITCH</p>	Elpro 65 MASTER	Elpro 65 SLAVE	dip-switch 12 = OFF:	dip-switch 12 = ON:	morsetto 15 (apre) ----->	morsetto 4 (apre)	morsetto 16 (chiude) ----->	morsetto 5 (chiude)	morsetto 17-23 (comune) -->	morsetto 3 (comune)	morsetto 22 ----->	morsetto 16 (chiude)		morsetto 17 ponticellato con 23		morsetto 1 ponticellato con 2		morsetto 3 (comune) ponticellato con 6 (stop)	<p>DIP-SWITCH 12</p> <p><input checked="" type="checkbox"/> ON: Elpro 65 SLAVE (2° Junior 633/Junior 650)</p> <p><input type="checkbox"/> 12 OFF: Elpro 65 MASTER (1° Junior 633/Junior 650)</p> <p>Si rimanda alle pagine precedenti la composizione dei dip-switch relativi ai singoli accessori e funzioni.</p> <p>L21, L22, L24 verdi accesi in entrambi i programmatori, a conferma della corretta comunicazione tra i due Elpro 65</p>
Elpro 65 MASTER	Elpro 65 SLAVE																			
dip-switch 12 = OFF:	dip-switch 12 = ON:																			
morsetto 15 (apre) ----->	morsetto 4 (apre)																			
morsetto 16 (chiude) ----->	morsetto 5 (chiude)																			
morsetto 17-23 (comune) -->	morsetto 3 (comune)																			
morsetto 22 ----->	morsetto 16 (chiude)																			
	morsetto 17 ponticellato con 23																			
	morsetto 1 ponticellato con 2																			
	morsetto 3 (comune) ponticellato con 6 (stop)																			
<p>Uscita relè per lampada di cortesia max 24 Vdc - 50 mA</p>	 <p>Uscita relè per lampada di cortesia max 24 Vdc - 50 mA</p>																			
<p>Ingresso pedonale</p> 	 <p>Ingresso NA per un contatto esterno per l'apertura pedonale</p>	<p>Trimmer pedonale: si regola la distanza di apertura del cancello per il contatto di apertura pedonale fino a 3 metri.</p> <p>In funzione automatico (dip 3 = ON, richiude trascorso il tempo di pausa)</p> 																		
<p>Contatto NC per ingresso 2° Junior</p>	 <p>Ponticello presente. Contatto NC per i collegamenti al 2° Junior</p>																			
<p>Lampeggiatore 230 Vac - 25 W max</p> 	 <p>USCITA 230 Vac - 25 W max per lampeggiatore</p>	<p>DIP-SWITCH 4 e 8</p> <p><input checked="" type="checkbox"/> ON: prelampeggio prima dell'apertura</p> <p><input type="checkbox"/> 4 OFF: senza prelampeggio</p> <p><input checked="" type="checkbox"/> ON: lampeggiatore disattivato durante la pausa in funzionamento automatico (con dip 3 = ON)</p> <p><input type="checkbox"/> 8 OFF: lampeggia durante la pausa in funzionamento automatico (con dip 3 = ON)</p>																		

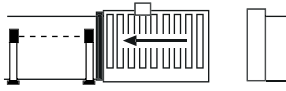
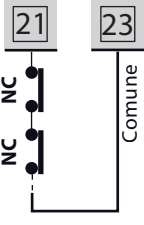
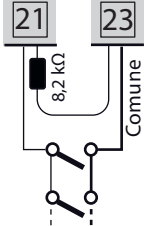

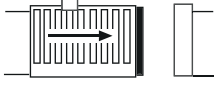

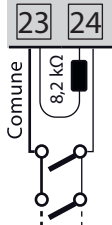

COLLEGAMENTI ELETTRICI AI MORSETTI E LORO FUNZIONI

COSTE DI SICUREZZA

I due ingressi previsti per la gestione dei bordi sensibili sono separati per la fase di apertura e la fase di chiusura e vengono riconosciuti dalla scheda Elpro 65 durante la fase di programmazione.

Grazie alla presenza di un circuito a microcontrollore dedicato e separato a bordo della scheda, viene continuamente monitorata l'effettiva integrità e perfetta funzionalità delle coste di sicurezza. Ogni eventuale guasto o perdita di efficienza verrà segnalato tramite il lampeggio dei led L21 e L24.

In caso di ostacolo rilevato a seguito dell'intervento delle coste di sicurezza (o fotocellula in apertura), il cancello inverte per un breve tratto liberando l'ostacolo.

Accessorio	Collegamenti elettrici	Dip-switch e segnalazione LED delle varie funzioni
<p>Ingresso fotocellule e coste di sicurezza in apertura</p> 	 <p><i>In serie se coste meccaniche NC</i></p>  <p><i>In parallelo se coste resistive 8,2 kΩ</i></p>	 <p>Normalmente acceso: quando interviene la costa il led si spegne L21</p>
<p>Ingresso coste di sicurezza in chiusura</p> 	 <p><i>In serie se coste meccaniche NC</i></p>  <p><i>In parallelo se coste resistive 8,2 kΩ</i></p>	 <p>Normalmente acceso: quando interviene la costa il led si spegne L24</p>

FUNZIONI: DESCRIZIONE DELLE FUNZIONALITÀ DELLO SCORREVOLE JUNIOR 633 E JUNIOR 650



ATTENZIONE: ogni variazione sulle impostazioni dei DIP-SWITCH, relative alle funzioni desiderate, verrà eseguita al successivo comando di apertura o chiusura, ad eccezione del DIP-SWITCH N° 11 che viene appreso e memorizzato solo in fase di programmazione.



REGOLAZIONE DELLA FORZA: la regolazione della forza attraverso il trimmer deve essere sufficiente a muovere il cancello. Tale regolazione determina anche la forza in rallentamento e la resistenza all'urto con un ostacolo. Una forza troppo elevata rispetto all'inerzia del cancello comporta una non corretta installazione secondo le normative di sicurezza EN 12445 e EN 12453. Pertanto si obbliga l'installatore, una volta regolata la forza esercitata sul cancello motorizzato, di verificare le forze in gioco secondo quanto stabilito dalle normative EN 12445 e EN 12453; queste sono documentate dal manuale "Normative di Sicurezza" che la ditta costruttrice mette a disposizione.

Descrizione

Dip-switch e segnalazione LED delle varie funzioni

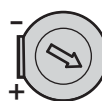
Automatico/semiautomatico:

Ciclo automatico: ad un impulso di comando apre, il cancello si apre, si ferma in pausa per il tempo impostato sul trimmer pausa, scaduto il quale richiude automaticamente.

Ciclo semiautomatico: ad un impulso di comando apre, il cancello muove in apertura. Per chiudere il passaggio bisogna dare l'impulso di chiusura.

DIP-SWITCH 3

- ON:** chiude in automatico
- 3 OFF:** semiautomatico



Trimmer pausa:
si regola il tempo di pausa nella modalità automatico da 1 s fino a 120 s

Rallentamenti:

Durante la programmazione si consiglia di impostare le posizioni di inizio rallentamento in apertura e in chiusura; successivamente si possono sospendere o ripristinare mediante il dip-switch 6.

La velocità di rallentamento della corsa finale del cancello è tarata in fabbrica, mentre la coppia è proporzionale alla forza esercitata dal Junior mediante il trimmer forza.

DIP-SWITCH 6

- ON:** sospende i rallentamenti programmati
- 6 OFF:** attiva i rallentamenti programmati



Trimmer forza:
regola la coppia esercitata sul cancello

Inversione di marcia al contatto con l'ostacolo:

Funzione che permette l'inversione del movimento al contatto con un ostacolo.

- Fase di apertura: la funzione inverte la marcia per 10 cm liberando l'ostacolo.

- Fase di chiusura: la funzione inverte la marcia fino al finecorsa di apertura.

La sensibilità della funzione è proporzionale alla forza esercitata dal Junior mediante il trimmer forza.



Trimmer forza:
regola la coppia esercitata sul cancello



N.B. Se per 5 volte consecutive rileva un ostacolo durante un ciclo completo di apre-pausa-chiude, il cancello rimane aperto e il led lampeggia di colore blu. Rimane in attesa di un comando.

Richiusura al passaggio sulla coppia di fotocellule:

Funzione che permette la richiusura automatica dopo 3 s dal passaggio sulla coppia di fotocellule.

DIP-SWITCH 9

- ON:** attiva la richiusura automatica al passaggio sulla coppia di fotocellule
- 9 OFF:** nessuna richiusura automatica

DSA: Controlla fotocellule prima di partire

Dispositivo di Sicurezza Autotest = prima di ogni movimento del cancello, se questa funzione è abilitata, c'è un controllo di tutti i dispositivi di sicurezza affinché siano correttamente funzionanti.

In caso contrario l'automazione non parte e viene segnalato sul carter del Junior con un lampeggio alternato blu/arancione.

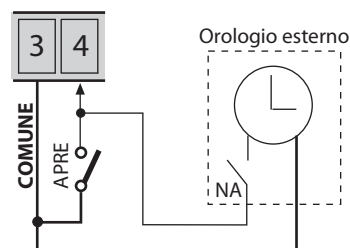
DIP-SWITCH 10

- ON:** controllo DSA delle fotocellule. Devono necessariamente essere alimentati i proiettori delle fotocellule con le uscite 13-14
- 10 OFF:** nessun controllo DSA delle fotocellule

Apertura mediante orologio esterno

Collegamento: collegare in parallelo il contatto NA dell'orologio con il morsetto n° 4 APRE e n° 3 COMUNE, attivando la richiusura automatica con il dip-switch n° 3 = ON.

Funzionamento: programmare l'orario di apertura sull'orologio; all'ora impostata il cancello si apre rimanendo aperto (il lampeggiatore si spegne) e non accetterà più nessun comando (anche radio) sino allo scadere del tempo impostato sull'orologio, allo scadere del quale, dopo il tempo di pausa, seguirà la chiusura automatica.



DIP-SWITCH 3

- ON:** chiude in automatico
- 3**

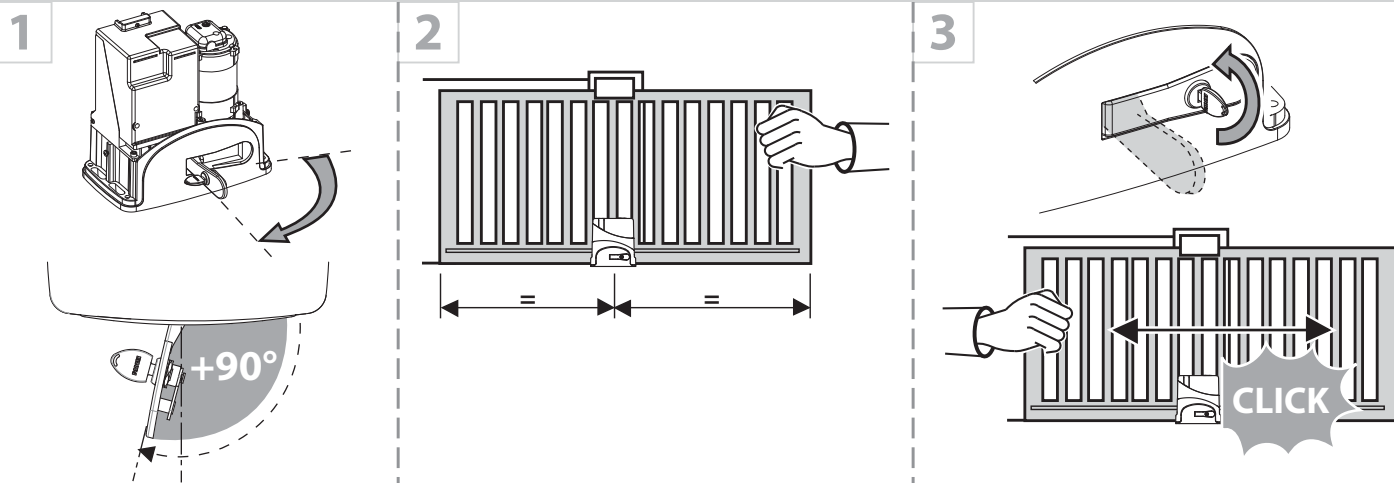
PROGRAMMAZIONE E AUTOAPPRENDIMENTO DELLA CORSA



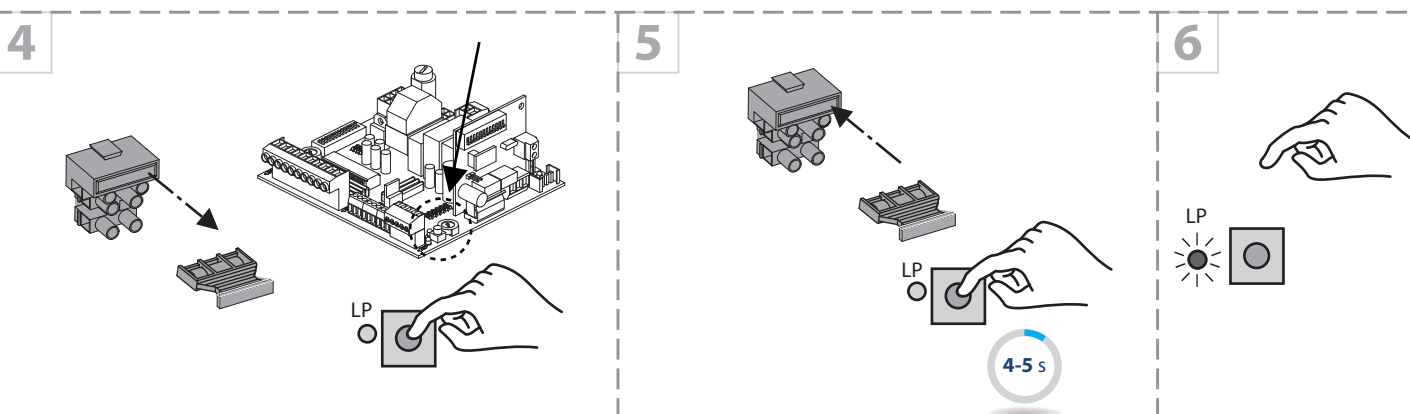
IMPORTANTE: la programmazione del Junior deve essere eseguita alla prima installazione. Anche in mancanza di alimentazione di rete, la programmazione è memorizzata. Dopo ogni modifica della posizione dei finecorsa, delle funzioni tramite dip-switch o del collegamento degli accessori di sicurezza, è obbligatorio riprogrammare la corsa del cancello con la medesima procedura. Per installazioni con n° 2 Junior (Master e Slave) è necessario eseguire la programmazione singolarmente su ogni Junior.

IMPORTANTE: verificare la presenza delle battute di apertura e di chiusura, mentre le staffe dei finecorsa di apertura e di chiusura devono essere fissate sulla cremagliera nelle posizioni di intervento.

IMPORTANTE: durante tutta la programmazione è necessario attendere la lettura automatica del finecorsa magnetico del Junior sulle staffe di apertura e di chiusura fissate alla cremagliera.

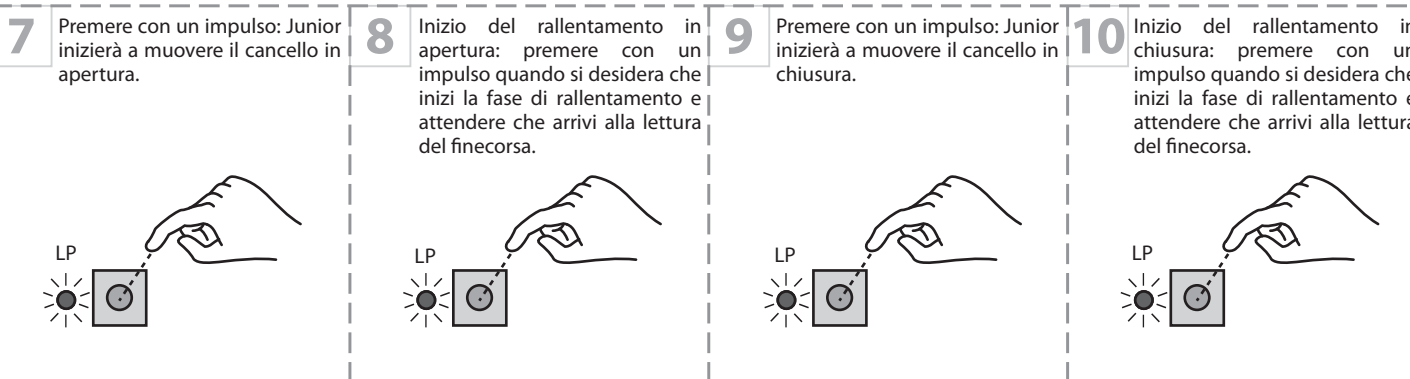


1ª operazione: sbloccare aprendo fino alla sua battuta (oltre i 90°) la maniglia di sblocco con la chiave cifrata e rendere libero il cancello dal Junior; quindi posizionare il cancello a circa metà della sua corsa. Ripristinare il blocco chiudendo la maniglia. Come sicurezza, quando viene liberata la maniglia di sblocco, l'alimentazione elettrica alla scheda Elpro 65 viene tolta.



2ª operazione: apprendimento della corsa e dei rallentamenti.

Togliere alimentazione alla scheda elettronica estraendo completamente il fusibile di linea 230 V dalla sua sede, posizionato frontalmente sotto la scheda Elpro 65. Premere e mantenere premuto il pulsante P e successivamente inserire il fusibile di linea. Dopo 4-5 secondi rilasciare il pulsante P: il led LP inizierà a lampeggiare segnalando la fase di programmazione.



Al termine della programmazione attendere che il led LP lampeggi fino a spegnersi definitivamente.



Fig. 13

GUIDA ALL'USO (per l'utilizzatore finale)

AVVERTENZE

- Il transito nel passaggio interessato dal cancello deve avvenire unicamente con l'automazione ferma; posizionarsi ad una adeguata distanza di sicurezza durante il movimento di apertura e/o chiusura del cancello.
- Non toccare nessun componente dell'impianto mentre l'automatismo è in movimento.
- Non consentire a bambini e/o persone di stazionare nei pressi dell'impianto con l'automazione in movimento.
- Tenere lontano dalla portata di bambini qualsiasi dispositivo atto ad avviare l'automazione (trasmettitori, lettori di prossimità, selettori a chiave, ecc.).
- Non utilizzare l'automatismo in presenza di anomalie dell'impianto.

SMALTIMENTO DEI MATERIALI: gli involucri dell'imballo come cartone, nylon, polistirolo, ecc. possono essere smaltiti effettuando la raccolta differenziata (previa verifica delle normative vigenti nel luogo dell'installazione in materia di smaltimento rifiuti). Elementi elettrici, elettronici e batterie possono contenere sostanze inquinanti: rimuovere e affidare tali componenti a ditte specializzate nel recupero dei rifiuti, come indicato nella direttiva 2012/19/UE. Vietato gettare nei rifiuti materiali nocivi per l'ambiente.

MANUTENZIONE

Per una resa ottimale dell'impianto nel tempo e secondo le normative di sicurezza, è necessario eseguire una corretta manutenzione e un adeguato monitoraggio dell'intera installazione per l'automazione, per le apparecchiature elettroniche installate e anche per i cablaggi ad esse effettuate. Tutta l'installazione deve essere eseguita da personale tecnico qualificato. Per l'automazione è consigliato un controllo di manutenzione almeno ogni 6 mesi, mentre per apparecchiature elettroniche e sistemi di sicurezza un controllo mensile di manutenzione. Meccanica Fadini S.r.l. non è responsabile dell'eventuale inosservanza della buona tecnica di installazione e/o del non corretto mantenimento dell'impianto.

Consigli per l'utilizzatore finale:

- eliminare eventuale materiale che potrebbe depositarsi nelle apparecchiature ed impedirne il corretto funzionamento (resti di insetti, foglie, piccoli sassi, ecc.); prima di procedere, togliere alimentazione elettrica dall'impianto;
- effettuare regolarmente la pulizia delle apparecchiature servendosi unicamente di un panno umido. Non utilizzare sostanze infiammabili o alcool, diluenti, benzene: tali sostanze potrebbero provocare esplosioni e/o danneggiare l'intero impianto.

SBLOCCARE E BLOCCARE MANUALMENTE IL MOTORIDUTTORE

L'operazione manuale deve essere eseguita in mancanza di corrente elettrica o in caso di anomalie dell'impianto. Agendo sulla maniglia di sblocco con la chiave cifrata, viene sempre tolta l'alimentazione elettrica. Per lo sblocco e il successivo movimento manuale del cancello, aprire la maniglia fino alla sua battuta, oltre i 90°. Alla chiusura e successivo impegno della serratura, viene ripristinata l'alimentazione di rete alla scheda elettronica.

IMPORTANTE: una volta tolta l'alimentazione con la chiave di sblocco, al ripristino della tensione di rete, il primo movimento del Junior è sempre in chiusura, a velocità normale di funzionamento e senza i rallentamenti programmati. Al successivo ciclo completo (apertura-pausa-chiusura) esegue tutte le funzioni programmate.

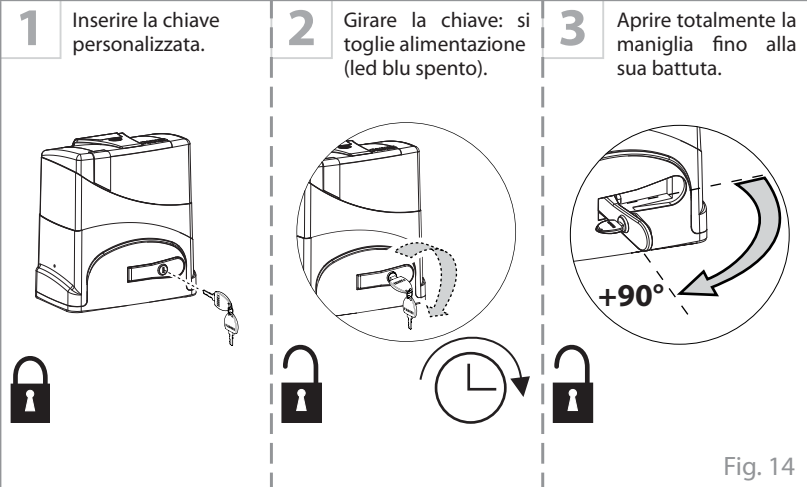


Fig. 14

REGISTRO DI MANUTENZIONE consegnare all'utilizzatore finale dell'impianto		FADINI 		
Indirizzo impianto:		Manutentore:		Data:
Tipo di installazione: Cancello scorrevole <input checked="" type="checkbox"/> Portone a libro <input type="checkbox"/> Cancello a battente <input type="checkbox"/> Barriera stradale <input type="checkbox"/> Basculante <input type="checkbox"/> Dissuasore <input type="checkbox"/> Portone ad impacco laterale <input type="checkbox"/> <input type="checkbox"/>		Modello attuatore:		Quantità dei modelli installati:
		Dimensioni dell'anta:		
		Peso singola anta:		Data di installazione:
<p>ATTENZIONE: questo documento deve contenere gli interventi ordinari e straordinari di installazione, manutenzione, riparazione e le modifiche di intervento svolte con ricambi originali Fadini. Questo documento, come tale, deve essere disponibile alle ispezioni da parte di organismi autorizzati, e una copia deve essere consegnata all'utilizzatore finale.</p> <p>L'installatore/manutentore garantisce sulla funzionalità e sicurezza dell'impianto solamente se gli interventi di manutenzione sono eseguiti da personale tecnico qualificato da lui incaricato e concordato con l'utilizzatore finale.</p>				
N°	Data intervento	Descrizione intervento	Tecnico manutentore	Utilizzatore finale
1				
2				
3				
4				
5				
6				
_____ Timbro e firma tecnico installatore/manutentore		_____ Firma per accettazione utilizzatore finale committente		

da consegnare all'utilizzatore finale dell'impianto



RISOLUZIONE DELLE ANOMALIE

Il dispositivo a led sul carter di protezione è a luce fissa di colore blu quando l'automatismo ha un corretto funzionamento; lampeggia o diventa di colore arancione in presenza di eventuali anomalie sull'impianto elettrico.

Anomalie	Possibili cause	Interventi consigliati
Il cancello non si muove	<ul style="list-style-type: none"> • Nessuna programmazione effettuata • Uno o più contatti NC aperti • Fusibili bruciati • Forza troppo bassa • Fotocellule non allineate o disturbate 	<ul style="list-style-type: none"> • Eseguire la programmazione (pag. 14) • Controllare tutti i contatti NC (i led verdi devono essere tutti accesi) • Controllare lo stato di tutti i fusibili • Agire sul trimmer della forza per aumentarla • Allineare le fotocellule e verificare il loro stato
Led sul carter spento	<ul style="list-style-type: none"> • Mancanza di alimentazione 230 V • Fusibile di linea da 5 A bruciato • Fusibile trasformatore da 630 mA bruciato 	<ul style="list-style-type: none"> • Controllare la linea e tutti i fusibili • Il cancello può andare a sbattere contro le battute di arresto, regolare le staffe dei finecorsa (vedere pag. 7)
	<ul style="list-style-type: none"> • Serratura della maniglia di sblocco non chiusa 	<ul style="list-style-type: none"> • Chiudere e rimuovere la chiave dalla serratura
Led sul carter lampeggia BLU	<ul style="list-style-type: none"> • Per 5 volte consecutive è stata rilevata la presenza di un ostacolo o di possibili attriti durante i movimenti 	<ul style="list-style-type: none"> • Rimuovere gli ostacoli presenti e dare un comando di apertura/chiusura • Rimuovere eventuali attriti sulle guide del cancello scorrevole • Il cancello può andare a sbattere contro le battute di arresto, regolare le staffe dei finecorsa (vedere pag. 7)
Led sul carter lampeggia in modo alternato BLU-ARANCIONE	<ul style="list-style-type: none"> • Malfunzionamento delle fotocellule al controllo DSA effettuato prima del movimento 	<ul style="list-style-type: none"> • Riallineare le fotocellule • Togliere per qualche secondo alimentazione alle fotocellule • L'alimentazione delle fotocellule DSA deve essere collegata ai morsetti 13-14
Il cancello inizia a muoversi, poi si ferma oppure inverte la marcia	<ul style="list-style-type: none"> • Rileva la presenza continua di un ostacolo o di possibili attriti durante i movimenti 	<ul style="list-style-type: none"> • Rimuovere gli ostacoli presenti e dare un comando di apertura/chiusura • Agire sul trimmer della forza per aumentarla
	<ul style="list-style-type: none"> • Fotocellule non allineate 	<ul style="list-style-type: none"> • Riallineare le fotocellule

DATI TECNICI

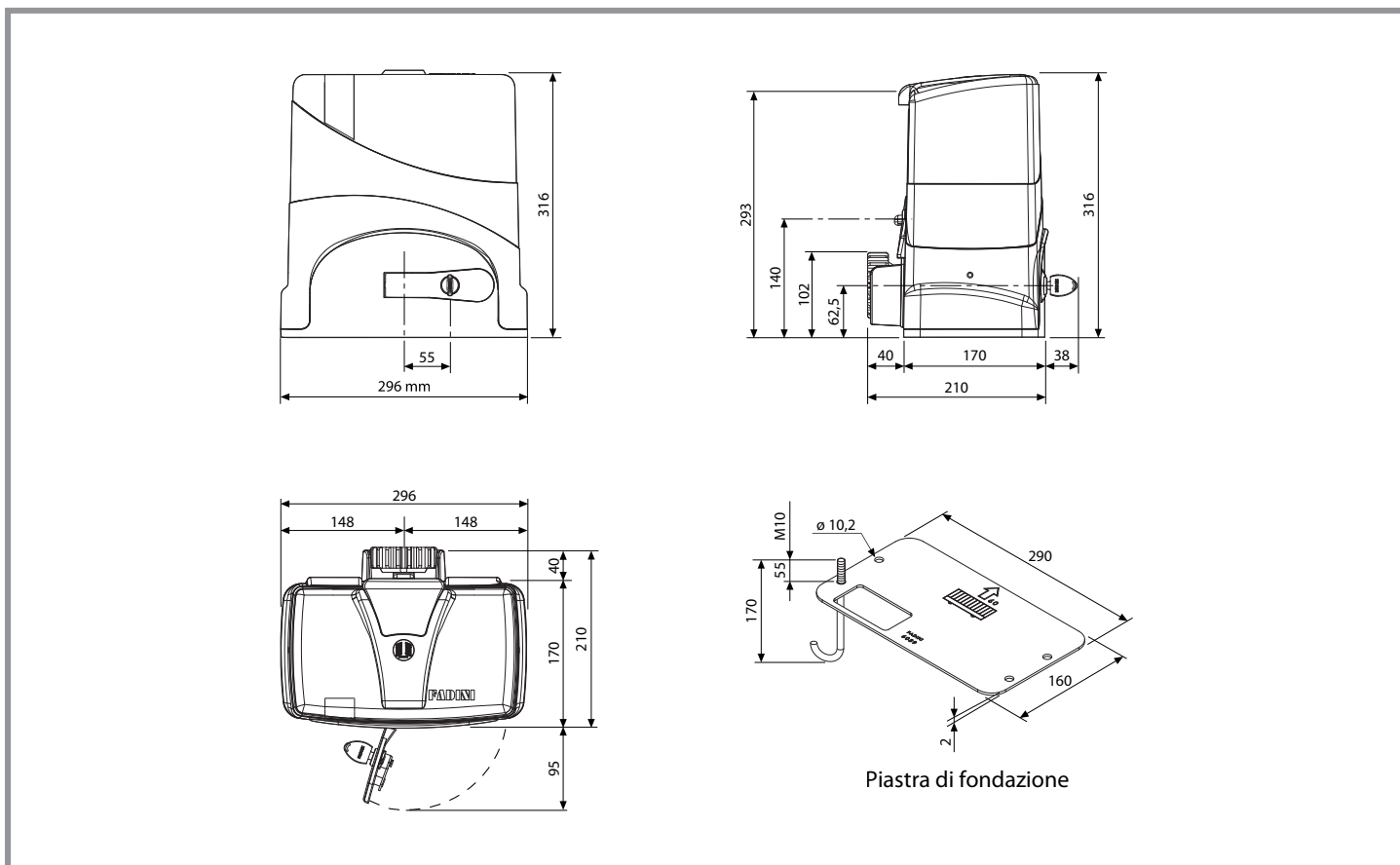
Italiano

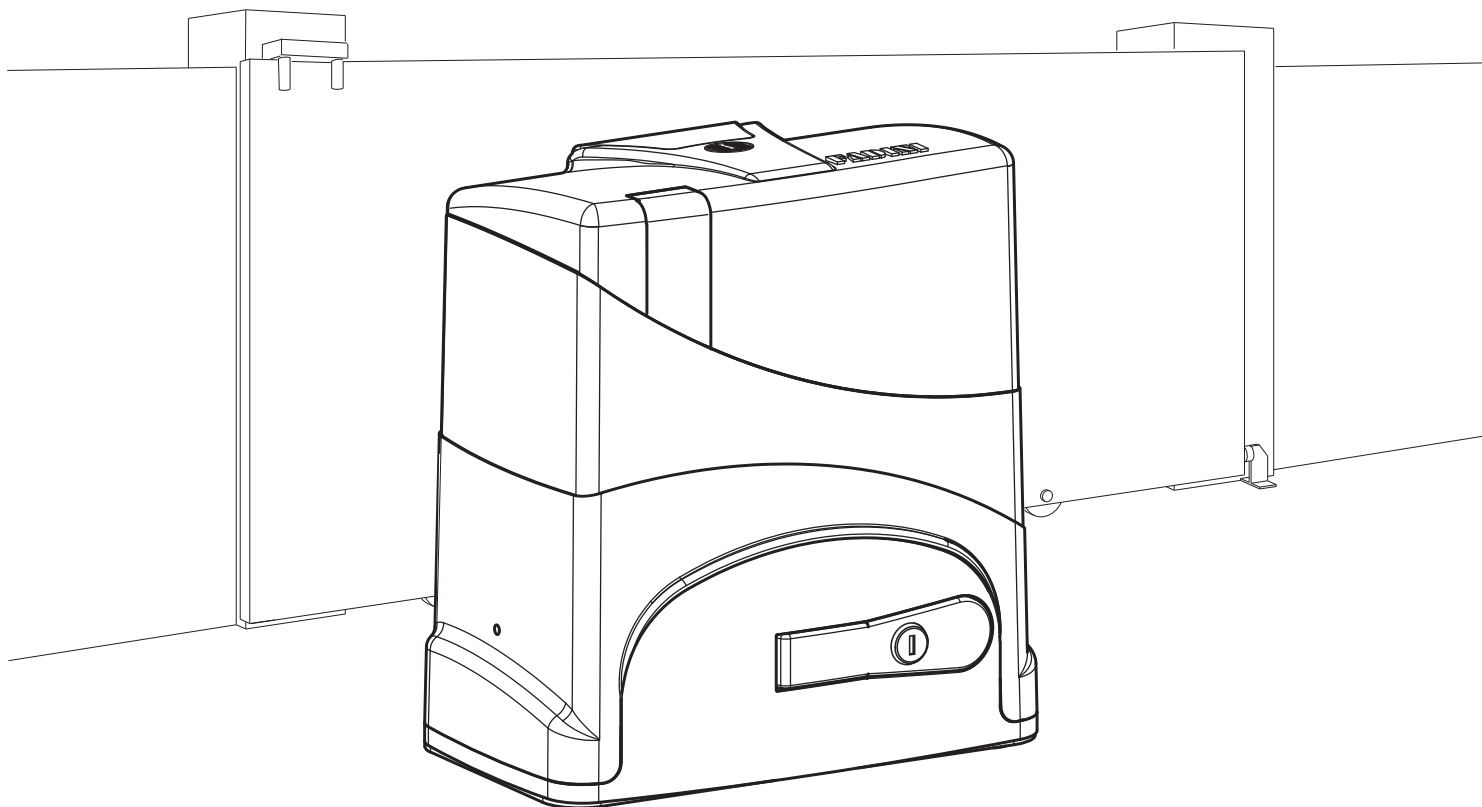
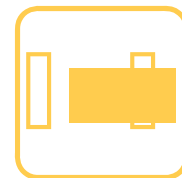
	JUNIOR 633	JUNIOR 650
Tensione alimentazione	230 Vac - 50 Hz	230 Vac - 50 Hz
Potenza assorbita max	400 W	510 W
Corrente assorbita max	2 A	2,4 A
Forza max	600 N	1.000 N
Peso massimo cancello [A]	600 kg	1.200 kg
Numero di giri motore	1.350 rpm	1.350 rpm
Velocità	10 m/min	10 m/min
Rapporto	1:31	1:32
Grado di protezione	IP 54	IP 54
Tipo di olio	oil FADINI - cod. 706L	oil FADINI - cod. 706L
Temperatura di esercizio	-20 °C +50 °C	-20 °C +50 °C
Peso	11,3 kg	13,5 kg

Frequenza utilizzo	intensivo
Ciclo di servizio	60 s apertura/chiusura - 60 s pausa
Tempo di un ciclo completo	240 s (max 15 cicli/ora)

[A] La struttura, la forma e le ruote del cancello possono ridurre i valori indicati. Verificare sempre l'integrità della struttura del cancello, eliminando gli eventuali attriti presenti.

DIMENSIONI D'INGOMBRO





Junior 633 - Junior 650

230 Vac



ELPRO 65



EN 13241
EN 12453
EN 12445

Made in Italy



GENERAL WARNINGS FOR PEOPLE SAFETY

THANK YOU

Thank you for purchasing a Fadini product. Please read these instructions carefully before using this appliance. The instructions contain important information which will help you get the best out of the appliance and ensure safe and proper installation, use and maintenance. Keep this manual in a convenient place so that you can always refer to it for the safe and proper use of the appliance.

INTRODUCTION

This operator is designed for a specific scope of applications as indicated in this manual, including safety, control and signaling accessories as minimum required with Fadini equipment. □ Any applications not explicitly included in this manual may cause operation problems or damages to properties and people. □ Meccanica Fadini S.r.l. is not liable for damages caused by the incorrect use of the equipment, or for applications not included in this manual or for malfunctioning resulting from the use of materials or accessories not recommended by the manufacturer. □ The manufacturer reserves the right to make changes to its products without prior notice. □ All that is not explicitly indicated in this manual is to be considered not allowed.

BEFORE INSTALLATION

Before commencing operator installation assess the suitability of the access, its general condition and the structure. □ Make sure that there is no risk of impact, crushing, shearing, conveying, cutting, entangling and lifting situations, which may prejudice people safety. □ Do not install near any source of heat and avoid contacts with flammable substances. □ Keep all the accessories able to turn on the operator (transmitters, proximity readers, key-switches, etc) out of the reach of the children. □ Transit through the access only with stationary operator. □ Do not allow children and/or people to stand in the proximity of a working operator. □ To ensure safety in the whole movement area of a gate it is advisable to install photocells, sensitive edges, magnetic loops and detectors. □ Use yellow-black strips or proper signals to identify dangerous spots. □ Before cleaning and maintenance operations, disconnect the appliance from the mains by switching off the master switch. □ If removing the actuator, do not cut the electric wires, but disconnect them from the terminal box by loosening the screws inside the junction box.

INSTALLATION

All installation operations must be performed by a qualified technician, in observance of the Machinery Directive 2006/42/CE and safety regulations EN 12453 - EN 12445. □ Verify the presence of a thermal-magnetic circuit breaker 0,03 A - 230 V - 50 Hz upstream the installation. □ Use appropriate objects to test the correct functionality of the safety accessories, such as photocells, sensitive edges, etc. □ Carry out a risk analysis by means of appropriate instruments measuring the crushing and impact force of the main opening and closing edge in compliance with EN 12445. □ Identify the appropriate solution necessary to eliminate and reduce such risks. □ In case where the gate to automate is equipped with a pedestrian entrance, it is appropriate to prepare the system in such a way to prohibit the operation of the engine when the pedestrian entrance is used. □ Apply safety nameplates with CE marking on the gate warning about the presence of an automated installation. □ The installer must inform and instruct the end user about the proper use of the system by releasing him a technical dossier, including: layout and components of the installation, risk analysis, verification of safety accessories, verification of impact forces and reporting of residual risks.

INFORMATION FOR END-USERS

The end-user is required to read carefully and to receive information concerning only the operation of the installation so that he becomes himself responsible for the correct use of it. □ The end-user shall establish a written maintenance contract with the installer/maintenance technician (on -call). □ Any maintenance operation must be done by qualified technicians. □ Keep these instructions carefully.

WARNINGS FOR THE CORRECT OPERATION OF THE INSTALLATION

For optimum performance of system over time according to safety regulations, it is necessary to perform proper maintenance and monitoring of the entire installation: the automation, the electronic equipment and the cables connected to these. □ The entire installation must be carried out by qualified technical personnel, filling in the Maintenance Manual indicated in the Safety Regulation Book (to be requested or downloaded from the site www.fadini.net/supporto/downloads). □ Operator: maintenance inspection at least every 6 months, while for the electronic equipment and safety systems an inspection at least once every month is required. □ The manufacturer, Meccanica Fadini S.r.l., is not responsible for non-observance of good installation practice and incorrect maintenance of the installation.

DISPOSAL OF MATERIALS

Dispose properly of the packaging materials such as cardboard, nylon, polystyrene etc. through specializing companies (after verification of the regulations in force at the place of installation in the field of waste disposal). Disposal of electrical and electronic materials: to remove and dispose through specializing companies, as per Directive 2012/19/UE. Disposal of substances hazardous for the environment is prohibited.



CE DECLARATION OF CONFORMITY of the manufacturer:

Meccanica Fadini S.r.l. (Via Mantova, 177/A - 37053 Cerea - VR - Italy) declares under own responsibility that: **Junior 633** complies with the 2006/42/CE Machinery Directive, and also that it is sold to be installed in an "automatic system", along with original accessories and components as indicated by the manufacturing company. An automatic gate operator is, by law, a "machinery" and therefore the installer must fit the equipment with all of the applicable safety norms. The installer is also required to issue the installer's Declaration of Conformity. The manufacturer is not liable for possible incorrect use of the product. The product complies with the following specific norms: analysis of the risks and subsequent action to cure them as per EN 12445 and EN 12453, Low Voltage Directive 2014/35/UE, Electromagnetic Compatibility 2014/30/UE.

In order to certify the product, the manufacturer declares under own responsibility the compliance with the EN 13241-1 PRODUCT NORMS.

Tested and certified: **CE** marking and type testing according to ITT - PDC/0977-2010 - 30/04/2010.

Meccanica Fadini S.r.l.

Director in charge

Notified institute and laboratory for product certification according to DM 2004/108/EC:
Istituto di Ricerche e Collaudi M.Masini srl - Via Moscova, 11 - 20017 Rho (MI)
- CE 0068 - Notified
- SINCERT 047A Certified - SINAL 0019 Certified
- Conforming to the following Standards: UNI EN 13241-1, UNI EN 12604, UNI EN 12605, UNI EN 12445, UNI EN 12453

CE DECLARATION OF CONFORMITY of the manufacturer:

Meccanica Fadini S.r.l. (Via Mantova, 177/A - 37053 Cerea - VR - Italy) declares under own responsibility that: **Junior 650** complies with the 2006/42/CE Machinery Directive, and also that it is sold to be installed in an "automatic system", along with original accessories and components as indicated by the manufacturing company. An automatic gate operator is, by law, a "machinery" and therefore the installer must fit the equipment with all of the applicable safety norms. The installer is also required to issue the installer's Declaration of Conformity. The manufacturer is not liable for possible incorrect use of the product. The product complies with the following specific norms: analysis of the risks and subsequent action to cure them as per EN 12445 and EN 12453, Low Voltage Directive 2014/35/UE, Electromagnetic Compatibility 2014/30/UE.

In order to certify the product, the manufacturer declares under own responsibility the compliance with the EN 13241-1 PRODUCT NORMS.

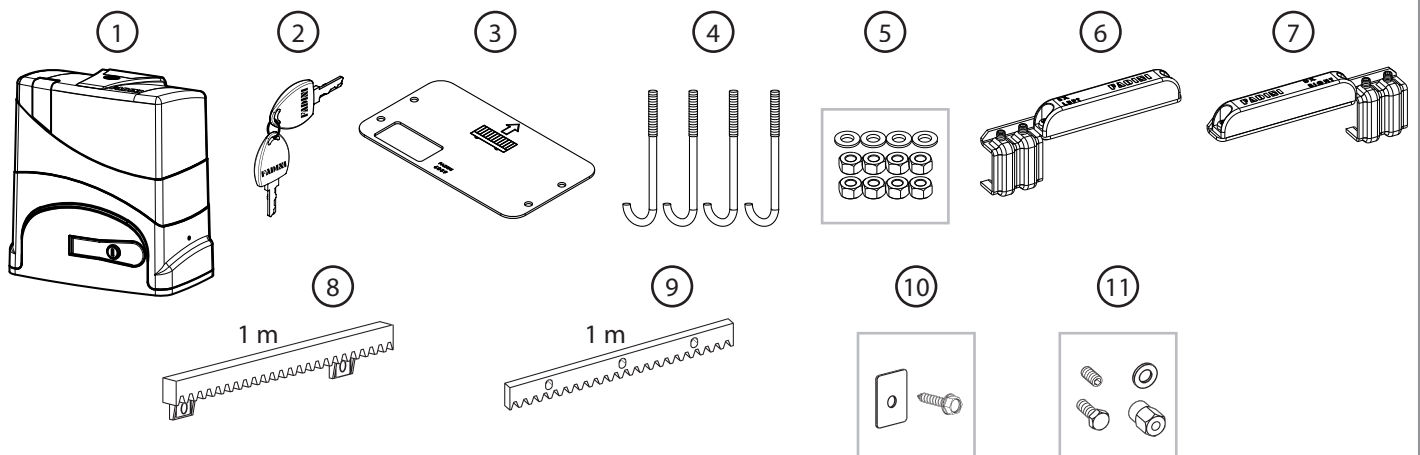
Tested and certified: **CE** marking and type testing according to ITT - PDC/0978-2010 - 30/04/2010.

Meccanica Fadini S.r.l.

Director in charge

Notified institute and laboratory for product certification according to DM 2004/108/EC:
Istituto di Ricerche e Collaudi M.Masini srl - Via Moscova, 11 - 20017 Rho (MI)
- CE 0068 - Notified
- SINCERT 047A Certified - SINAL 0019 Certified
- Conforming to the following Standards: UNI EN 13241-1, UNI EN 12604, UNI EN 12605, UNI EN 12445, UNI EN 12453

MAIN COMPONENTS FOR INSTALLATION



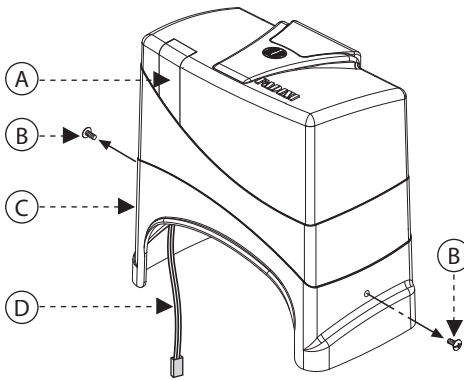
- 1 - Junior series sliding electro-mechanical Junior 633/ Junior 650 operator complete with programmer Elpro 65
- 2 - N° 2 coded keys for manual unlocking
- 3 - Base plate
- 4 - N° 4 Anchor bolts
- 5 - N° 8x M10 hexagonal nuts+washers
- 6 - LH magnet bracket for limit switch

- 7 - RH magnet bracket for limit switch
- 8 - Nylon gear rack (not supplied in the kit)
- 9 - 30x8 steel gear rack (not supplied in the kit)
- 10 - N° 30 pcs. Self-threading screws with square washer for nylon gear rack (not supplied in the kit)
- 11 - N° 30 pcs. Washers and fixing bolts for steel gear rack (not supplied in the kit)

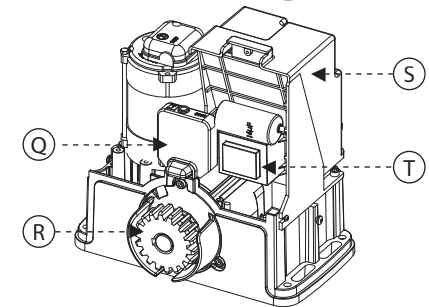
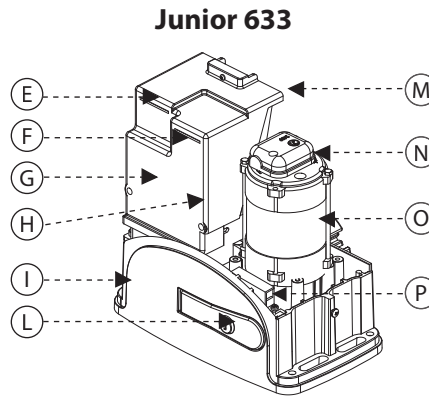
Pic. 1

LIST OF INNER COMPONENTS

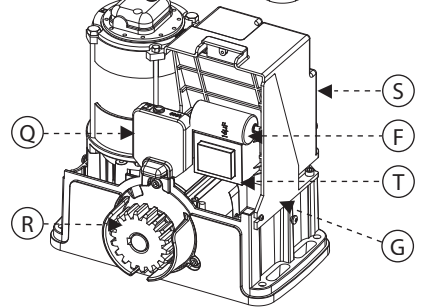
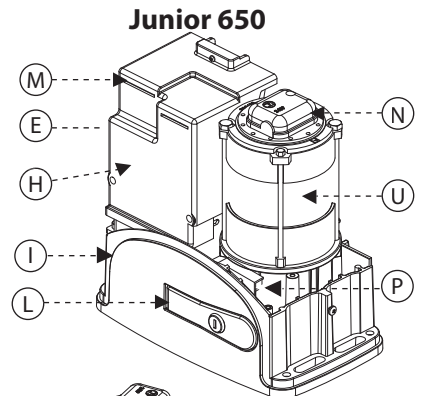
English



- A - Led light, blue and amber colours, for automation status indication
- B - Casing fixing screws
- C - Casing
- D - Power cord for LED
- E - Elpro 65 programmer for Junior 633 and Junior 650
- F - Capacitor 16 µF
- G - Programmer support
- H - 230 Vac input power supply terminals with removable fuse
- I - Junior series gear box
- L - Manual unlock handle with coded key
- M - Plug-in radio receiver
- N - Encoder
- O - Electrical motor 230 Vac - 0,33 HP
- P - Electrical power disconnection microswitch for the unlocking handle

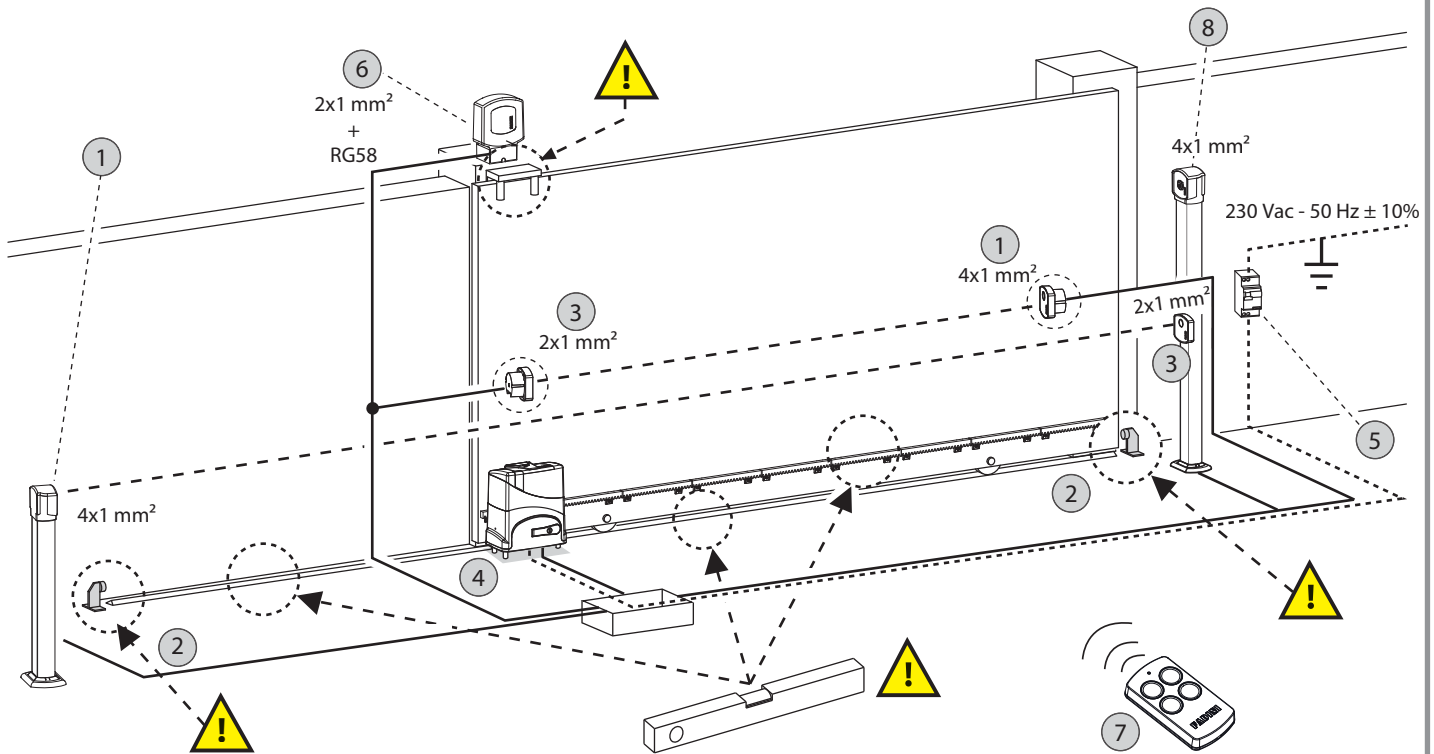


- Q - Magnetic limit switch
- R - M4 Z18 pinion
- S - Programmer cover
- T - 230 V - 24 V - 20 VA transformer for Junior 633 and Junior 650
- U - Electrical motor 230 Vac - 0,5 HP



Pic. 2

SYSTEM ACCESSORIES AND ELECTRICAL CONNECTIONS



Attention: verify the integrity of the structure and the linearity of the gate movement, removing any noted friction or resistance.

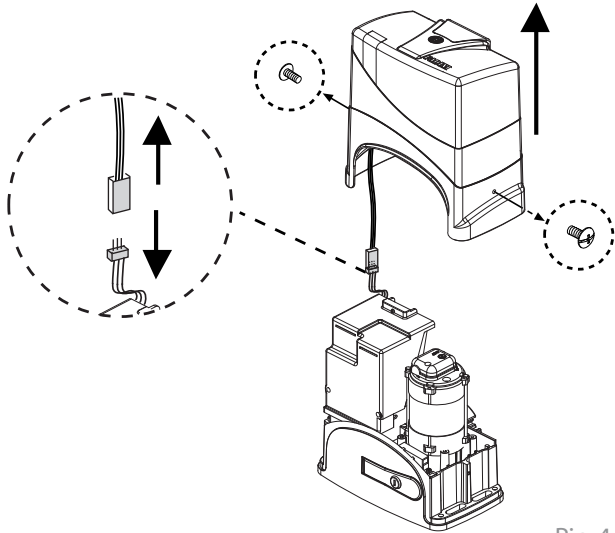
- 1 - Photocell receiver
- 2 - Gate end stop
- 3 - Photocell projector
- 4 - Junior 633 / Junior 650 with programmer Elpro 65 and plug-in radio receiver
- 5 - 230 V - 50 Hz magneto-thermal differential line circuit breaker, 0,03 A
- 6 - Flasher with rod aerial
- 7 - Radio transmitter
- 8 - Key-switch

Pic. 3

CASING OPENING



ATTENTION: once the two side screws have been removed, lift the casing and vertically pull it out, without tearing off the led card cable connector.

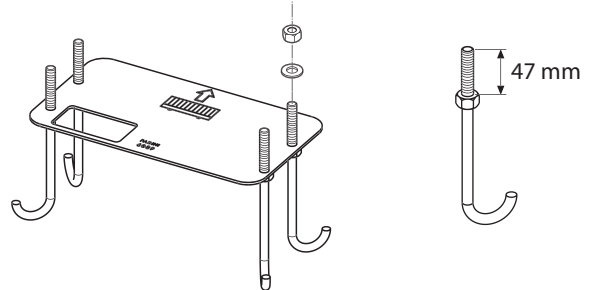


Pic. 4

ANCHOR PLATE



ATTENTION: the nut under the plate must be 47 mm from the end of the bolt.

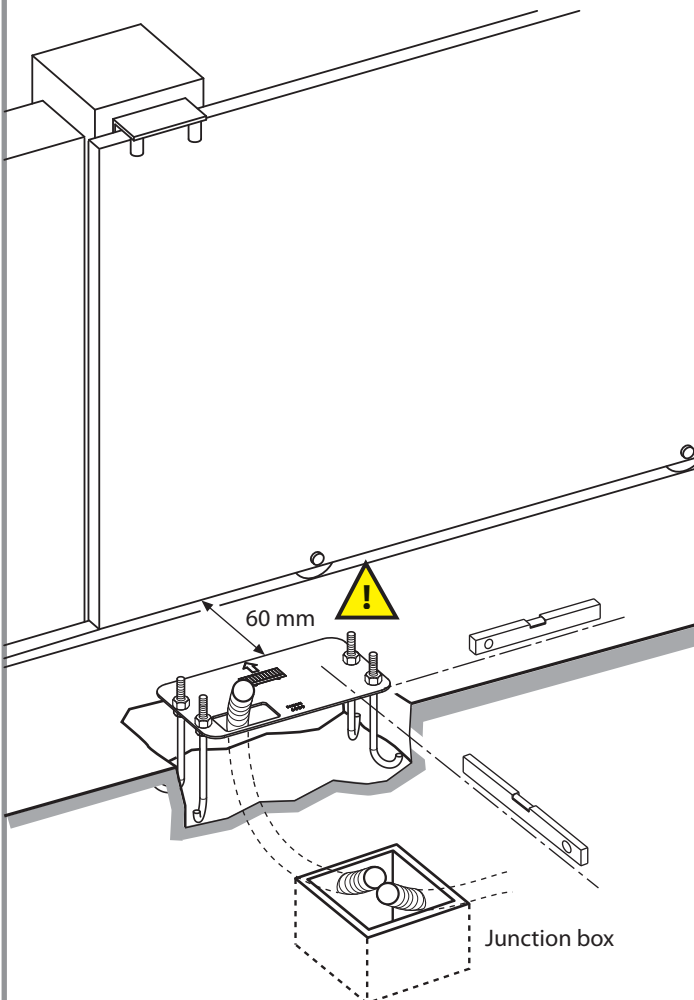


- n° 1 base plate
- n° 4 anchor bolts
- n° 8x M10 hexagonal nuts+washers

Pic. 5

ANCHORING WITH A BASE PLATE

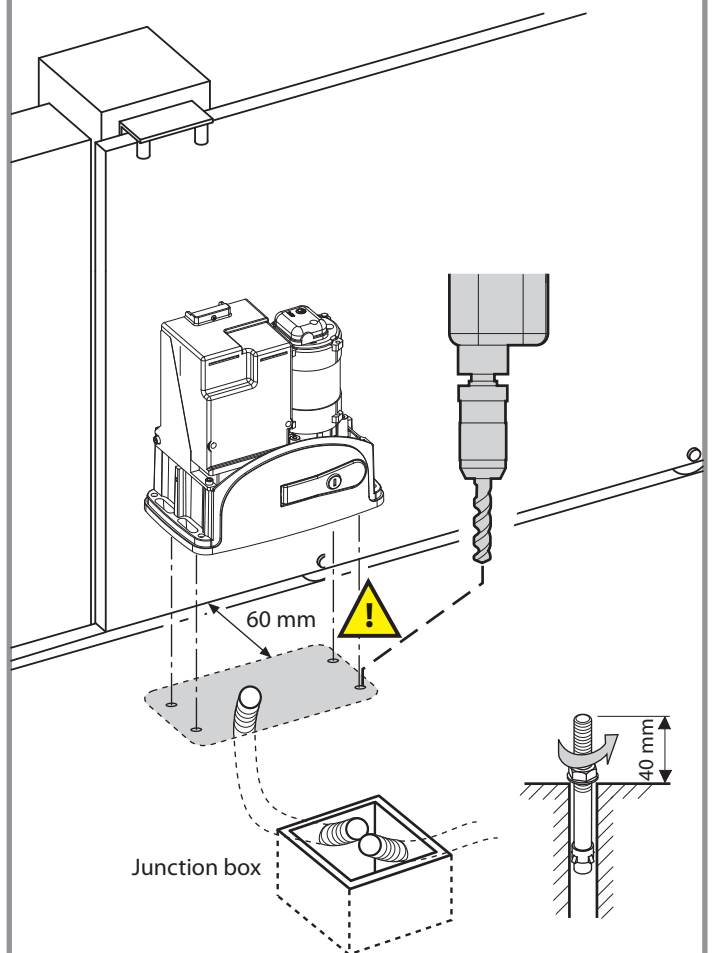
Position and anchor the base plate at a distance of **60 mm** from the gate to be opened, levelling it flat.



Pic. 6

ANCHORING WITH PLUGS (not supplied)

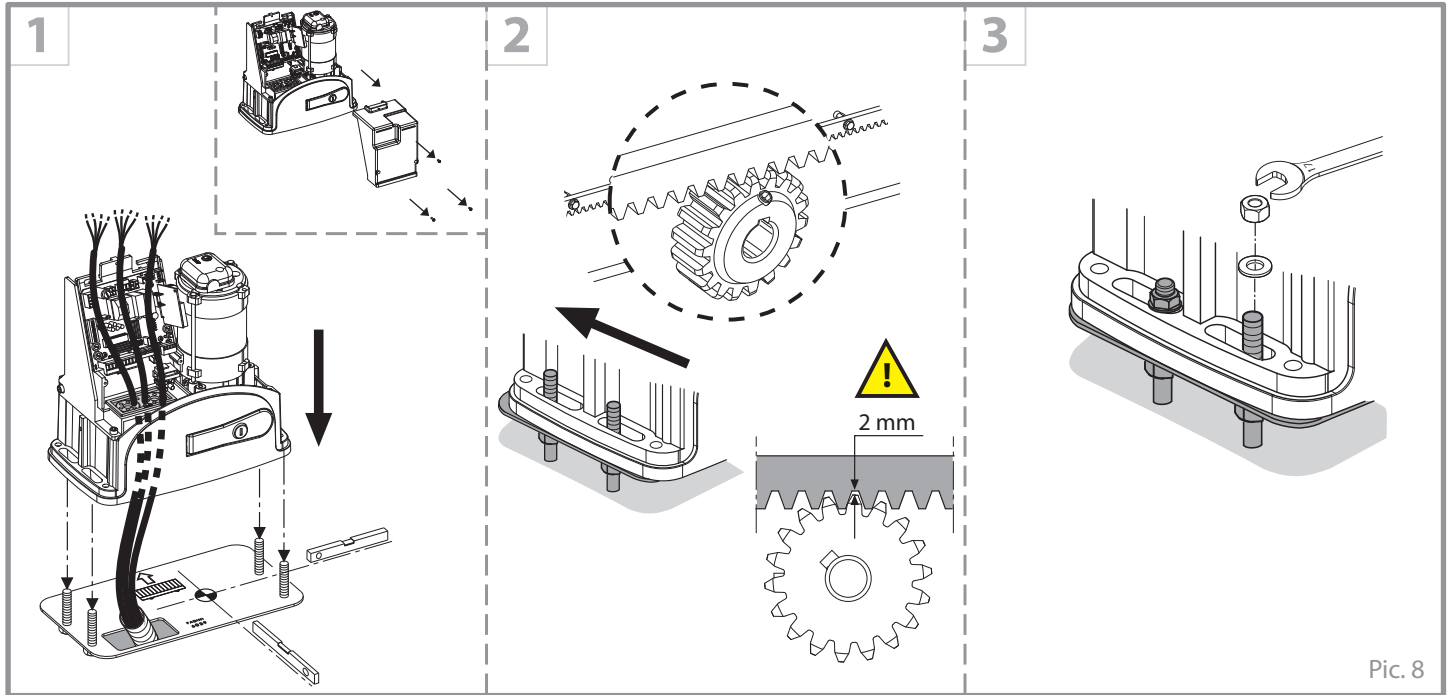
It is important that the threading should project **40 mm** from the ground.



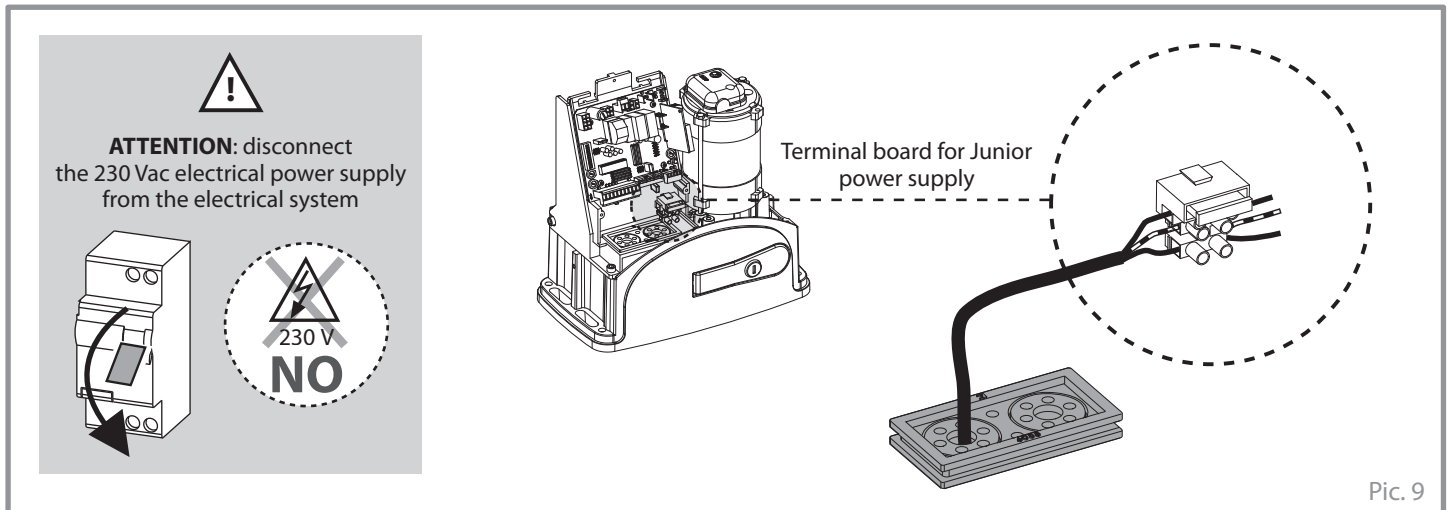
Pic. 7

English

ANCHORING THE JUNIOR

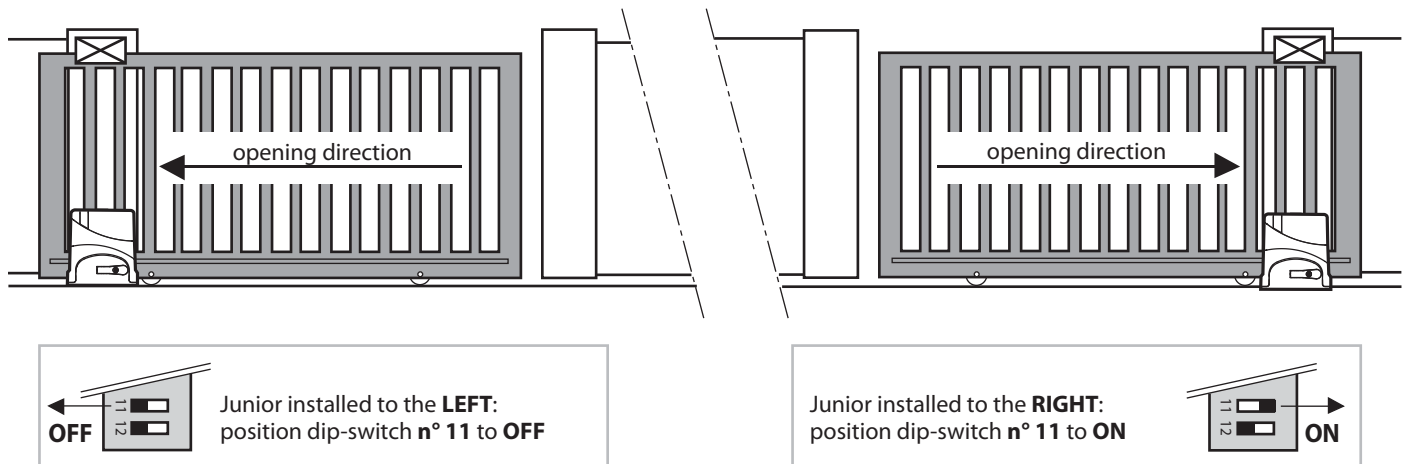


ELECTRICAL POWER SUPPLY TO THE PROGRAMMER



DISTINCTION OF JUNIOR INSTALLED ON THE RIGHT OR LEFT

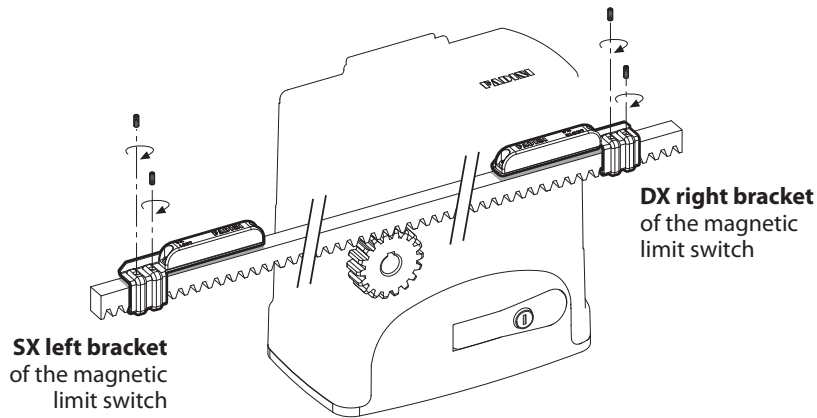
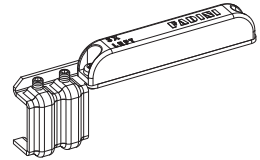
The first operation to be performed is to identify the Junior installation with respect to the opening of the gate, moving dip-switch n° 11 on the Elpro 65 programmer (already installed on the Junior 633/Junior 650), depending on the position of Junior as seen inside the gate to be opened (Pic. 10).



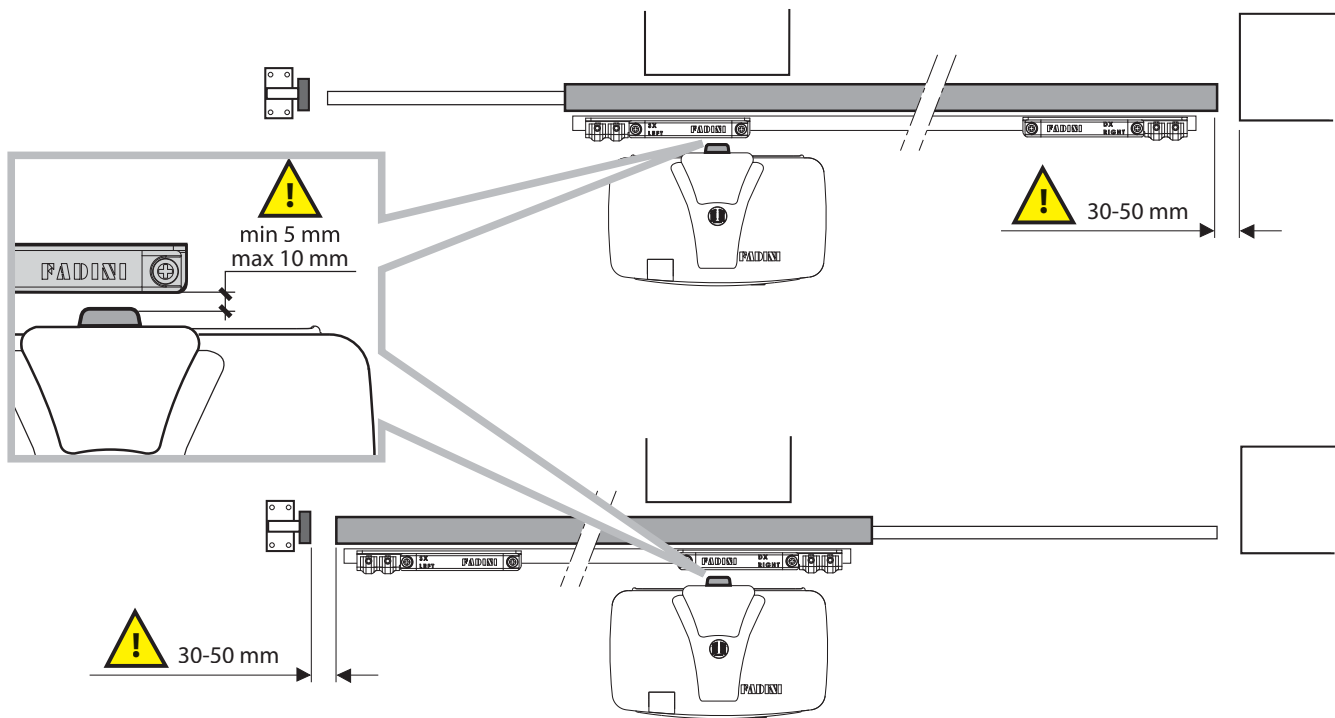
FASTENING THE LIMIT SWITCH BRACKETS TO THE GEAR RACK



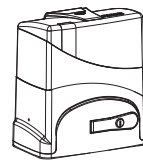
ATTENTION: do not open and invert the single magnets inside the limit switch plastic brackets. These have already been properly installed to be identified by programmer logic.



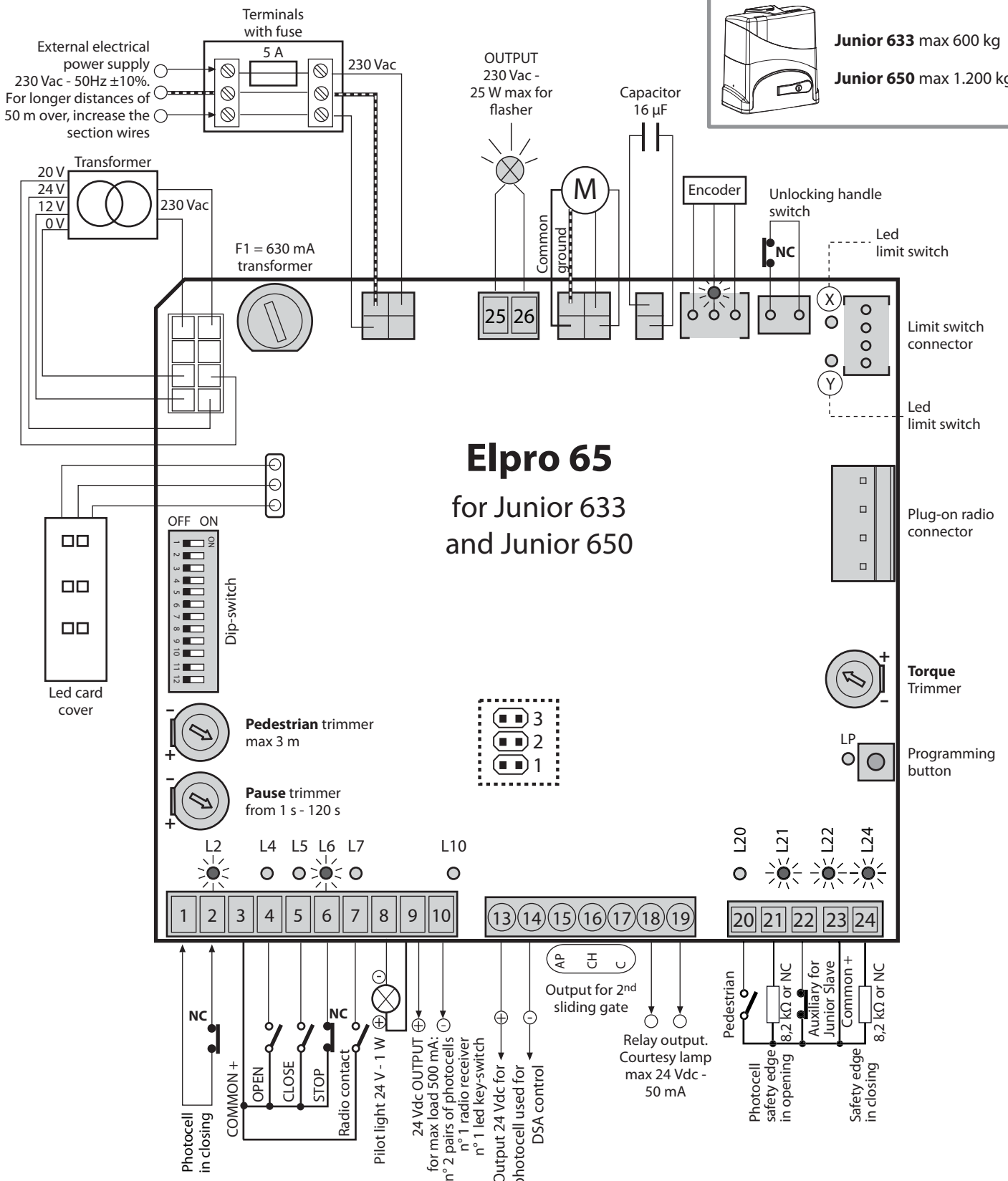
NOTE WELL: IT IS MOST IMPORTANT THAT THE GATE DOES NOT RUN INTO THE GATE STOPS IN OPENING AND CLOSING CYCLES. A 30-50 mm CLEARANCE IS RECOMMENDED ON LIMIT SWITCH ENGAGING, AS INDICATED.



Pic. 11



**Junior 633 max 600 kg
Junior 650 max 1.200 kg**



Elpro 65
for Junior 633
and Junior 650

- 3. jumper inserted and safety edges activated, reversing in opening and closing for twice as much the travel bit
- 2. jumper inserted and safety edges activated, automatic re-closing after dwell time
- 1. jumper inserted for Junior 650, remove for Junior 633

PLEASE NOTE:
The LEDs shown here are in the normal state for the proper functioning of the board ELPRO 65. **The green LEDs should be always on.**

ATTENTION:
USING ACCESSORIES THAT ARE NOT FADINI MAY RESULT INTO DAMAGES TO THE BOARD. ALWAYS USE CLEAN CONTACTS FOR THE NO-NC INPUTS

NOTE:
All of the possible connections to the programmer terminal boards are also illustrated in the respective instructions sheets for each individual accessory.

Pic. 12



ATTENTION: the installation of this electronic control board requires a specific technical knowledge and must be carried out by professionally qualified people and habilitated according to the safety norms in force. It is important that these instructions be carefully read and followed to avoid that the electronic control board be used and/or installed in the wrong way.

The ELPRO 65 electronic programmer was conceived and manufactured for the managements of the Junior 633 and Junior 650 electromechanical sliding operators with 230 Vac motors. Any other use different from that specified in this instruction booklet is to be considered prohibited.

Meccanica Fadini declines any responsibility for damage caused to properties or persons due to possible incorrect installations or failure of the system to comply with the applicable regulations; it is compulsory that the machinery directive 2006/42/CE be implemented. Maintenance or inspections to assess the product status must be carried out by qualified and professionally trained technicians.

Before any servicing is made to the board, disconnect mains power supply. It is also recommended that the Safety Norms manual be read, available from Meccanica Fadini on request. The manufacturing company does not take any liability for improper use of the electronic control board.

CE DECLARATION OF CONFORMITY of the manufacturer:

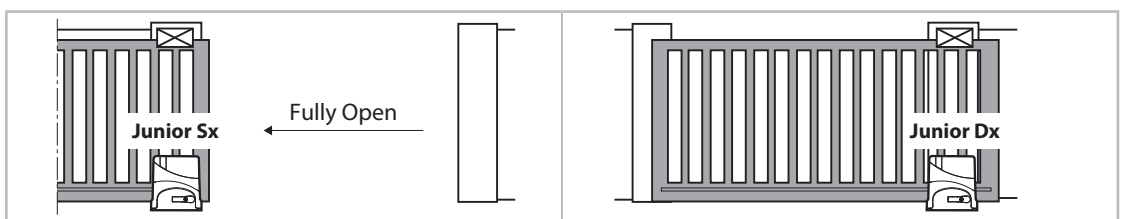
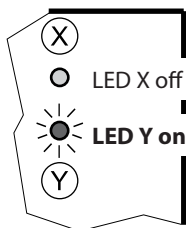
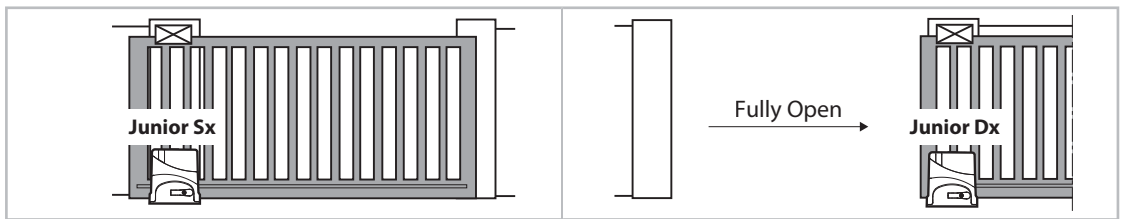
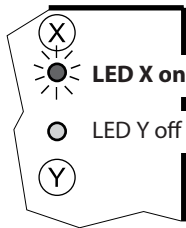
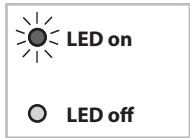
Meccanica Fadini S.r.l. (Via Mantova, 177/A - 37053 Cerea - VR - Italy) declares under own responsibility that **Elpro 65** complies with the 2006/42/CE Machinery Directive, and also that it is sold to be installed in an "automatic system", along with original accessories and components as indicated by the manufacturing company. The manufacturer is not liable for possible incorrect use of the product. The product complies with the following specific norms: Low Voltage Directive 2014/35/UE, Electromagnetic Compatibility Directive 2014/30/UE. In order to certify the product, the Manufacturer declares under own responsibility the compliance with the EN 13241-1 PRODUCT NORMS.

Meccanica Fadini S.r.l.
Director in charge
[Signature]

General description: The Elpro 65 is a PCB card with microprocessor for the command and management of the Junior 633 and Junior 650 sliding gate opener with programming for self-learning of the different movement phases of the gate. **Power supply:** 230 V ±10% 50 Hz single-phase. **Logic operation:** given the open command impulse, it performs the function for open, pause, close in automatic or semi-automatic with programmable slowdown, possibility of step by step radio command, radio no reverse on opening, with or without pre-flashing, reverse run upon contact with an obstacle and LED diagnostics. Rh and Lh installations are made selectable by dip-switch, blue/amber LED diffuser on the cover casing for the gate opener status signal.

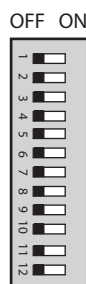
DIAGNOSTIC LED: LED status during proper operation of the system, the green LEDs must always be on; the red LEDs must always be off.

- L2 (green on)** = photocells, turns off with obstacle present.
- L4 (red off)** = open, lights up with the opening command impulse.
- L5 (red off)** = close, lights up with the closing command impulse.
- L6 (green on)** = stop, goes off with the stop command impulse.
- L7 (red off)** = radio, lights up with each transmitter impulse.
- L10 (red off)** = lights up in case of short circuit with 24 Vdc. Goes off when circuit problem is corrected.
- L20 (red off)** = pedestrian, lights up with the open command for pedestrians.
- L21 (green on)** = photocell or safety edge in open, turns off in case of obstacle.
- L22 (green on)** = 2nd Junior input.
- L24 (green on)** = safety edge in closing, turns off in case of obstacle.
- LP (red off)** = program led, it lights on in phase of programming.
- X (red)** = led limit switch, always alight during the movement.
- Y (red)** = led limit switch, always alight during the movement.



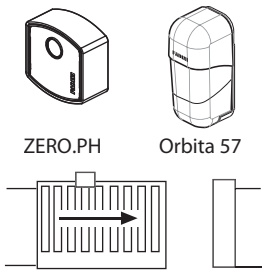
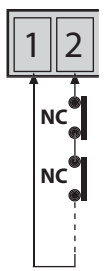

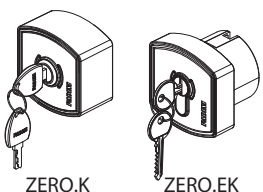
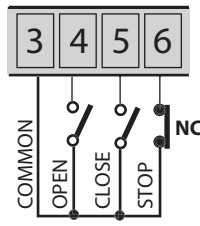

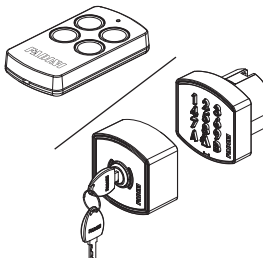
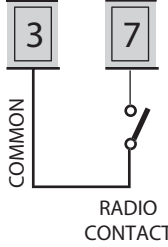
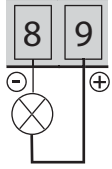
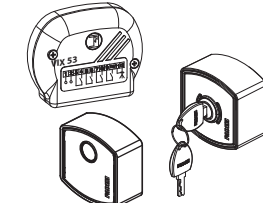
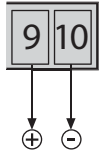
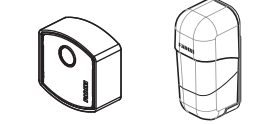
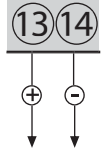
DIP-SWITCH: enables the performance of all of the possible functions of the Junior 633 and Junior 650 sliding gate opener.

- 1 = OFF:** Photocell does not stop gate in opening
- 2 = OFF:** Radio stops and reverses in opening
- 3 = OFF:** Semiautomatic operation
- 4 = OFF:** Without pre-flashing before opening
- 5 = OFF:** Radio reverses direction on every impulse
- 6 = OFF:** Slowdowns (to be programmed)
- 7 = OFF:** Activates "reverse": running is reversed upon contact
- 8 = OFF:** Flasher on in pause
- 9 = OFF:** No closing after passage by the photocell
- 10 = OFF:** No DSA control on the photocells
- 11 = OFF:** Junior 633/Junior 650 installed on the left
- 12 = OFF:** Single Elpro 65,
or 1st Junior 633/Junior 650 as MASTER

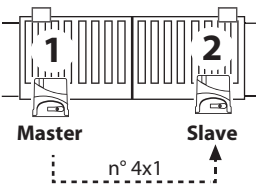
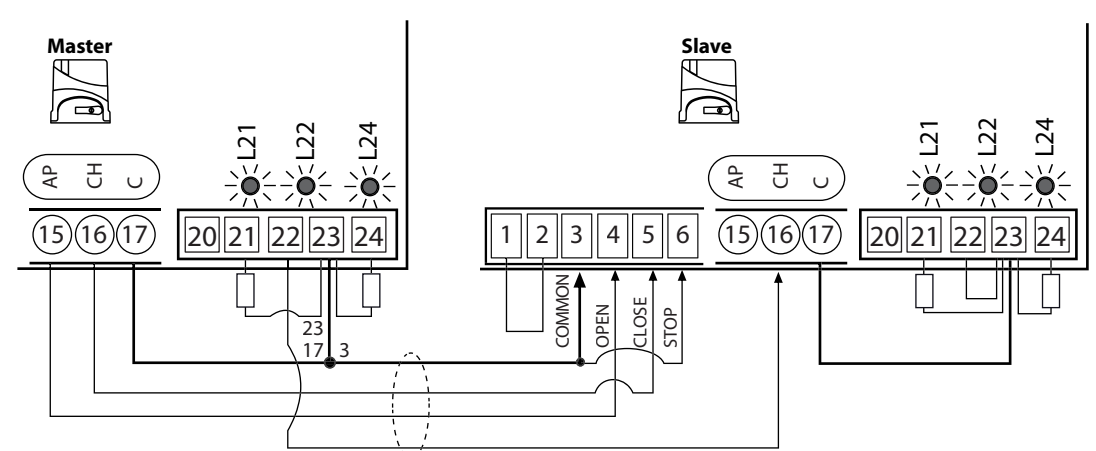

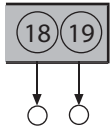
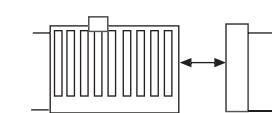
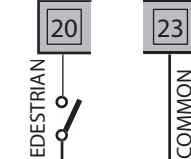
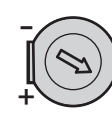
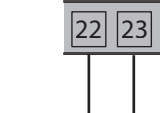
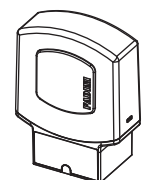
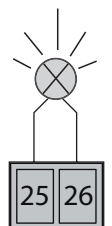


- 1 = ON:** Photocell stops gate in opening
- 2 = ON:** Radio does not reverse (and does not stop) in opening
- 3 = ON:** Close in automatic after pause time
- 4 = ON:** Pre-flashing before opening
- 5 = ON:** Radio switch: open-stop-close-stop
- 6 = ON:** No slowdowns
- 7 = ON:** No direction reversing upon contact
- 8 = ON:** Flasher off in pause
- 9 = ON:** Closing after passage by the photocell
- 10 = ON:** DSA photocell control before start up
- 11 = ON:** Junior 633/Junior 650 installed on the right
- 12 = ON:** Elpro 65 SLAVE, 2nd Junior 633/Junior 650

ELECTRICAL CONNECTIONS TO THE TERMINALS AND THEIR FUNCTIONS

Accessory	Electrical connections	Dip-switches and LED indication of their functions
<p>Photocells in closing</p>  <p>ZERO.PH Orbita 57</p>	 <p>All of the NC contacts on the photocells in closing phase must be connected in series to the terminals 1 and 2</p>	<p>DIP-SWITCH 1</p> <ul style="list-style-type: none"> <input checked="" type="checkbox"/> ON: stops gate on opening and reverses it on closing once obstacle is removed <input type="checkbox"/> OFF: no stop on opening, gate is reversed on closing in case of an obstacle <p> L2 green on: no obstacle, it turns off in case of obstacle</p>
<p>Key-switch</p>  <p>ZERO.K ZERO.EK</p>	 <p>NO and NC contacts to be connected to the respective terminals of the key or button-switches. All the possible configurations are attached to their respective command accessories</p>	<ul style="list-style-type: none"> <input type="checkbox"/> L4 red off: no contact OPEN, it lights up with each opening impulse <input type="checkbox"/> L5 red off: no contact CLOSE, it lights up with each closing impulse  L6 green on: STOP contact closed, it turns off at each stop contact
<p>Radio contact</p> 	 <p>By connecting any NO contact between the two terminals, each impulse can perform:</p> <ul style="list-style-type: none"> - Only opening: dip 2 = ON and dip 5 = OFF - Reverse direction on each impulse dip 2 = OFF and dip 5 = OFF - Step by step: open-stop-close-stop dip 2 = OFF and dip 5 = ON 	<p>DIP-SWITCH 2 and 5 (MUST NOT ever be simultaneously ON):</p> <ul style="list-style-type: none"> <input checked="" type="checkbox"/> ON: does not reverse and does not stop in opening <input type="checkbox"/> OFF: in opening always stops and reverses <ul style="list-style-type: none"> <input checked="" type="checkbox"/> ON: step by step with intermediate stop <input type="checkbox"/> OFF: reverses direction on every impulse <ul style="list-style-type: none"> <input type="checkbox"/> L7 red off: no RADIO contact, it lights on at every impulse to radio contact
<p>Warning lamp output 24 V - 1 W</p>	 <p>Output for a possible automation status warning lamp: Warning lamp on = gate open Warning lamp off = gate closed Flashing at 0,5 s (fast) = closing movement Flashing at 1 s (normally) = opening movement</p>	
<p>24 Vdc output</p> 	 <p>24 Vdc OUTPUT for max load: n° 2 pairs of photocells n° 1 radio receiver n° 1 led key-switch ZERO.K / ZERO.EK All the instructions are attached to their respective command accessories</p>	
<p>Output 24 Vdc for DSA control</p> 	 <p>24 Vdc output to power the photocell transmitters (connected in parallel) for the DSA control: Autotest Safety Device = if activated, before opening or closing movements all the security devices are checked for faults. In case any malfunction is detected, the operator is prevented from starting and the LED on the Junior cover keeps flashing with alternated blue and orange lights.</p>	<p>DIP-SWITCH 10</p> <ul style="list-style-type: none"> <input checked="" type="checkbox"/> ON: DSA control of the photocells. <input type="checkbox"/> The photocell projectors, outputs 13-14, must be powered <input type="checkbox"/> OFF: No DSA control of the photocells

ELECTRICAL CONNECTIONS TO THE TERMINALS AND THEIR FUNCTIONS

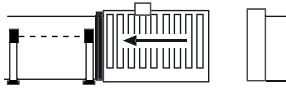
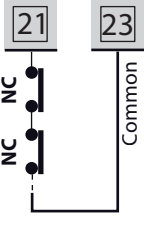
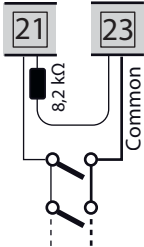

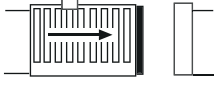
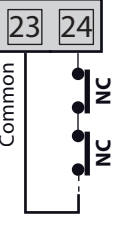
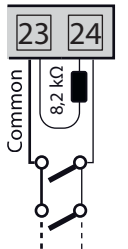

Accessory	Electrical connections	Dip-switches and LED indication of their functions																		
<p>Connections for n° 2 Junior 633 or Junior 650 sliding gate operators</p> 	<p>! It is important to determine which Elpro 65 MASTER will command and control the Elpro 65 SLAVE. All the accessories for command, signalling and safety must be connected to the terminals of the Elpro 65 MASTER that manages and controls the entire system. If the gates aren't of the same length, the Elpro 65 MASTER is to be mounted on the longest one.</p> <p>Carry out the following connections:</p> <table border="0"> <tr> <td>Elpro 65 MASTER</td> <td>Elpro 65 SLAVE</td> </tr> <tr> <td>dip-switch 12 = OFF:</td> <td>dip-switch 12 = ON:</td> </tr> <tr> <td>terminal 15 (open) -----></td> <td>terminal 4 (open)</td> </tr> <tr> <td>terminal 16 (close) -----></td> <td>terminal 5 (close)</td> </tr> <tr> <td>terminal 17-23 (common) --></td> <td>terminal 3 (common)</td> </tr> <tr> <td>terminal 22 -----></td> <td>terminal 16 (close)</td> </tr> <tr> <td></td> <td>terminal 17 jumper with 23</td> </tr> <tr> <td></td> <td>terminal 1 jumper with 2</td> </tr> <tr> <td></td> <td>terminal 3 (common) jumper with 6 (stop)</td> </tr> </table>  <p><i>A 4-wire cable is necessary for the connection between the two Elpro 65 programmers</i></p> <p>! PROGRAMME JUNIOR MASTER AND SLAVE SEPARATELY ONCE THE ELECTRICAL CONNECTIONS HAVE BEEN MADE AND THE DIP-SWITCHES SET CORRECTLY</p>	Elpro 65 MASTER	Elpro 65 SLAVE	dip-switch 12 = OFF:	dip-switch 12 = ON:	terminal 15 (open) ----->	terminal 4 (open)	terminal 16 (close) ----->	terminal 5 (close)	terminal 17-23 (common) -->	terminal 3 (common)	terminal 22 ----->	terminal 16 (close)		terminal 17 jumper with 23		terminal 1 jumper with 2		terminal 3 (common) jumper with 6 (stop)	<p>DIP-SWITCH 12</p> <p><input checked="" type="checkbox"/> ON: Elpro 65 SLAVE (2nd Junior 633/Junior 650) <input type="checkbox"/> OFF: Elpro 65 MASTER (1st Junior 633/Junior 650)</p> <p>! Refer to the previous pages for the dip-switch arrangements relative to the individual accessories and functions.</p> <p> L21, L22, L24 green = ON with both programmers to confirm proper communication between the two Elpro 65s</p>
Elpro 65 MASTER	Elpro 65 SLAVE																			
dip-switch 12 = OFF:	dip-switch 12 = ON:																			
terminal 15 (open) ----->	terminal 4 (open)																			
terminal 16 (close) ----->	terminal 5 (close)																			
terminal 17-23 (common) -->	terminal 3 (common)																			
terminal 22 ----->	terminal 16 (close)																			
	terminal 17 jumper with 23																			
	terminal 1 jumper with 2																			
	terminal 3 (common) jumper with 6 (stop)																			
<p>Output for courtesy lamp relay max 24 Vdc - 50 mA</p>	 <p>Output for courtesy lamp relay max 24 Vdc - 50 mA</p>																			
<p>Pedestrian input</p> 	 <p>NO input for external contact for pedestrian opening</p>	<p>Pedestrian trimmer: the opening distance of the gate is adjusted up to 3 metres. In Automatic function (dip 3 = ON, closes after pause time completed)</p> 																		
<p>NC contact for 2nd Junior input</p>	 <p>Pre-fitted jumper. NC contact for connection to 2nd Junior</p>																			
<p>Flashing lamp 230 Vac - 25 W max</p> 	 <p>OUTPUT 230 Vac - 25 W max for flashing lamp</p>	<p>DIP-SWITCH 4 and 8</p> <p><input checked="" type="checkbox"/> ON: pre-flashing before opening <input type="checkbox"/> 4 OFF: without pre-flashing</p> <p><input checked="" type="checkbox"/> ON: flasher deactivated during pause in automatic operation (with dip 3 = ON) <input type="checkbox"/> 8 OFF: it flashes during pause in automatic operation (with dip 3 = ON)</p>																		

English

ELECTRICAL CONNECTIONS TO THE TERMINALS AND THEIR FUNCTIONS

SAFETY EDGES

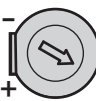
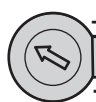
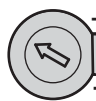

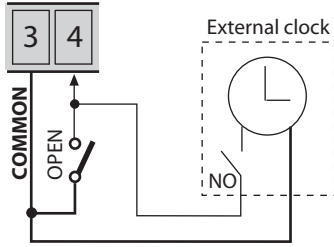
The two inputs, that are fitted to control the safety edges, are separated for the opening and closing phases and are recognized by the Elpro 65 board during the programming phase.
Thanks to a dedicated microcontroller circuit separately fitted on to the board, the actual integrity and correct functioning of the safety edges is constantly controlled. Any possible fault or loss of efficiency is signalled by the L21 and L24 LEDs keeping flashing.
In case an obstacle is detected by the safety edges (or photocells in opening phase), the gate travel is reversed a little bit so that the obstacle can be released.

Accessory	Electrical connections	Dip-switches and LED indication of their functions
<p>Input. Photocells and safety edges in opening</p> 	 <p><i>In series if safety edges are mechanical, NC</i></p>  <p><i>In parallel if safety edges are resistive 8,2 kΩ</i></p>	 <p>Normally alight: whenever the safety edge is engaged, the LED goes off</p>
<p>Input. Safety edges in closing</p> 	 <p><i>In series if safety edges are mechanical, NC</i></p>  <p><i>In parallel if safety edges are resistive 8,2 kΩ</i></p>	 <p>Normally alight: whenever the safety edge is engaged, the LED goes off</p>

FUNCTIONS: DESCRIPTION OF THE FUNCTIONS OF THE JUNIOR 633 AND JUNIOR 650 SLIDING GATE OPERATORS

NOTE WELL: any variation on the DIP-SWITCH setting, to achieve the required functions, will be performed on the subsequent command to open or close, with the exception of DIP-SWITCH No. 11 that is learnt and memorized only in the programming phase.

ADJUSTMENT OF TORQUE: the adjustment of the torque by the Trimmer must be sufficient to move the gate. This adjustment also determines the torque on slowing down and impact resistance with an obstacle. Too high torque in relation with the inertia of the gate leads to incorrect installation according to safety standards EN 12445 and EN 12453. Therefore, the installer, once adjusted the force applied to the automated gate, must check the forces as determined by the regulations EN 12445 and EN 12453 documented in the manual "Safety Standards" that the manufacturer provides on request.

Description	Dip-switches and LED indication of their functions
<p>Automatic/semiautomatic: Automatic cycle: upon open command impulse, the gate opens, stops in pause for the time set in the <u>pause trimmer</u>, then recloses automatically. Semiautomatic cycle: with an open command impulse the gate moves to opening. To close the passage it is necessary to give the close command.</p>	<p>DIP-SWITCH 3</p> <div style="border: 1px solid black; padding: 5px; margin-bottom: 10px;"> <input checked="" type="checkbox"/> ON: closes in automatic mode <input type="checkbox"/> 3 OFF: semiautomatic mode </div> <div style="display: flex; align-items: center;">  <p>Pause trimmer: the pause time can be adjusted in the automatic mode from 1 s to 120 s</p> </div>
<p>Slowdowns: During programming it is recommended that the starting positions of slowing down in opening and in closing be set. Afterwards, these may be removed or reset by way of the dip-switch 6. The slowdown speed on final run of the gate is factory set, while the torque is proportional to the force required to be exerted by the Junior, by the <u>torque trimmer</u>.</p>	<p>DIP-SWITCH 6</p> <div style="border: 1px solid black; padding: 5px; margin-bottom: 10px;"> <input checked="" type="checkbox"/> ON: slowdowns out of service <input type="checkbox"/> 6 OFF: slowdowns in service, as set </div> <div style="display: flex; align-items: center;">  <p>Torque trimmer: adjust the torque applied on to the gate</p> </div>
<p>Reverse direction upon contact with obstacle: This function enables the inversion of the movement on contact with an obstacle. - Opening phase: the function reverses the direction for 10 cm freeing the obstacle. - Closing phase: the function reverses the direction up to the opening limit switch. The sensitivity of the function is proportional to the torque exerted by the Junior by way of the <u>torque trimmer</u>.</p> <p>PLEASE NOTE: If the gate detects an obstacle for 5 consecutive times during a complete open-stop-close cycle, the gate will remain open and the lamp will flash with a blue light, waiting for a command.</p>	<div style="display: flex; align-items: center;">  <p>Torque trimmer: adjust the torque applied on to the gate</p> </div> <div style="text-align: center; margin-top: 20px;">  </div>
<p>Closing after passage by the pair of photocells: This function enables the automatic closing 3 s after the passage through the pair of photocells.</p>	<p>DIP-SWITCH 9</p> <div style="border: 1px solid black; padding: 5px;"> <input checked="" type="checkbox"/> ON: enables the automatic closing after the passage through the pair of photocells <input type="checkbox"/> 9 OFF: no automatic closing </div>
<p>DSA: Check photocells before start up Device for Safety Autotest = if activated, before opening or closing movements all the security devices are checked for faults. In case any malfunction is detected, the operator is prevented from starting and the LED on the Junior cover keeps flashing with alternated blue and orange lights.</p>	<p>DIP-SWITCH 10</p> <div style="border: 1px solid black; padding: 5px;"> <input checked="" type="checkbox"/> ON: DSA control of the photocells. <input type="checkbox"/> The photocell projectors, outputs 13-14, must be powered <input type="checkbox"/> 10 OFF: no DSA control of the photocells </div>
<p>Opening by way of external clock <u>Connection:</u> connect the NO contact of the clock with terminal 4 OPEN and terminal 3 COMMON in parallel, and enable the automatic closing with the dip-switch 3 = ON. <u>Operation:</u> program the opening time on the clock, at the time set the gate will open and remain open (the flasher goes off) and it will not accept other commands (not even radio) until the time that has been set on the clock runs out. Once that time has expired, after the pause time, the automatic closing will follow.</p>	<div style="text-align: center;">  </div> <p>DIP-SWITCH 3</p> <div style="border: 1px solid black; padding: 5px;"> <input checked="" type="checkbox"/> ON: closes in automatic mode <input type="checkbox"/> 3 </div>

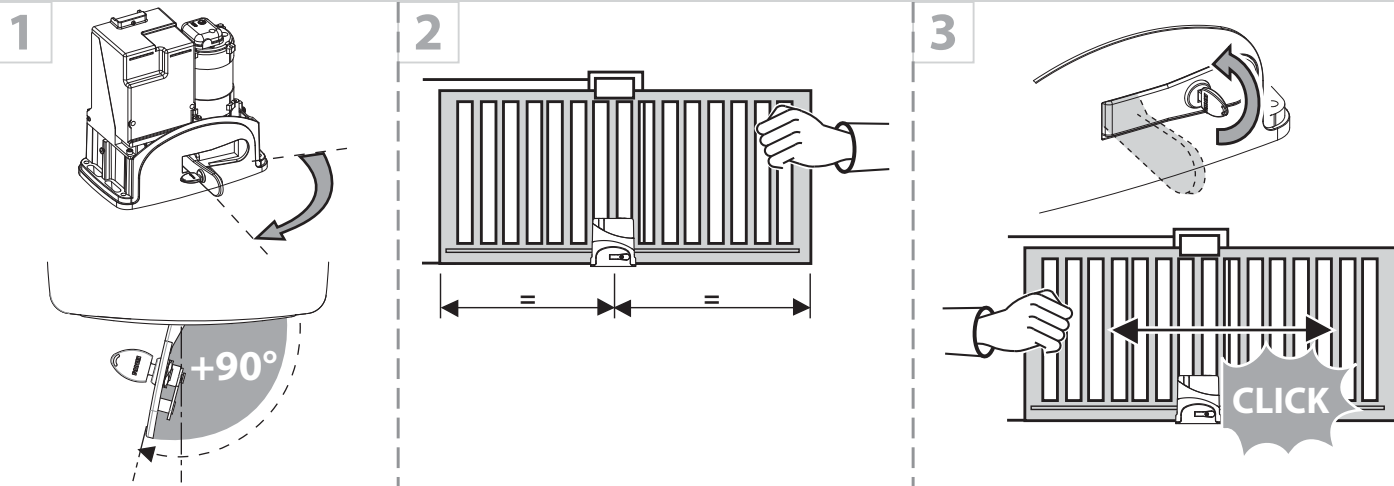
PROGRAMMING AND SELF-LEARNING OF THE GATE RUN



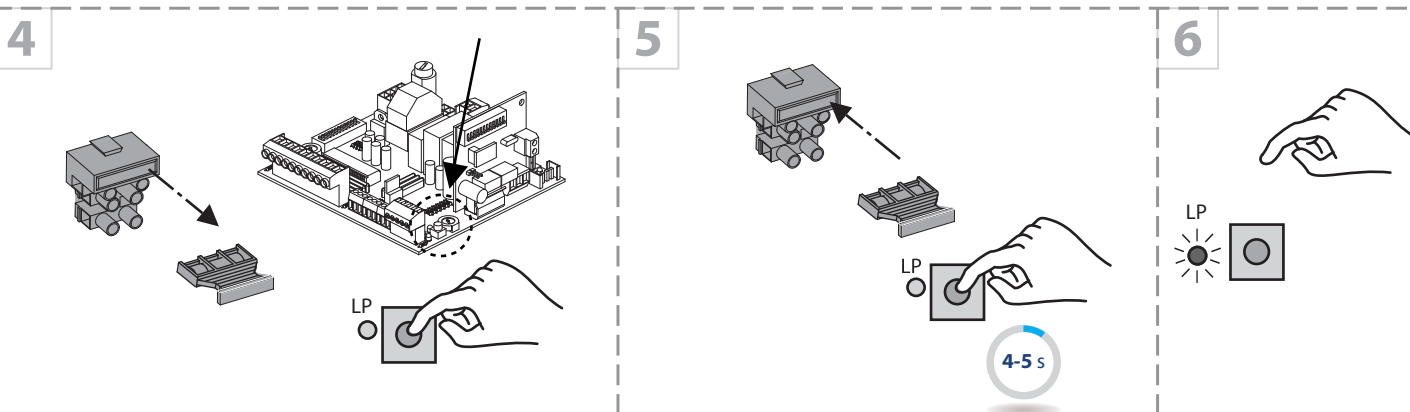
IMPORTANT: programming Junior is performed at first installation. Even in absence of mains power, programming is retained in the memory. In case any time position of the limit switch brackets is changed, functions setting by mean of dip-switches or accessories connections are modified, the gate run setting is to be re-programmed accordingly, following the same procedure. With those installations requiring 2 Junior motors (Master and Slave), each Junior must be programmed individually.

IMPORTANT: verify the presence of the opening and closing stops, while the opening and closing limit switch brackets must be anchored on the gear rack in the operation positions.

IMPORTANT: during all programming, it is necessary to wait for automatic reading of the magnetic limit switch of the Junior on the opening and closing brackets anchored to the gear rack.

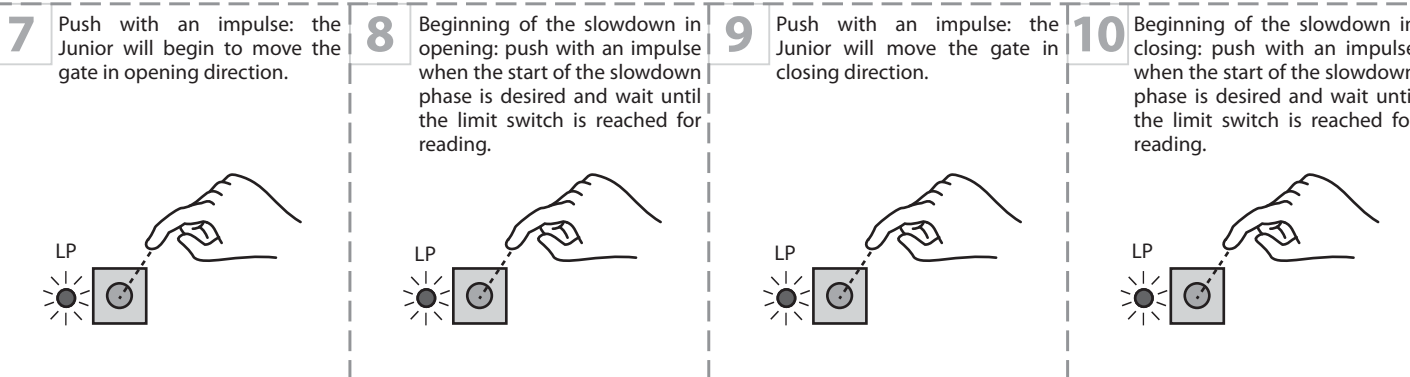


1st operation: unlock the release handle with the coded key and open it until it stops (beyond 90°), thus freeing the gate from the Junior operator. Then push the gate at about halfway of its run. Reset locking condition by closing the handle. As safety measure, when the release handle is disengaged, the electrical power supply to Elpro 65 PCB is disconnected.



2nd operation: learning the run pattern and slowdowns.

Remove the electrical power supply to the electronic PCB by completely extracting the 230 V line fuse from its seat, found in the front, underneath the Elpro 65 PCB. Push and hold down the P button and afterwards fit back the line fuse. After 4-5 seconds release the P button: the LP LED will begin to flash signalling the programming phase.



At the end of the program wait until the LP LED stops flashing definitely.



GUIDANCE FOR PROPER USE (for the end user)

WARNINGS

- Transit across the gate is allowed only if motor is stopped; stand at safe distance during opening and/or closing cycles of the gate.
- Do not touch any components of the system while the operator is working.
- Do not allow children and/or people to stand in the proximity of a working operator.
- Keep all the accessories able to turn on the operator (transmitters, proximity readers, key-switches, etc.) out of the reach of the children.
- Do not run the system in case of anomalies.

DISPOSAL OF MATERIAL: dispose properly of the packaging materials such as cardboard, nylon, polystyrene etc. through specializing companies (after verification of the regulations in force at the place of installation in the field of waste disposal). Disposal of electrical and electronic materials: to remove and dispose through specializing companies, as per Directive 2012/19/UE. Disposal of substances hazardous for the environment is prohibited.

MAINTENANCE

For optimum performance of system over time according to safety regulations, it is necessary to perform proper maintenance and monitoring of the entire installation: the automation, the electronic equipment and the cables connected to these. The entire installation must be carried out by qualified technical personnel. Operator: maintenance inspection at least every 6 months, while for the electronic equipment and safety systems an inspection at least once every month is required. The manufacturer, Meccanica Fadini S.r.l., is not responsible for non-observance of good installation practice and incorrect maintenance of the installation.

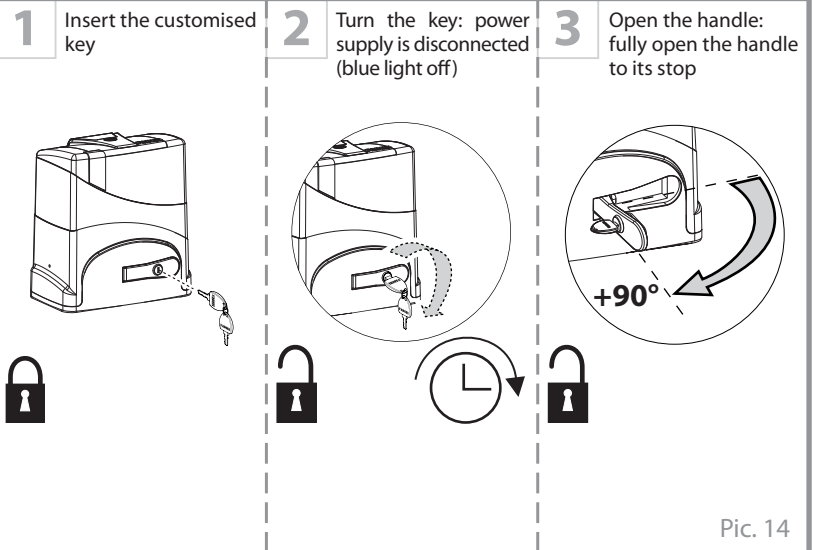
Advice for the end user:

- clear the site of materials that may have deposited in the equipment and hinder its correct functioning (such as rests of insects, foliage, stones, etc.); before carrying out this operation, switch off voltage supply;
- clean regularly the equipment by using a damp cloth. Do not use flammable substances such as alcohol, solvents or benzene: these substances may cause explosions and/or damage the system.

LOCKING AND UNLOCKING THE GEARED MOTOR

This manual operation is to be carried out in case of power failure or faults detected with the systems. By opening the unlocking handle with the coded key, the electrical power supply is always disconnected from the system. For unlocking action and subsequent manual movement of the gate, it is necessary that the handle be opened until it stops beyond 90°. Upon closing and subsequent locking of the lock, the electrical power supply to the PCB is reset.

IMPORTANT: once the electrical power supply has been disconnected using the unlocking key, upon return of the mains electrical power, the first movement of the Junior operator is always towards closing at a normal operational speed with no programmed slowdowns. All of the programmed functions are resumed completely with the next complete cycle (opening-pause-closing).





MAINTENANCE RECORD
hand over to the end user of the installation

Installation address:	Maintainer:	Date:
-----------------------	-------------	-------

Installation type: Sliding gate <input checked="" type="checkbox"/> Folding door <input type="checkbox"/> Swinging gate <input type="checkbox"/> Road barrier <input type="checkbox"/> Over-head door <input type="checkbox"/> Bollard <input type="checkbox"/> Lateral folding door <input type="checkbox"/> <input type="checkbox"/>	Operator model:	Quantity of models installed:	Dimensions per gate leaf:
	Weight per gate leaf:	Installation date:	

NOTE WELL: this document must record any ordinary and extraordinary services including installation, maintenance, repairs and replacements to be made only by using Fadini original spare parts.
This document, for the data included in it, must be made available to authorized inspectors/officers, and a copy of it must be handed over the end user/s.

The installer/maintainer are liable for the functionalities and safety features of the installation only if maintenance is carried on by qualified technical people appointed by themselves and agreed upon with the end user/s.

N°	Service date	Service description	Technical maintainer	End user/s
1				
2				
3				
4				
5				
6				

Stamp and signature
installation technician/maintainer

Signed for acceptance
end user
buyer

hand over to the end user of the installation



TROUBLESHOOTING

The led device on the protective casing is a fixed light blue when the automatism is working properly. It flashes or becomes orange in the presence of any electrical system faults.

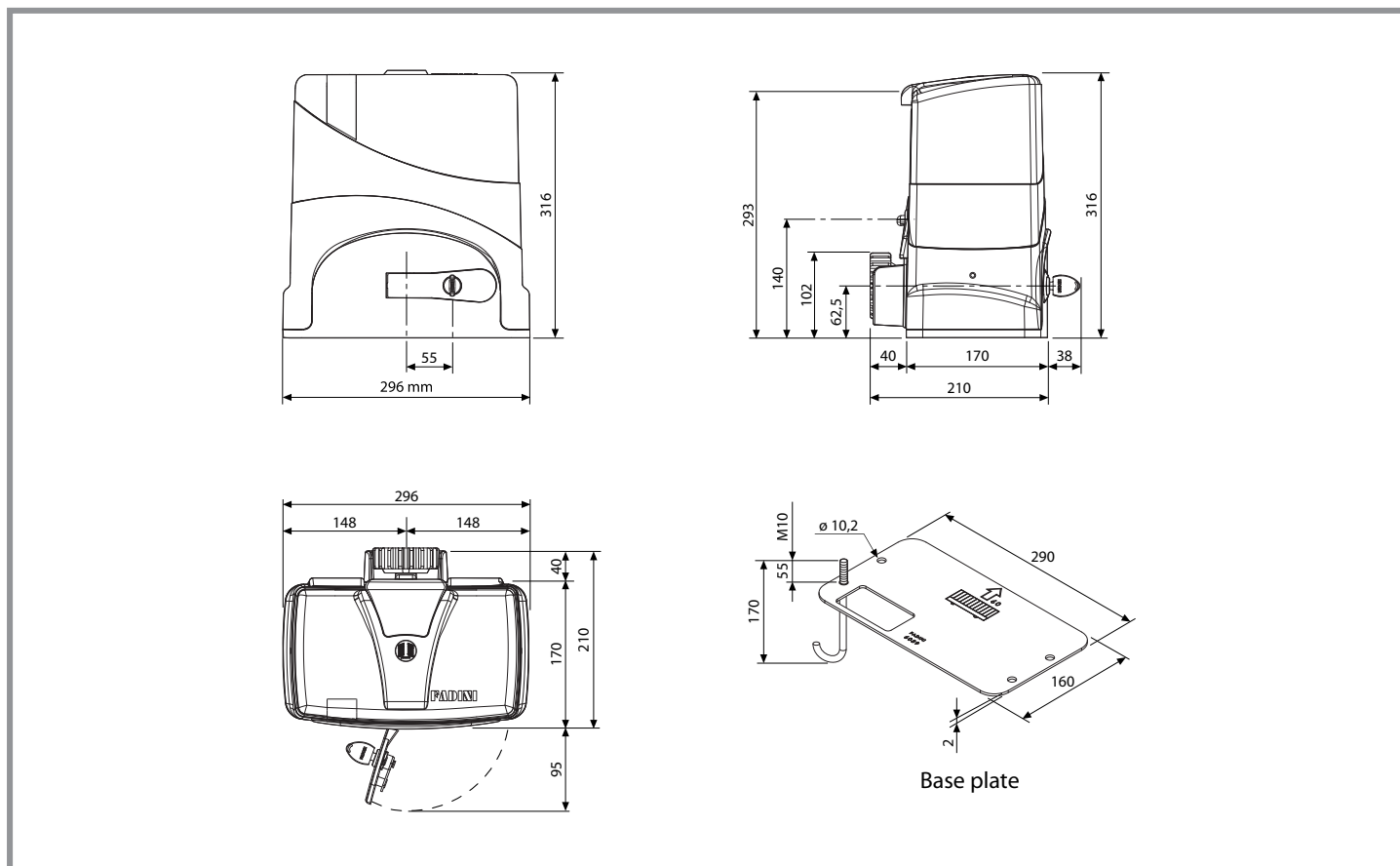
Faults	Possible causes	Recommended actions
The gate will not move	<ul style="list-style-type: none"> • No programming performed • One or more NC contacts open • Burnt fuses • Torque too low • Photocells not aligned or disturbed 	<ul style="list-style-type: none"> • Perform programming (page 32) • Check all NC contacts (green LEDs must all be on) • Check conditions of all fuses • Enable the torque trimmer to increase it • Align photocells and verify conditions
Led lamp on casing off	<ul style="list-style-type: none"> • No 230 V power • 5 A line fuse burnt • Transformer fuse for 24 V burnt 	<ul style="list-style-type: none"> • Check the line and all fuses • The gate might have run into either gate stops. Adjust the limit switch brackets (see page 25)
	<ul style="list-style-type: none"> • Unlocking handle not locked 	<ul style="list-style-type: none"> • Close and remove the key from the lock
Led lamp on casing flashing BLUE	<ul style="list-style-type: none"> • An obstacle or a possible friction have been detected during the gate movement for 5 consecutive times 	<ul style="list-style-type: none"> • Remove obstacles and give an opening/closing command • Remove possible causes of friction on the sliding gate track/guides • The gate might have run into either gate stops. Adjust the limit switch brackets (see page 25)
Led lamp on casing alternatively flashing BLUE-ORANGE	<ul style="list-style-type: none"> • Photocell malfunction on DSA control carried out before movement 	<ul style="list-style-type: none"> • Realign the photocells • Disconnect power to photocells for a few seconds • Power supply for DSA photocells is to be connected to the terminals 13-14
The gate starts moving, then it stops or reverses	<ul style="list-style-type: none"> • Detects the continuous presence of an obstacle or possible friction during movement 	<ul style="list-style-type: none"> • Remove obstacles and give an opening/closing command • Enable the torque trimmer to increase it
	<ul style="list-style-type: none"> • Photocells not aligned 	<ul style="list-style-type: none"> • Realign the photocells

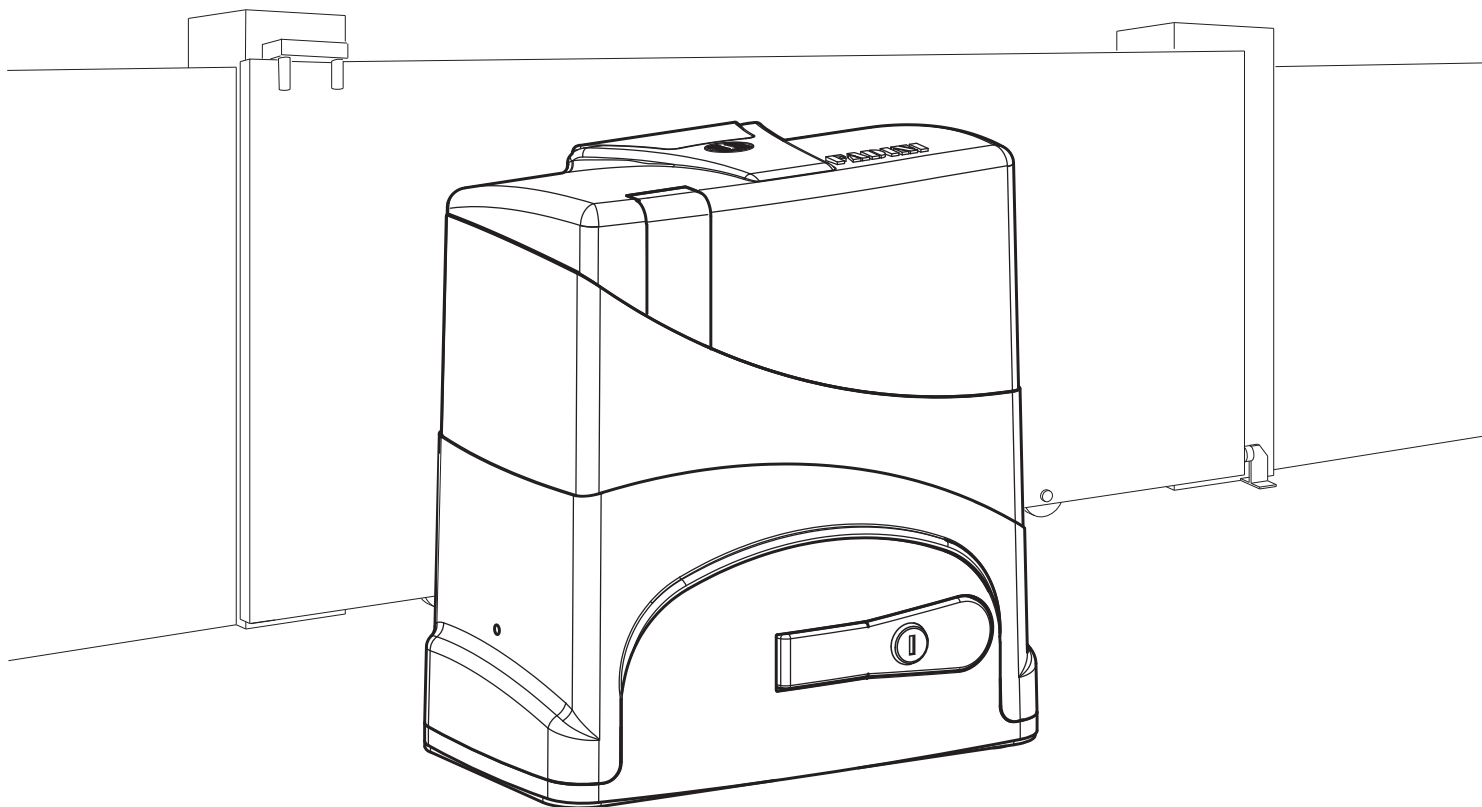
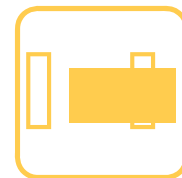
TECHNICAL DATA

	JUNIOR 633	JUNIOR 650
Power supply	230 Vac - 50 Hz	230 Vac - 50 Hz
Max absorbed power	400 W	510 W
Max absorbed current	2 A	2,4 A
Max torque	600 N	1.000 N
Max gate weight [A]	600 kg	1.200 kg
Motor speed	1.350 rpm	1.350 rpm
Gate speed	10 m/min	10 m/min
Gear ratio	1:31	1:32
Protection standards	IP 54	IP 54
Oil type	oil FADINI - code 706L	oil FADINI - code 706L
Working temperature	-20 °C +50 °C	-20 °C +50 °C
Weight	11,3 kg	13,5 kg
Frequency of use	intensive	
Duty cycle	60 s opening/closing - 60 s pause	
Complete cycle time	240 s (max 15 cycles/hour)	

[A] The gate structure, shape and wheels may affect the values as indicated. Always make sure the gate is adequate to be automatically operated and remove any possible friction points.

OVERALL DIMENSIONS





Junior 633 - Junior 650

230 Vac



ELPRO 65



EN 13241
EN 12453
EN 12445

Made in Italy



AVERTISSEMENTS DE SECURITE AUX USAGERS

NOUS VOUS REMERCIONS

Nous vous remercions d'avoir acheté un produit Fadini. Veuillez lire attentivement ces instructions avant d'utiliser l'appareil. Ces instructions sont des informations utiles vous permettant de mieux exploiter cet appareil, et vous assurer une installation, une utilisation et un entretien sécurisés et adéquats. Veuillez bien garder ce manuel et toujours vous y référer pour une utilisation sécurisée et adéquate de l'appareil.

INTRODUCTION

Cet automatisme a été conçu pour une utilisation qui respecte ce qu'il y a indiqué dans ce livret, avec les accessoires de sécurité et de signalisation minimaux demandés et avec les dispositifs Fadini. □ Toute autre application pas expressément indiquée dans ce livret pourrait provoquer des dysfonctionnements ou des dommages à choses et personnes. □ Meccanica Fadini n'est pas responsable d'éventuels dommages provoqués par une utilisation impropre et non spécifiquement indiquée dans ce livret. En outre, elle n'est pas responsable des dysfonctionnements causés par l'usage de matériels ou accessoires non recommandés par le fabricant. □ L'entreprise de construction se réserve le droit d'apporter des modifications aux propres produits sans préavis. □ Tout ce qui n'est pas prévue dans cette notice d'installation n'est pas permis.

INSTRUCTIONS A SUIVRE AVANT L'INSTALLATION

Contrôler avant toute intervention que l'entrée soit adaptée à l'automatisation, ainsi que ces conditions et la structure. □ Assurez-vous qu'il n'y ait pas des risques d'impact, écrasement, cisaillement, convoyage, entraînement et enlèvement, tels qu'on pourrait affecter la sécurité des personnes. □ Installer l'automatisme loin de tout sources de chaleur et éviter le contact avec substances inflammables. □ Garder tout dispositifs de contrôle automatisme (émetteurs, lecteurs de proximité, sélecteurs etc) hors de la portée des enfants. □ Transiter à travers la zone du mouvement du portail seulement lorsque l'automatisme est fermé. □ Afin de garantir un niveau de sécurité adéquat de l'installation il est nécessaire utiliser photocellules, listeaux sensibles, spires magnétiques, détecteurs de masse métalliques, en assurant la sécurité de tout l'aire de mouvement du portail. □ Identifier les points dangereux de l'installation en l'en indiquant avec bandes jaune-noir ou autres signaux appropriés. □ Couper l'alimentation avant toute intervention d'entretien ou nettoyage de l'installation. □ Dans le cas ou on doit enlever l'opérateur du portail, ne pas couper les fils électriques; mais débranchez-les en desserrant les vis du bornier.

L'INSTALLATION

Toute l'installation doit être accomplie par personnel technique qualifié et autorisé, conformément à la directive Machines 2006/42/CE et, notamment, aux normes EN 12445 et EN 12453. □ Vérifier la présence en amont de l'installation d'un interrupteur différentiel magnétothermique de 0,03 A de courant 230 V - 50 Hz. □ Utiliser des objets approprié pour effectuer les tests de fonctionnement des photocellules, détecteurs des masses métalliques, listeaux sensibles, etc. □ Effectuer une analyse des risques, en utilisant instruments de détection de l'impact et écrasement du bord principale d'ouverture et fermeture, conformément aux normes EN 12445. □ Définir les solutions appropriées pour éliminer ou réduire tels risques. □ Dans le cas où le portail à automatiser aurait doué d'une entrée piétonne, il serait bon d'accomplir l'installation de façon que le moteur ne fonctionne pas lorsque l'entrée piéton est utilisé. □ Fournir des indications concernant la position de l'installation en appliquant sur le portail des plaquettes de signalisation marquée CE. □ L'installateur doit informer l'utilisateur sur le fonctionnement correct du système, en lui remettant le dossier technique signé, incluant: le schéma et les éléments composants l'installation, l'analyse des risques, la vérification des accessoires de sécurité, la vérification de la force d'impact et la déclaration des risques résiduels.

INDICATIONS POUR L'UTILISATEUR FINAL

L'utilisateur doit consulter et recevoir information relative au fonctionnement de l'installation et il devient lui-même responsable du bon usage du système. □ Il faut qu'il conclue un contrat d'entretien ordinaire et extraordinaire (sur appel) avec l'installateur/réparateur. □ Toute l'intervention d'entretien doivent être accompli par des techniciens qualifiés. □ Conserver toujours la notice d'installation.

AVERTISSEMENTS POUR LE FONCTIONNEMENT CORRECT DE L'INSTALLATION

Pour que l'installation fonctionne correctement de façon durable et conformément aux normes de sécurité en vigueur, vous devez faire effectuer un entretien correct et le monitoring de toute l'installation au niveau de l'automatisme, des appareils électroniques installés et des câblages qui y sont branchés. □ Toute l'installation doit être effectuée par un technicien qualifié, qui doit remplir le Manuel d'Entretien indiqué dans le Livret des Normes (à demander ou télécharger sur le site www.fadini.net/supporto/downloads). □ L'automatisme: contrôle d'entretien tous les 6 mois au moins, tandis que le contrôle d'entretien des appareils électroniques et systèmes de sécurité doit être accompli une fois par mois au moins. □ Meccanica Fadini S.r.l. n'est pas responsable de l'éventuel non-respect des règles de bonne technique d'installation et/ou de l'entretien incorrect du système.

RAMASSAGE DES MATERIAUX

Les éléments d'emballage, tels que le carton, nylon, polystyrène, etc. peuvent être recyclés avec le collecte séparé (en vérifiant la réglementation en vigueur dans le pays où le dispositif est monté). Les composants électriques et électroniques, les batteries peuvent contenir des substances polluantes: enlever et confier tels composants aux sociétés chargées du traitement et de l'élimination des déchets, dans le respect de la directive 2012/19/UE. Ne pas jeter déchets nuisibles à l'environnement.



DECLARATION DE CONFORMITE du Constructeur:

Meccanica Fadini S.r.l. (Via Mantova, 177/A - 37053 Cerea - VR - Italy) déclare sous sa propre responsabilité que **Junior 633** est conforme à la directive machines 2006/42/CE, en outre: est commercialisée pour être installée comme "installation automatisée", avec les accessoires et les composants originaux indiqués par l'entreprise de construction. Aux termes de la loi, l'automatisation est une "machine" et l'installateur doit donc appliquer toutes les normes de sécurité. L'installateur doit délivrer sa déclaration de conformité. L'entreprise de construction décline toute responsabilité sur l'utilisation impropre du produit. Le produit est conforme aux normes spécifiques suivantes: analyse des risques et intervention suivante pour les éliminer EN 12445 et EN 12453; Directive basse tension 2014/35/UE; Directive compatibilité électromagnétique 2014/30/UE. Afin de certifier le produit le producteur déclare sous sa propre responsabilité la conformité à la NORME PRODUIT EN 13241-1. Testé et certifié: marquage **CE** avec essais de type ITT - PDC/0977-2010 - 30/04/2010.

Meccanica Fadini S.r.l.
Directeur Général

Organisme et laboratoire notificateur pour la certification du produit selon DM 2004/108/CE:
Istituto di Ricerche e Collaudi M.Masini srl - Via Moscova, 11 - 20017 Rho (MI)
- Notifié CE 0068
- Reconnu SINCERT 047A - Reconnu SINAL 0019
- Respect des normes suivantes: UNI EN 13241-1, UNI EN 12604, UNI EN 12605, UNI EN 12445, UNI EN 12453

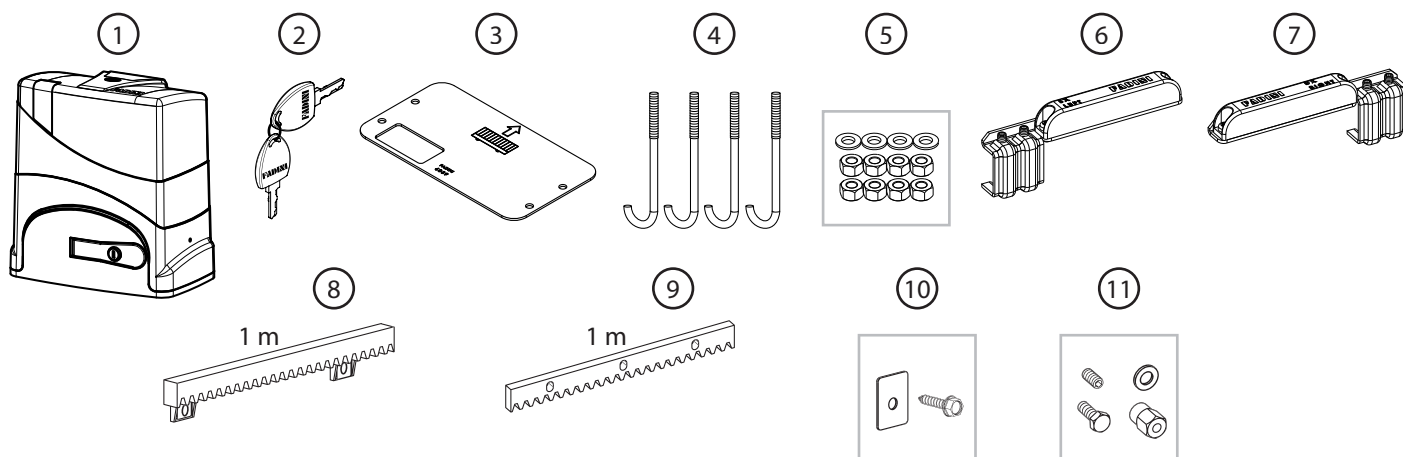
DECLARATION DE CONFORMITE du Constructeur:

Meccanica Fadini S.r.l. (Via Mantova, 177/A - 37053 Cerea - VR - Italy) déclare sous sa propre responsabilité que **Junior 650** est conforme à la directive machines 2006/42/CE, en outre: est commercialisée pour être installée comme "installation automatisée", avec les accessoires et les composants originaux indiqués par l'entreprise de construction. Aux termes de la loi, l'automatisation est une "machine" et l'installateur doit donc appliquer toutes les normes de sécurité. L'installateur doit délivrer sa déclaration de conformité. L'entreprise de construction décline toute responsabilité sur l'utilisation impropre du produit. Le produit est conforme aux normes spécifiques suivantes: analyse des risques et intervention suivante pour les éliminer EN 12445 et EN 12453; Directive basse tension 2014/35/UE; Directive compatibilité électromagnétique 2014/30/UE. Afin de certifier le produit le producteur déclare sous sa propre responsabilité la conformité à la NORME PRODUIT EN 13241-1. Testé et certifié: marquage **CE** avec essais de type ITT - PDC/0978-2010 - 30/04/2010.

Meccanica Fadini S.r.l.
Directeur Général

Organisme et laboratoire notificateur pour la certification du produit selon DM 2004/108/CE:
Istituto di Ricerche e Collaudi M.Masini srl - Via Moscova, 11 - 20017 Rho (MI)
- Notifié CE 0068
- Reconnu SINCERT 047A - Reconnu SINAL 0019
- Respect des normes suivantes: UNI EN 13241-1, UNI EN 12604, UNI EN 12605, UNI EN 12445, UNI EN 12453

ELEMENTS PRINCIPAUX POUR L'INSTALLATION



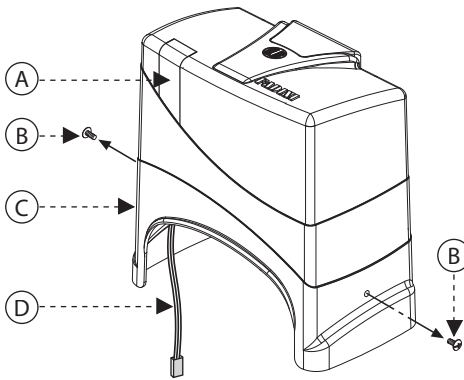
- 1 - Motoréducteur coulissant électromécanique série Junior 633/Junior 650 avec programmateur Elpro 65
- 2 - N. 2 clés codées pour le déverrouillage manuel
- 3 - Plaque de fondation
- 4 - N. 4 Crosses filetées de fixation
- 5 - N. 8 écrous hexagonaux M10 + rondelles
- 6 - Etrier gauche pour fin de course magnétique

- 7 - Etrier droit pour fin de course magnétique
- 8 - Crémaillère en nylon (pas comprise dans le kit)
- 9 - Crémaillère 30x8 en acier (pas comprise dans le kit)
- 10 - N. 30 pièces vis autotaraudeuses avec rondelles carrées pour crémaillère en nylon (pas comprises dans le kit)
- 11 - N. 30 pièces entretoises et boulons de fixation pour crémaillère en acier (pas comprises dans le kit)

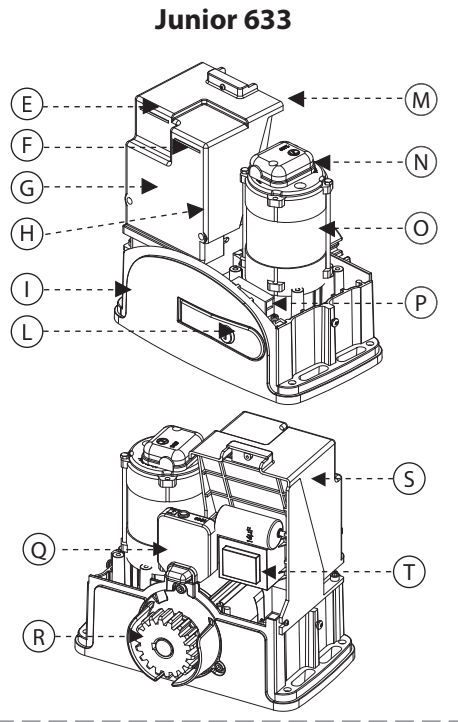
Fig. 1

LISTE DES COMPOSANTS

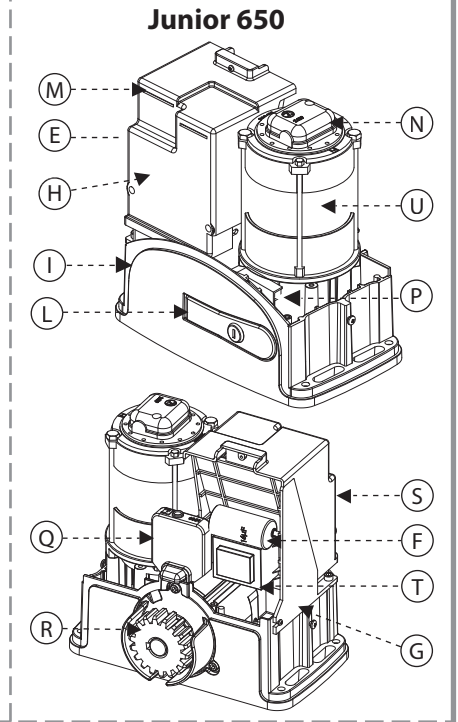
Français



- A - Voyant à led bleue et ambre pour la signalisation de l'état de l'automatisation
- B - Vis de fixation du coffre
- C - Coffre de couverture
- D - Câble d'alimentation LED
- E - Programmeur Elpro 65 pour Junior 633 et Junior 650
- F - Condensateur 16 µF
- G - Support du programmeur
- H - Borne d'entrée alimentation 230 Vac avec fusible amovible
- I - Boîtier du motoreducteur série Junior
- L - Levier de déverrouillage manuel avec clé codée



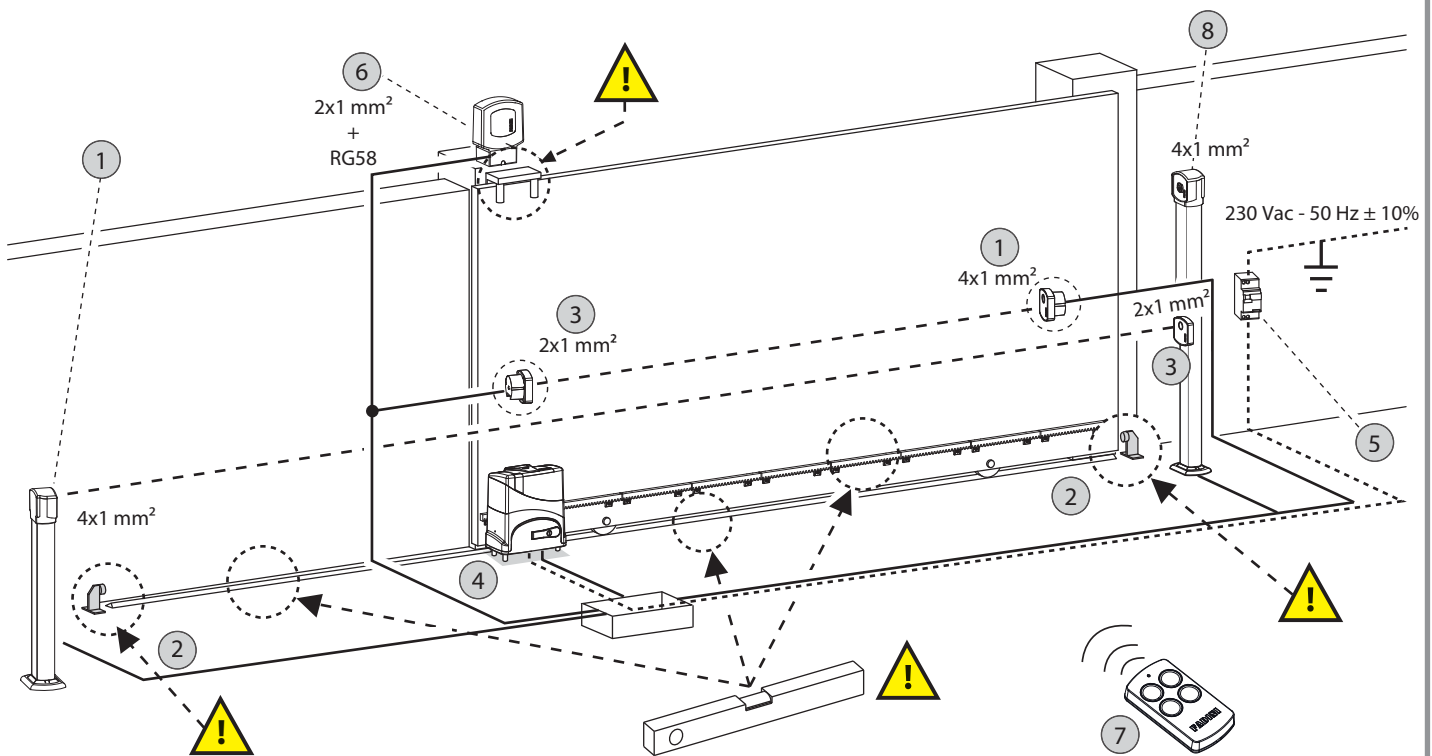
- M - Carte récepteur radio enclenchable
- N - Encodeur
- O - Moteur électrique 230 Vac - 0,33 CV
- P - Micro de coupure tension sur le levier de déverrouillage
- Q - Fin de course magnétique
- R - Pignon M4 Z18



- S - Couverture du programmeur
- F - Condensateur 16 µF
- T - Transformateur 230 V - 24 V - 20 VA pour Junior 633 et Junior 650
- G - Support du programmeur
- U - Moteur électrique 230 Vac - 0,5 CV

Fig. 2

ACCESSOIRES ET BRANCHEMENTS ELECTRIQUES POUR UNE INSTALLATION



Attention: vérifier l'intégrité de la structure et la linéarité du mouvement du portail, en enlevant tous les frottements.

- 1 - Photocellule récepteur
- 5 - Interrupteur de ligne 230 V - 50 Hz magnéto thermique différentiel de 0,03 A
- 2 - Butée d'arrêt
- 6 - Lampe clignotante
- 3 - Photocellule projecteur
- 7 - Emetteur radio
- 4 - Junior 633 / Junior 650 avec programmeur Elpro 65 et carte radio enclenchable
- 8 - Sélecteur à clé

Fig. 3

OUVERTURE DU COFFRE



ATTENTION: après avoir enlevé les deux vis latérales, lever le coffre de couverture et l'extraire verticalement, sans rompre le connecteur du câble de la carte à led.

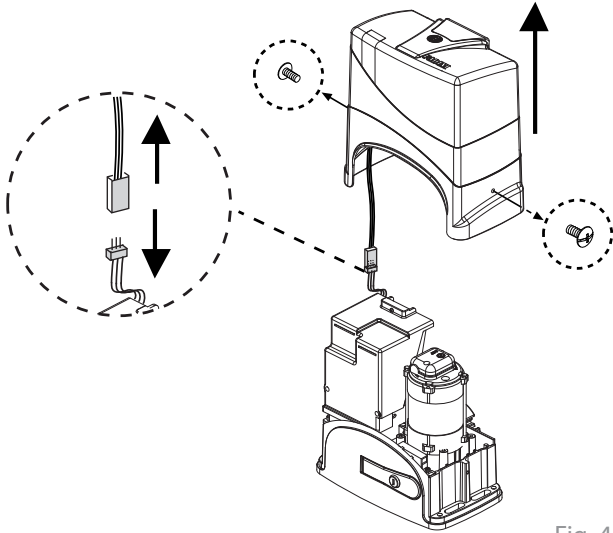
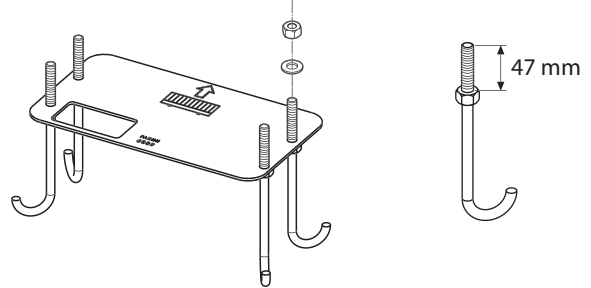


Fig. 4

PLAQUE DE FIXATION



ATTENTION: l'écrou situé au-dessous de la plaque doit se trouver à 47 mm de l'extrémité de la crosse filetée.



- 1 plaque de fondation
- 4 crosses filetées de fixation
- 8 écrous hexagonaux M10 + rondelles

Fig. 5

FIXATION AVEC PLAQUE DE FONDATION

Placer et fixer la plaque de fondation à une distance de **60 mm** du portail à ouvrir, en la nivelant à plat.

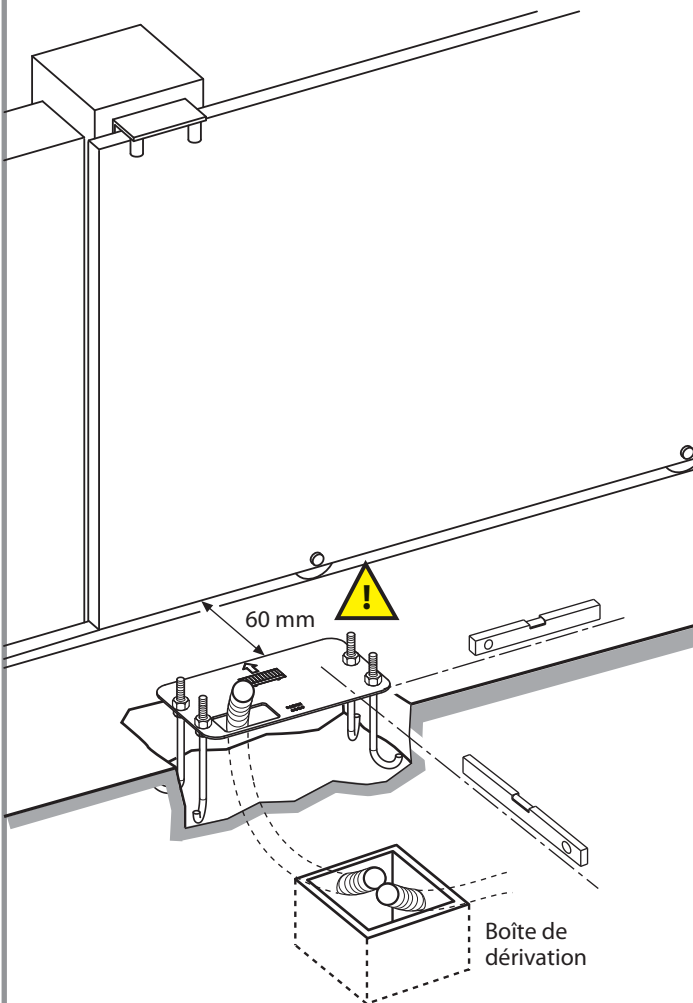
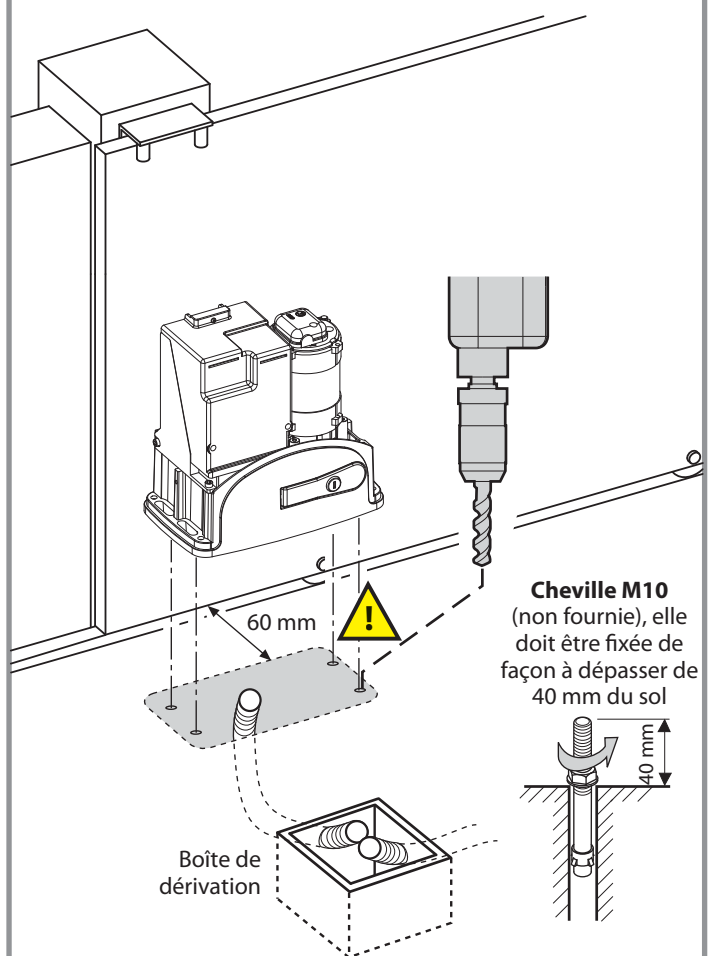


Fig. 6

FIXATION AVEC CHEVILLES (non fournies)

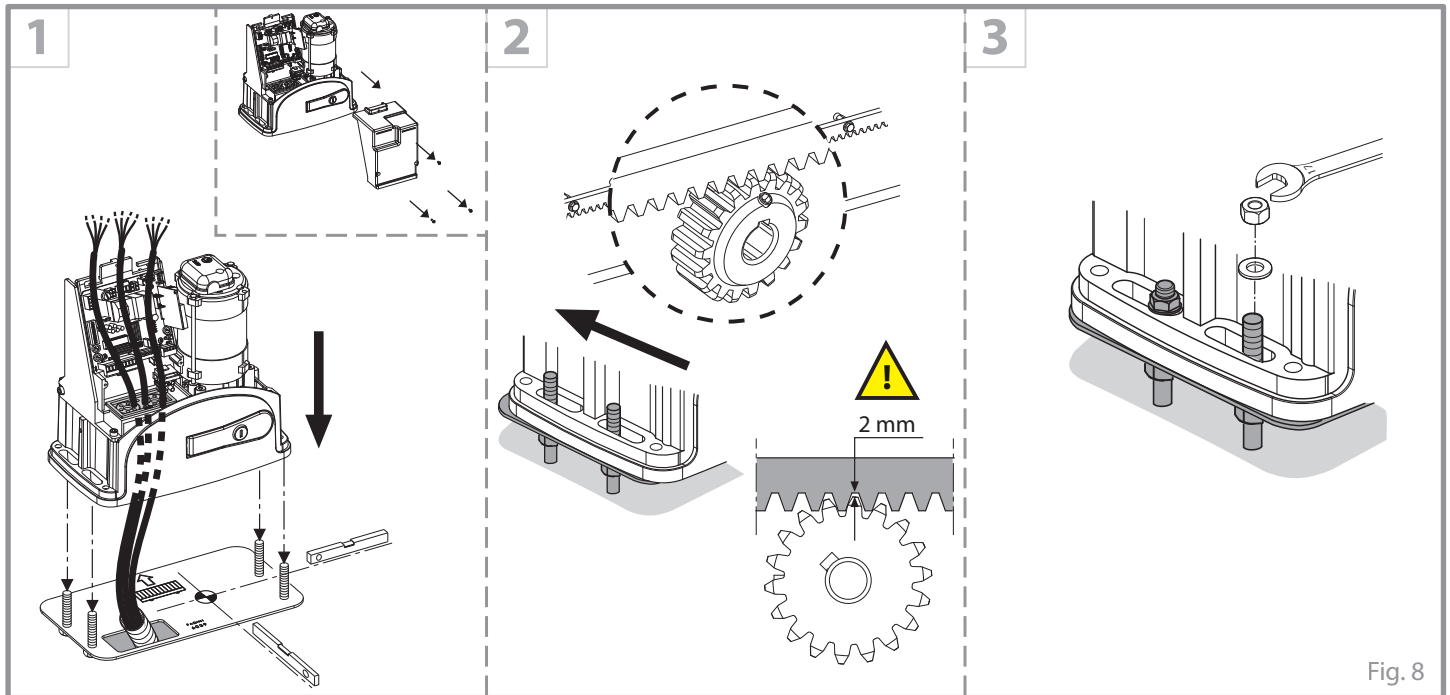
Il est important que le filet dépasse de **40 mm** du sol.



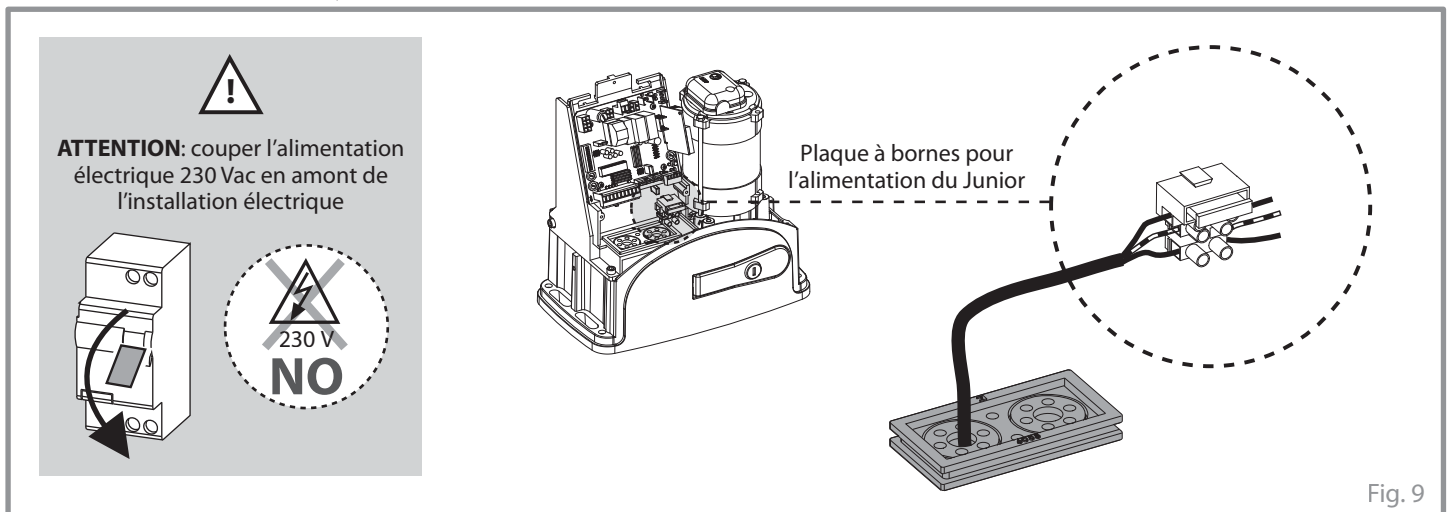
Cheville M10
(non fournie), elle doit être fixée de façon à dépasser de 40 mm du sol

Fig. 7

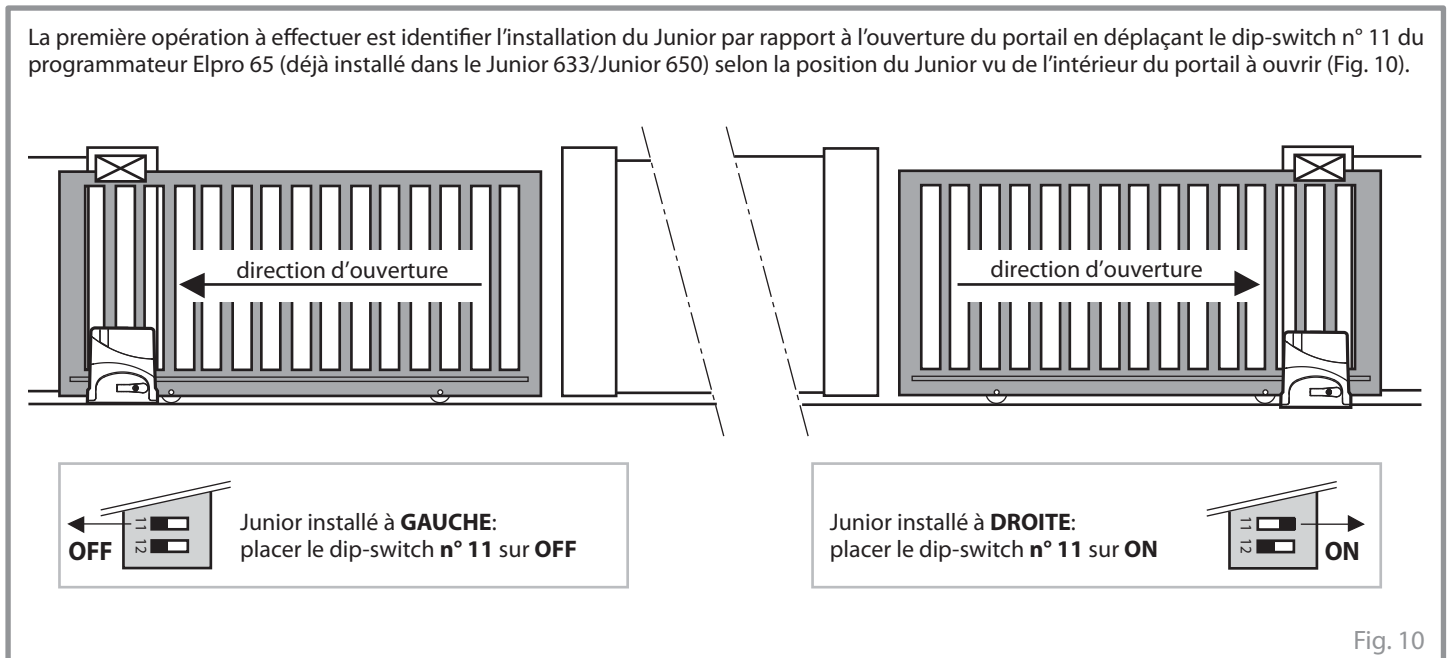
FIXATION DU JUNIOR



ALIMENTATION ELECTRIQUE AU PROGRAMMATEUR



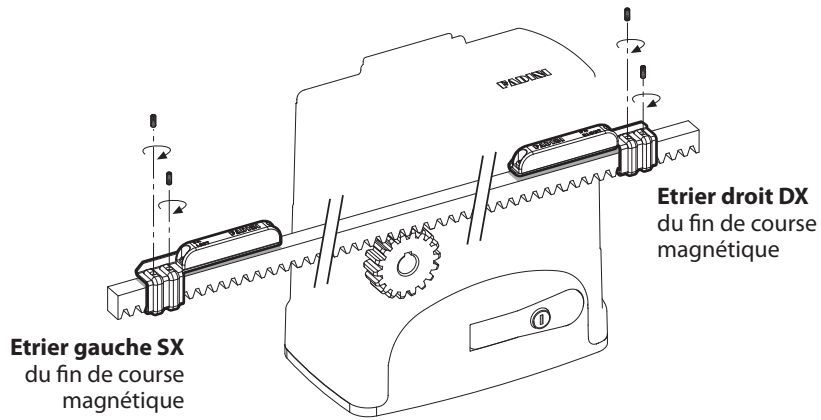
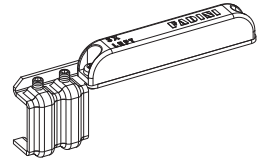
DISTINCTION DU JUNIOR INSTALLE A DROITE OU A GAUCHE



FIXATION DES FENTES DU FIN DE COURSE A LA CREMAILLERE



ATTENTION: ne pas ouvrir et ne pas inverser les aimants présents à l'intérieur des plastiques des étriers des fins de course, ils sont déjà correctement installés pour être identifiés par la logique du programmeur.



ATTENTION: IL EST ESSENTIEL QUE LE PORTAIL NE HEURTE PAS CONTRE LES BUTEES D'ARRET EN OUVERTURE ET EN FERMETURE. TOUJOURS LAISSER UN ESPACE DE 30-50 mm DEPUIS L'INTERVENTION DES FIN DE COURSE.

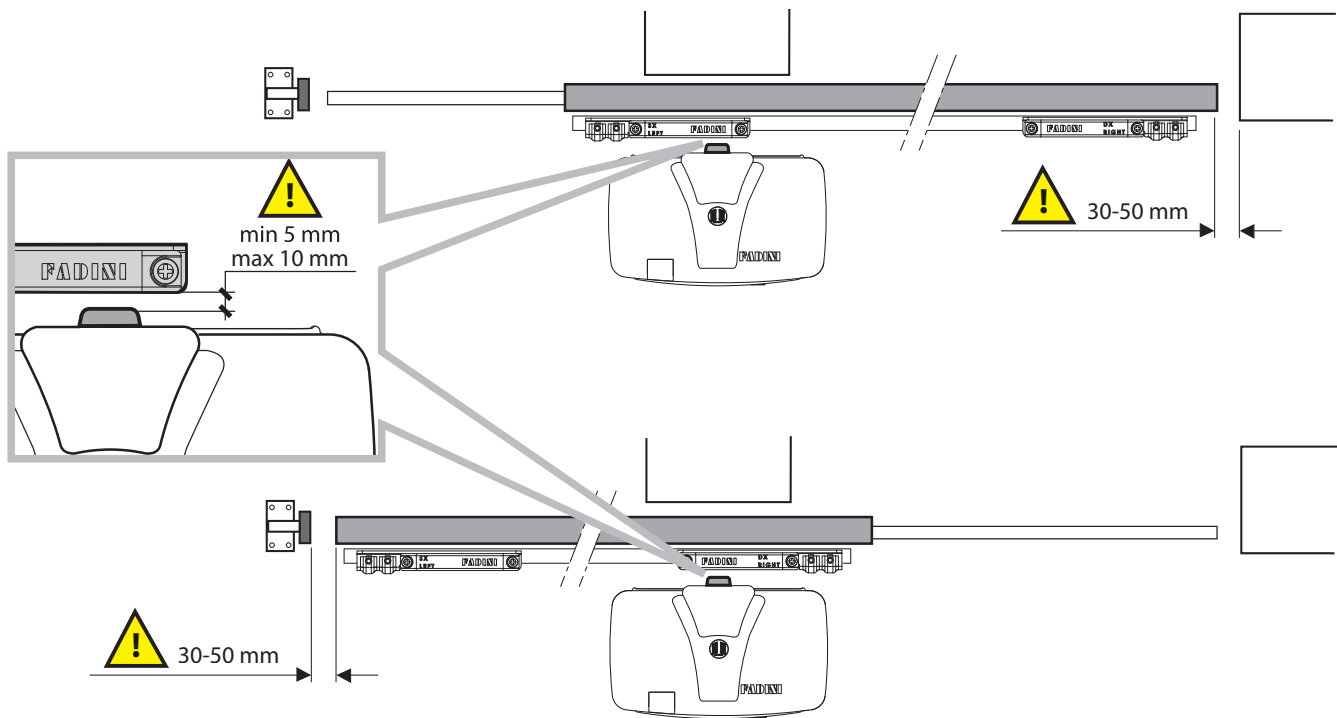
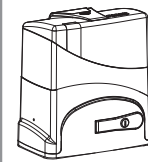
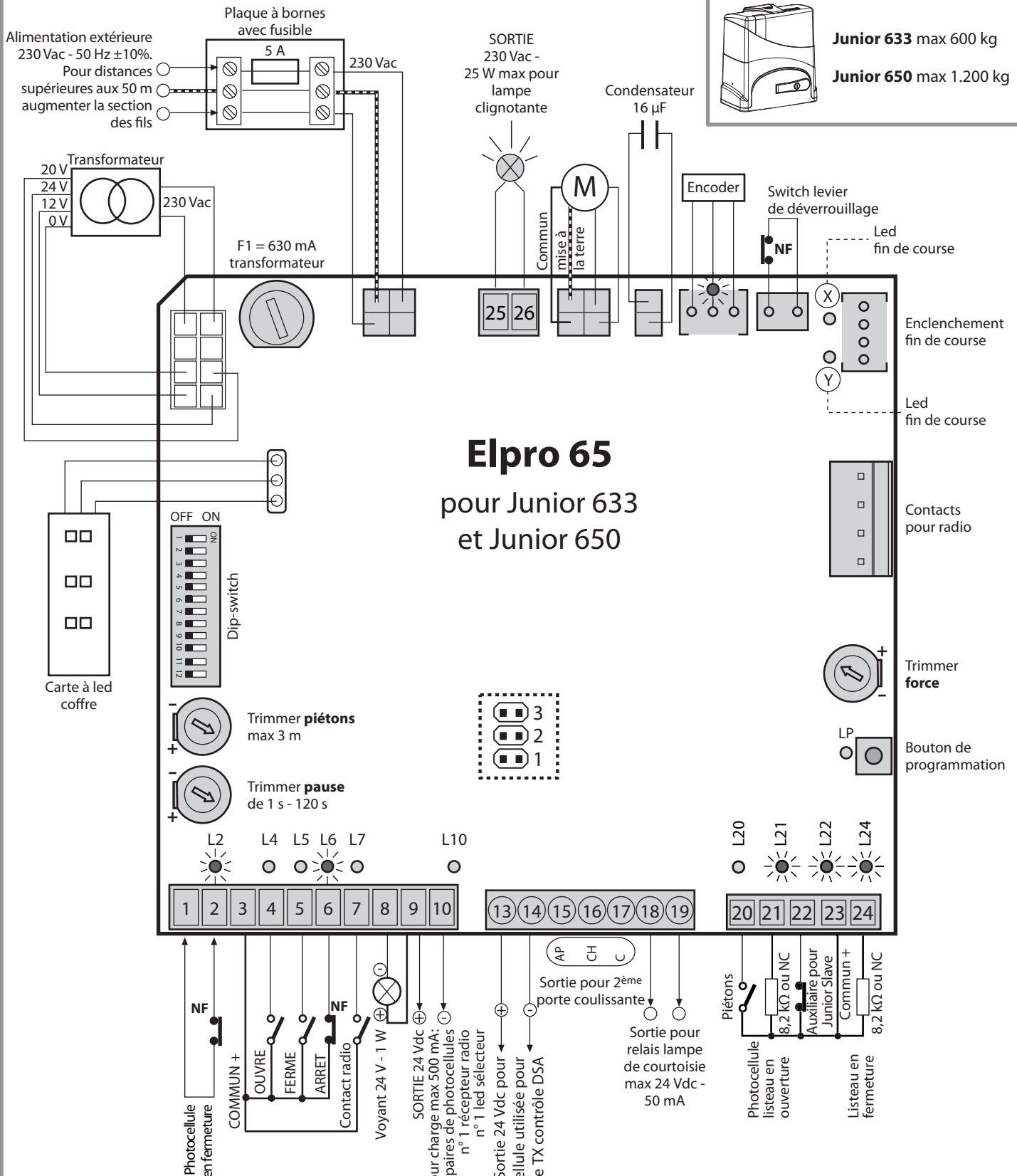


Fig. 11



Junior 633 max 600 kg
Junior 650 max 1.200 kg



Elpro 65
pour Junior 633
et Junior 650

- 3. avec le cavalier inséré et lors de l'intervention des listeaux de sécurité, inverse lors de l'ouverture et la fermeture pour une double longueur de course
- 2. avec le cavalier insérée et lors de l'intervention des listeaux de sécurité, referme en automatique après la pause
- 1. cavalier inséré pour Junior 650, enlever sur le Junior 633

LED allumée (sun icon)
LED éteinte (circle icon)

N.B.: les leds de cette configuration sont représentées dans une condition normale de fonctionnement correct de la carte ELPRO 65. **Les LEDs vertes doivent être toujours allumées.**

ATTENTION: L'UTILISATION DES ACCESSOIRES QUI NE SONT PAS FADINI PEUVENT ENDOMMAGER LA CARTE. UTILISER TOUJOURS DES CONTACTS PROPRES POUR LES ENTREES NO - NF.

REMARQUE:
Tous les éventuels raccordements aux bornes du programmeur sont illustrés sur les notices d'instructions de chaque accessoire.

Fig. 12



ATTENTION: l'installation de ce programmeur électronique nécessite d'une connaissance technique spécifique et elle doit être effectuée conformément aux règles de sécurité en vigueur, par des professionnels qualifiés et autorisés. Il est important de lire et de suivre attentivement les instructions pour éviter un usage et /ou une installation incorrecte du programmeur électronique. Le programmeur électronique ELPRO 65 a été conçu et réalisé pour la gestion de l'ouvre portail coulissant électromécanique Junior 633 et Junior 650 avec moteurs 230 Vac. Toutes utilisations autres que celles indiquées dans ce livret d'instructions doivent être considérées comme interdites. Meccanica Fadini décline toute responsabilité pour les dommages causés aux biens ou aux personnes en raison de la mauvaise installation ou de la non mise à norme de l'installation selon les lois en vigueur; elle nécessite l'application de la directive machines 2006/42/CE. Tout l'entretien ou le contrôle de l'état du produit doit être effectué par des professionnels qualifiés et autorisés. Avant de faire toute intervention sur la carte, il faut couper l'alimentation électrique. Il est également conseillé de consulter le livret Normes de Sécurité que Meccanica Fadini fournit. L'entreprise de construction ne s'assume aucune responsabilité à propos de la mauvaise utilisation du programmeur électronique.

DECLARATION DE CONFORMITE CE du constructeur:

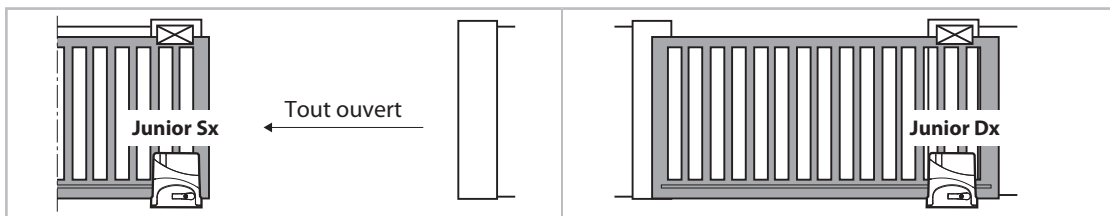
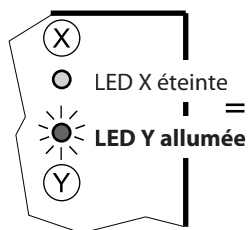
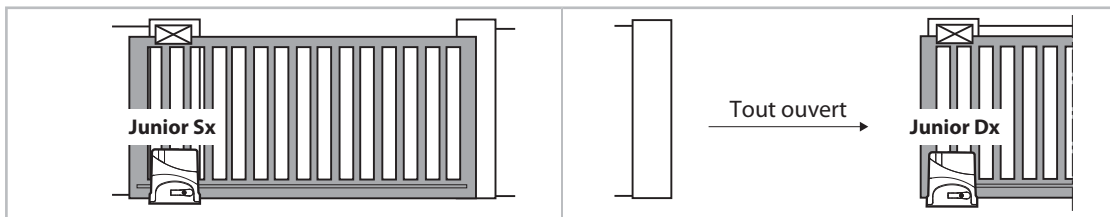
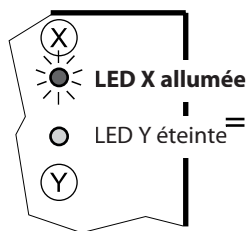
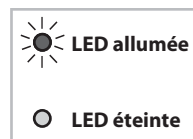
Meccanica Fadini S.r.l. (Via Mantova, 177/A - 37053 Cerea - VR - Italy) déclare sous sa propre responsabilité que **Elpro 65** est conforme à la directive machines 2006/42/CE, en outre: il est commercialisé pour être installé dans une "installation automatisée", avec les accessoires et les composants originaux indiqués par l'Entreprise de Construction. L'entreprise de construction ne s'assume aucune responsabilité à propos de la mauvaise utilisation du produit. Le produit est conforme aux normes suivantes: Directive Basse Tension 2014/35/UE, Directive Compatibilité Electromagnétique 2014/30/UE. Afin de certifier le produit le Constructeur déclare sous sa propre responsabilité le respect de la NORME DU PRODUIT 13241-1.

Meccanica Fadini S.r.l.
Directeur Responsable

Description générale: Elpro 65 est une carte à microprocesseur pour commander et gérer les ouvre-portails coulissants Junior 633 et Junior 650, avec la programmation pour l'auto-apprentissage des différentes phases de mouvement du portail. **Alimentation:** 230 V ±10% 50 Hz monophasée. **Logique de fonctionnement:** après l'impulsion de commande d'ouverture, il exécute le fonctionnement d'ouverture-pause-fermeture en automatique ou semi-automatique avec un ralentissement programmable, la possibilité de radio pas-pas, radio n'inverse pas à l'ouverture, avec ou sans pré-clignotement, inversion de marche en cas d'obstacle et contrôle par led, définition au moyen de dip-switch de l'installation droite et gauche, led bleue/ambre sur le carter de couverture pour la signalisation de l'état de l'ouvre-portail.

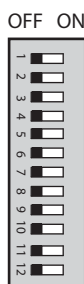
LED DE CONTROLE: état des leds durant le fonctionnement correct de l'installation. Les leds vertes doivent toujours être allumées, et les leds rouges toujours éteintes.

- L2 (verte allumée)** = photocellules, s'éteint en cas d'obstacle.
- L4 (rouge éteinte)** = ouverture, s'allume à l'impulsion de commande d'ouverture.
- L5 (rouge éteinte)** = fermeture, s'allume à l'impulsion de commande de fermeture.
- L6 (verte allumée)** = arrêt, s'éteint à l'impulsion de commande d'arrêt.
- L7 (rouge éteinte)** = radio, s'allume à chaque impulsion de l'émetteur.
- L10 (rouge éteinte)** = s'allume en cas de court circuit de la 24 Vdc. S'éteint quand le court circuit est enlevé.
- L20 (rouge éteinte)** = ouverture piétons, s'allume au contact ouvre piétons.
- L21 (verte allumée)** = photocellule ou listeau en ouverture, s'éteint en cas d'obstacle.
- L22 (verte allumée)** = entrée du 2^{ème} Junior.
- L24 (verte allumée)** = listeau en fermeture, s'éteint en cas d'obstacle.
- LP (rouge éteinte)** = led de programmation, s'allume en phase de programmation.
- X (rouge)** = led de fin de course, toujours allumée durant le mouvement.
- Y (rouge)** = led de fin de course, toujours allumée durant le mouvement.



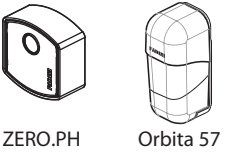
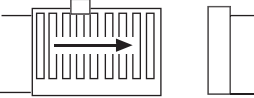
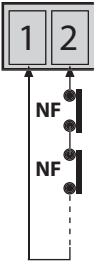

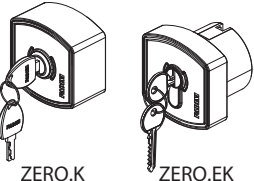
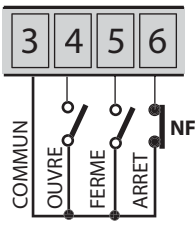

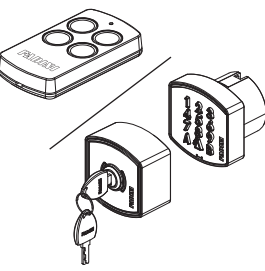
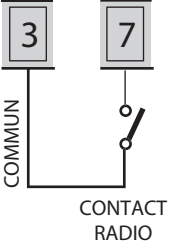
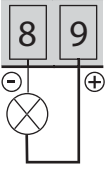
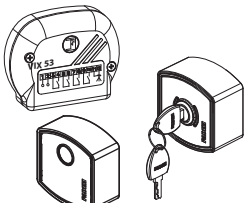
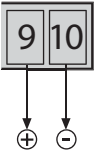
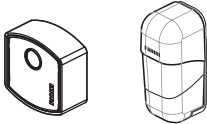
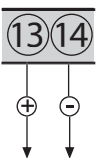
DIP-SWITCH: permet d'exécuter toutes les fonctions possibles de l'ouvre-portail coulissant Junior 633 et Junior 650.

- 1 = OFF: Photocellule n'arrête pas à l'ouverture
- 2 = OFF: Radio arrête à l'ouverture et inverse
- 3 = OFF: Fonctionnement en semi-automatique
- 4 = OFF: Sans pré-clignotement avant l'ouverture
- 5 = OFF: Radio inverse le mouvement à chaque impulsion
- 6 = OFF: Ralentissements (à programmer)
- 7 = OFF: Active "reverse": inverse la marche en cas de choc
- 8 = OFF: Lampe clignotante allumée en pause
- 9 = OFF: Aucune fermeture après le passage photocellule
- 10 = OFF: Aucun contrôle DSA sur les photocellules
- 11 = OFF: Junior 633/Junior 650 installés à gauche
- 12 = OFF: Simple Elpro 65, ou bien du 1^{er} Junior 633/Junior 650 MASTER

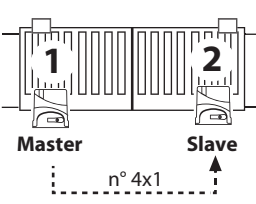
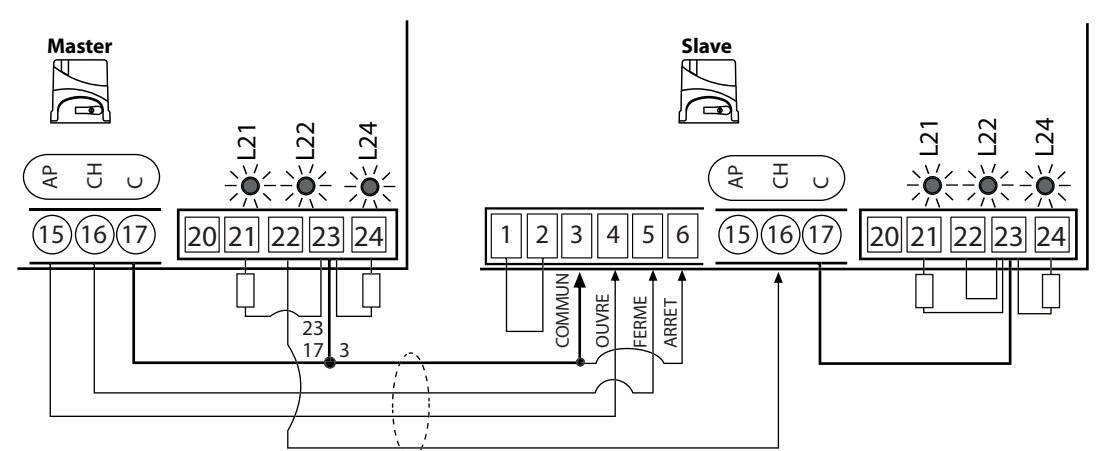
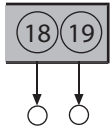
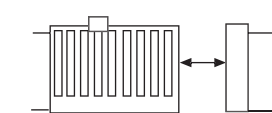
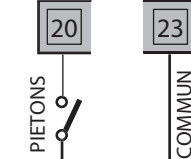
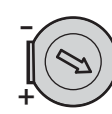
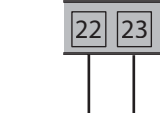
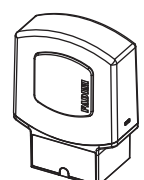
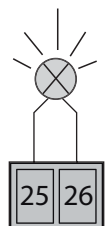


- 1 = ON: Photocellule arrête à l'ouverture
- 2 = ON: Radio à l'ouverture n'inverse pas (et n'arrête pas)
- 3 = ON: Ferme en automatique après le temps de pause
- 4 = ON: Pré-clignotement fixe avant l'ouverture
- 5 = ON: Contact radio: ouvre-arrêt-ferme-arrêt
- 6 = ON: Arrête les ralentissements
- 7 = ON: Aucune inversion de marche en cas de choc
- 8 = ON: Lampe clignotante éteinte en pause
- 9 = ON: Fermeture après le passage photocellule
- 10 = ON: Contrôle DSA photocellule avant de partir
- 11 = ON: Junior 633/Junior 650 installés à droite
- 12 = ON: Elpro 65 SLAVE du 2^{ème} Junior 633/Junior 650

RACCORDEMENTS ELECTRIQUES AUX BORNES ET LEURS FONCTIONS

Accessoire	Raccordements électriques	Dip-switch et signalisation LED des différentes fonctions
<p>Photocellules en fermeture</p>  <p>ZERO.PH Orbita 57</p> 	 <p>Tous les contacts NF des photocellules en phase de fermeture doivent être raccordés aux bornes 1 et 2</p>	<p>DIP-SWITCH 1</p> <ul style="list-style-type: none"> <input type="checkbox"/> ON: arrête à l'ouverture et inverse à la fermeture lorsque l'obstacle a été enlevé <input type="checkbox"/> 1 OFF: n'arrête pas à l'ouverture et inverse à la fermeture en cas d'obstacle  L2 verte allumée: aucun obstacle, s'éteint en cas d'obstacle
<p>Sélecteur à clé</p>  <p>ZERO.K ZERO.EK</p>	 <p>Contacts NO et NF à raccorder aux respectives bornes des sélecteurs ou des boîtes boutons-poussoirs. Toutes les éventuelles configurations sont jointes aux accessoires de commande respectifs</p>	<ul style="list-style-type: none"> <input type="checkbox"/> L4 rouge éteinte: aucun contact OUVRE, s'allume à chaque impulsion d'ouverture <input type="checkbox"/> L5 rouge éteinte: aucun contact FERME, s'allume à chaque impulsion de fermeture  L6 verte allumée: contact d'ARRET fermé, s'éteint à chaque contact d'arrêt
<p>Contact radio</p> 	 <p>En raccordant un contact NO entre les deux bornes on peut obtenir à chaque impulsion:</p> <ul style="list-style-type: none"> - Ouverture seulement: dip 2 = ON et dip 5 = OFF - Inversion de marche à chaque impulsion dip 2 = OFF et dip 5 = OFF - Pas-pas: ouverture-arrêt-fermeture-arrêt dip 2 = OFF et dip 5 = ON 	<p>DIP-SWITCH 2 et 5 (NE doivent JAMAIS être simultanément sur ON):</p> <ul style="list-style-type: none"> <input type="checkbox"/> ON: a l'ouverture il n'inverse pas et n'arrête pas <input type="checkbox"/> 2 OFF: a l'ouverture il arrête et inverse toujours <ul style="list-style-type: none"> <input type="checkbox"/> ON: pas-pas avec arrêt intermédiaire <input type="checkbox"/> 5 OFF: inverse le mouvement à chaque impulsion radio <ul style="list-style-type: none"> <input type="checkbox"/> L7 rouge éteinte: aucun contact RADIO, s'allume à chaque impulsion du contact radio
<p>Sortie du voyant de signalisation 24 V - 1 W</p>	 <p>Sortie pour un éventuel voyant de signalisation de l'état de l'automatisation: Voyant allumé = portail ouvert Voyant éteint = portail fermé Clignote à 0,5 s (rapide) = mouvement de fermeture Clignote à 1 s (normal) = mouvement d'ouverture</p>	
<p>Sortie 24 Vdc</p> 	 <p>SORTIE 24 Vdc pour charge max: n° 2 paires de photocellules n° 1 récepteur radio n° 1 led sélecteur ZERO.K / ZERO.EK Toutes les instructions sont jointes aux accessoires de commandes respectifs</p>	
<p>Sortie 24 Vdc pour contrôle DSA</p> 	 <p>Sortie 24 Vdc pour alimenter les photocellules émetteurs (raccordées en parallèle), pour le contrôle DSA: Dispositif de Sécurité Autotest = avant chaque mouvement du portail, si cette fonction est active, il y a un contrôle de tous les dispositifs de sécurité afin qu'ils fonctionnent correctement. En cas contraire l'automatisation ne part pas et sur le carter du Junior il y a un clignotement de couleur bleue et orange.</p>	<p>DIP-SWITCH 10</p> <ul style="list-style-type: none"> <input type="checkbox"/> ON: contrôle DSA des photocellules. <input type="checkbox"/> Les projecteurs des photocellules doivent être nécessairement alimentés par les sorties 13-14 <input type="checkbox"/> 10 OFF: aucun contrôle DSA des photocellules

RACCORDEMENTS ELECTRIQUES AUX BORNES ET LEURS FONCTIONS

Accessoire	Raccordements électriques	Dip-switch et signalisation LED des différentes fonctions																		
<p>Raccordements pour n° 2 couissants Junior 633 ou Junior 650</p> 	<p>Il est important déterminer l'Elpro 65 MASTER qui commande et contrôle l'Elpro 65 SLAVE avec le dip-switch 12. Tous les accessoires de commande, de signalisation et de sécurité doivent être raccordés aux bornes de l'Elpro 65 MASTER qui gère et commande toute l'installation. Si les deux vantaux n'ont pas la même largeur, on doit installer l'Elpro 65 MASTER sur le vantail le plus long.</p> <p>Effectuer les raccordements suivants:</p> <table border="0"> <tr> <td>Elpro 65 MASTER</td> <td>Elpro 65 SLAVE</td> </tr> <tr> <td>dip-switch 12 = OFF:</td> <td>dip-switch 12 = ON:</td> </tr> <tr> <td>borne 15 (ouvre) -----></td> <td>borne 4 (ouvre)</td> </tr> <tr> <td>borne 16 (ferme) -----></td> <td>borne 5 (ferme)</td> </tr> <tr> <td>borne 17-23 (commun) -----></td> <td>borne 3 (commun)</td> </tr> <tr> <td>borne 22 -----></td> <td>borne 16 (ferme)</td> </tr> <tr> <td></td> <td>borne 17 raccordé avec 23</td> </tr> <tr> <td></td> <td>borne 1 raccordé avec 2</td> </tr> <tr> <td></td> <td>borne 3 (comune) raccordé avec 6 (stop)</td> </tr> </table>  <p><i>Utiliser un câble à 4 fils pour le raccordement entre les 2 programmeurs Elpro 65</i></p> <p>PROGRAMMER INDIVIDUELLEMENT LE JUNIOR MASTER ET SLAVE APRES AVOIR FAIT LES RACCORDEMENTS ET APRES AVOIR POSITIONNE CORRECTEMENT LES DIP-SWITCH</p>	Elpro 65 MASTER	Elpro 65 SLAVE	dip-switch 12 = OFF:	dip-switch 12 = ON:	borne 15 (ouvre) ----->	borne 4 (ouvre)	borne 16 (ferme) ----->	borne 5 (ferme)	borne 17-23 (commun) ----->	borne 3 (commun)	borne 22 ----->	borne 16 (ferme)		borne 17 raccordé avec 23		borne 1 raccordé avec 2		borne 3 (comune) raccordé avec 6 (stop)	<p>DIP-SWITCH 12</p> <p><input checked="" type="checkbox"/> ON: Elpro 65 SLAVE (2° Junior 633/Junior 650)</p> <p><input type="checkbox"/> 12 OFF: Elpro 65 MASTER (1° Junior 633/Junior 650)</p> <p>! Nous renvoyons aux pages précédentes pour la composition des dip-switch relatifs à chaque accessoire et à chaque fonction.</p> <p>L21, L22, L24 vertes allumées sur tous les deux programmeurs, confirmant la correcte communication entre les deux Elpro 65</p>
Elpro 65 MASTER	Elpro 65 SLAVE																			
dip-switch 12 = OFF:	dip-switch 12 = ON:																			
borne 15 (ouvre) ----->	borne 4 (ouvre)																			
borne 16 (ferme) ----->	borne 5 (ferme)																			
borne 17-23 (commun) ----->	borne 3 (commun)																			
borne 22 ----->	borne 16 (ferme)																			
	borne 17 raccordé avec 23																			
	borne 1 raccordé avec 2																			
	borne 3 (comune) raccordé avec 6 (stop)																			
<p>Sortie relais pour lampe de courtoisie max 24 Vdc - 50 mA</p>	 <p>Sortie relais pour lampe de courtoisie max 24 Vdc - 50 mA</p>																			
<p>Entrée piétons</p> 	 <p>Entrée NO pour un contact extérieur pour l'ouverture piétons</p>	<p>Trimmer piétons: la distance d'ouverture du portail peut être réglée pour le contact d'ouverture piétons jusqu'à un max de 3 mètres. En fonction automatique (dip 3 = ON, ferme lorsque le temps de pause est écoulé)</p> 																		
<p>Contact NF pour entrée 2ème Junior</p>	 <p>Présence de pontage. Contact NF pour les raccordements au 2ème Junior</p>																			
<p>Lampe de signalisation 230 Vac - 25 W max</p> 	 <p>SORTIE 230 Vac - 25 W max pour lampe de signalisation</p>	<p>DIP-SWITCH 4 et 8</p> <p><input checked="" type="checkbox"/> ON: pré-clignotement avant l'ouverture</p> <p><input type="checkbox"/> 4 OFF: sans pré-clignotement</p> <p><input checked="" type="checkbox"/> ON: lampe clignotante désactivée durant la pause en fonctionnement automatique (avec dip 3 = ON)</p> <p><input type="checkbox"/> 8 OFF: elle clignote durant la pause en fonctionnement automatique (avec dip 3 = ON)</p>																		

Français

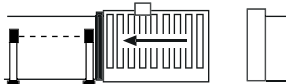
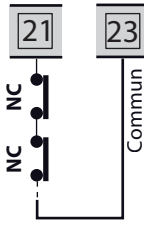
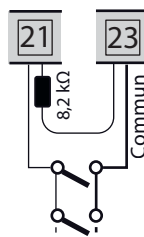

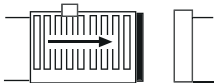
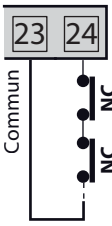
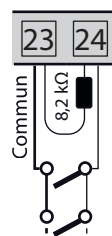

RACCORDEMENTS ELECTRIQUES AUX BORNES ET LEURS FONCTIONS

LISTEAUX DE SECURITE

Les deux entrées dédiées aux listeaux sont séparées, l'une pour l'ouverture et l'autre pour la fermeture et elles sont reconnues par la carte Elpro 65 pendant la phase de programmation.

Grâce à un microcontrôleur dédié aux listeaux sur la plaque, on vérifie constamment l'intégrité et la fonctionnalité du listeaux de sécurité. Un possible défaut ou perte d'efficacité est signalé par le clignotement continu des LED L21 et L24.

En cas d'obstacle détecté par les listeaux de sécurité (ou photocellule à l'ouverture), le portail inverse sa marche pour une courte distance en libérant l'obstacle.

Accessoire	Raccordements électriques	Dip-switch et signalisation LED des différentes fonctions
<p>Entrée photocellules et listeau de sécurité en ouverture</p> 	<div style="display: flex; flex-direction: column; align-items: center;"> <div style="display: flex; justify-content: space-around; width: 100%;"> <div style="text-align: center;">  <p><i>En série si listeaux mécaniques NF</i></p> </div> <div style="text-align: center;">  <p><i>En parallèle si listeaux résistifs 8,2 kΩ</i></p> </div> </div> </div>	 <p>Normalement allumé: lorsque il ya l'intervention du listeau, le voyant s'éteint</p>
<p>Entrée listeau de sécurité en fermeture</p> 	<div style="display: flex; flex-direction: column; align-items: center;"> <div style="text-align: center;">  <p><i>En série si listeaux mécaniques NF</i></p> </div> <div style="text-align: center;">  <p><i>En parallèle si listeaux résistifs 8,2 kΩ</i></p> </div> </div>	 <p>Normalement allumé: lorsque il ya l'intervention du listeau, le voyant s'éteint</p>

FONCTIONS: DESCRIPTION DES FONCTIONS DE L'OUVRE-PORTAIL COULISSANT JUNIOR 633 ET JUNIOR 650


ATTENTION: toute variation ou intervention du DIP-SWITCH sur les fonctions est exécutée à tout moment à la commande successive d'ouverture ou de fermeture, à l'exception du DIP-SWITCH N° 11 qui est appris et mémorisé seulement dès la phase de programmation.

REGLAGE DE LA FORCE: pour le mouvement du portail, il faut régler la force à travers le trimmer. Ce réglage détermine aussi la force en ralentissement et la résistance au choc en cas d'obstacle. Une force excessive à l'inertie du portail détermine une installation qui ne respecte pas les normes de sécurité EN 12445 et EN 12453. Donc l'installateur, après le réglage de la force exercée sur le portail motorisé, doit vérifier les forces en respectant ce qu'il est prévu par les normes EN 12445 et EN 12453 contenues dans le manuel « Normes de sécurité » que l'entreprise de construction met à disposition.

Description *Dip-switch et signalisation LED des différentes fonctions*


Automatique/semi-automatique:
Cycle automatique: à l'impulsion de commande ouvre le portail s'ouvre, il s'arrête en pause pendant le temps rentré dans le trimmer pause, terminé ce temps il ferme automatiquement.
Cycle semi-automatique: à l'impulsion de commande ouvre, le portail se déplace à l'ouverture. Pour le fermer il faut lui donner l'impulsion de fermeture.

DIP-SWITCH 3
 ON: ferme en automatique
 3 OFF: semi-automatique


 **Trimmer pause:**
on règle le temps de pause dans la modalité automatique de 1 s jusqu'à 120 s

Ralentissements:
 Pendant la programmation il est conseillé de programmer les positions du début de ralentissement à l'ouverture et à la fermeture: ensuite elles peuvent être suspendues ou rétablies à l'aide du dip-switch 6.
 La vitesse de ralentissement de la course finale du portail est calibrée à l'usine, tandis que le couple est proportionnel à la force exercée par le Junior à l'aide du trimmer force.

DIP-SWITCH 6
 ON: arrête les ralentissements programmés
 6 OFF: active les ralentissements programmés

 **Trimmer force:**
règle le couple exercé sur le portail

Inversion de marche au contact avec l'obstacle:
 Fonction qui permet l'inversion du mouvement en cas d'obstacle.
 - Phase d'ouverture: la fonction inverse la marche de 10 cm en libérant l'obstacle.
 - Phase de fermeture: la fonction inverse la marche jusqu'au fin de course d'ouverture.
 La sensibilité de la fonction est proportionnelle à la force exercée par le Junior au moyen du trimmer force.

 **Trimmer force:**
règle le couple exercé sur le portail



N.B. Si pendant 5 fois consécutives il relève un obstacle durant un cycle complet d'ouverturearrêt-fermeture, le portail reste ouvert et la lampe clignote d'une couleur bleue en attendant une commande.

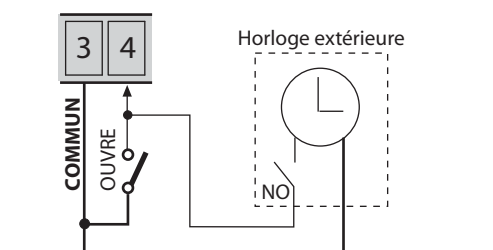
Fermeture au passage sur la paire de photocellules:
 Fonction qui permet la fermeture automatique au bout de 3 s après le passage sur la paire de photocellules.

DIP-SWITCH 9
 ON: active la fermeture automatique au passage sur la paire de photocellules
 9 OFF: aucune fermeture automatique

DSA: Contrôle des photocellules avant de partir
 Dispositif de Sécurité Auto-test = avant chaque mouvement du portail, si cette fonction est active, il y a un contrôle de tous les dispositifs de sécurité afin qu'ils fonctionnent correctement. En cas contraire l'automatisme ne part pas et sur le carter du Junior il y a un clignotement de couleur bleue et orange.

DIP-SWITCH 10
 ON: contrôle DSA des photocellules. Les projecteurs des photocellules doivent nécessairement être alimentés par les sorties 13-14
 10 OFF: désactive le contrôle DSA des photocellules

Ouverture par horloge extérieure
Raccordement: raccorder en parallèle le contact NO de l'horloge avec les bornes n° 4 OUVRE et n° 3 COMMUN, en activant la fermeture automatique au moyen du dip-switch n° 3 = ON.
Fonctionnement: programmer l'heure d'ouverture dans l'horloge. A l'heure mémorisée le portail s'ouvrira en restant ouvert (la lampe clignotante s'éteint). Il ne répondra plus à aucune commande (même radio) jusqu'au temps rentré dans l'horloge. Quand le temps est terminé, après le temps de pause, il y aura la fermeture automatique.



DIP-SWITCH 3
 ON: ferme en automatique
 3 OFF: semi-automatique

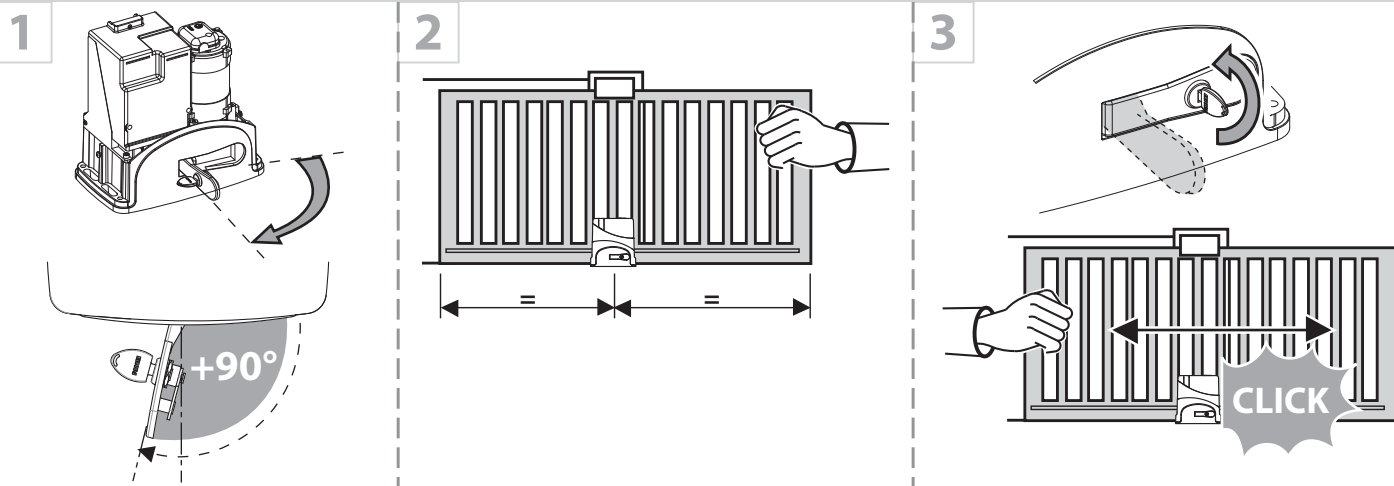
PROGRAMMATION ET AUTO-APPRENTISSAGE DE LA COURSE



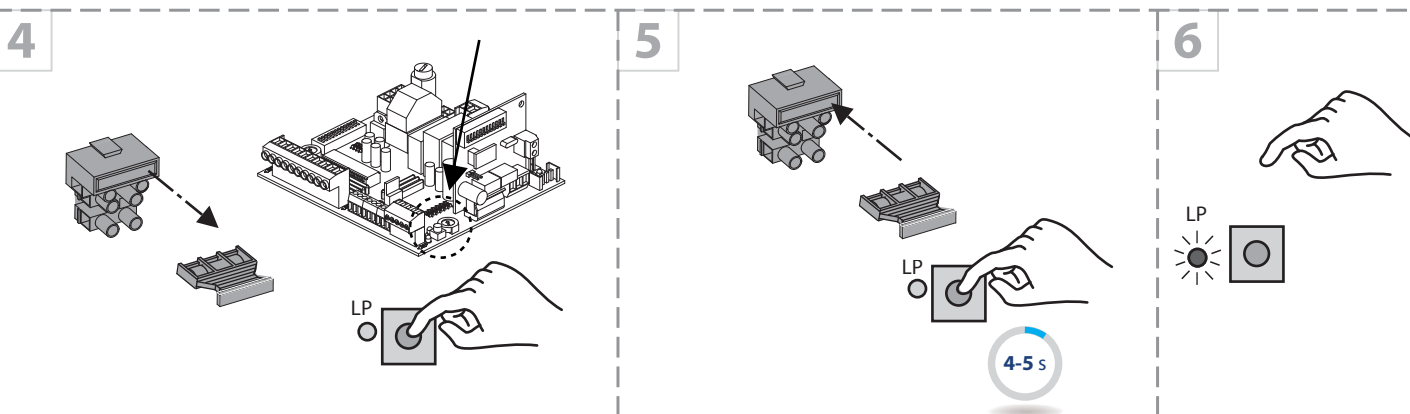
IMPORTANT: la programmation du Junior est effectuée lors de la première installation. La programmation reste mémorisée même s'il y a une coupure de l'alimentation électrique. Après chaque modification de la position des fin de cours, des fonctions avec les dip-switches ou des branchements des accessoires, il est nécessaire de reprogrammer la course du portail en suivant la même procédure. Pour des installations avec 2 Junior (Master et Slave), il est nécessaire d'effectuer une programmation individuelle de chaque Junior.

IMPORTANT: vérifier la présence des butées d'ouverture et de fermeture, alors que les étriers des fins de course d'ouverture et de fermeture doivent être fixés sur la crémaillère dans les positions d'intervention.

IMPORTANT: durant toute la programmation, il faut attendre la lecture automatique du fin de course magnétique du Junior sur les étriers d'ouverture et de fermeture fixes sur la crémaillère.



1^{ère} opération: déverrouiller en ouvrant jusqu'au fond (plus de 90°) le levier de déverrouillage au moyen de la clé codée, et libérer le portail du Junior, puis positionner le portail à environ la moitié de sa course. Rétablir le verrouillage en fermant le levier. Pour des raisons de sécurité, quand le levier de déverrouillage est libéré, l'alimentation électrique à la carte Elpro 65 est coupée.



2^{ème} opération: apprentissage de la course et des ralentissements.

Couper l'alimentation à la carte électronique en extrayant complètement le fusible de ligne 230 V de son logement, placé frontalement, sous la carte Elpro 65. Presser et maintenir pressé le bouton P et, ensuite, introduire le fusible de ligne. Après 4-5 secondes, lâcher le bouton P: la led LP commencera à clignoter en signalant la phase de programmation.

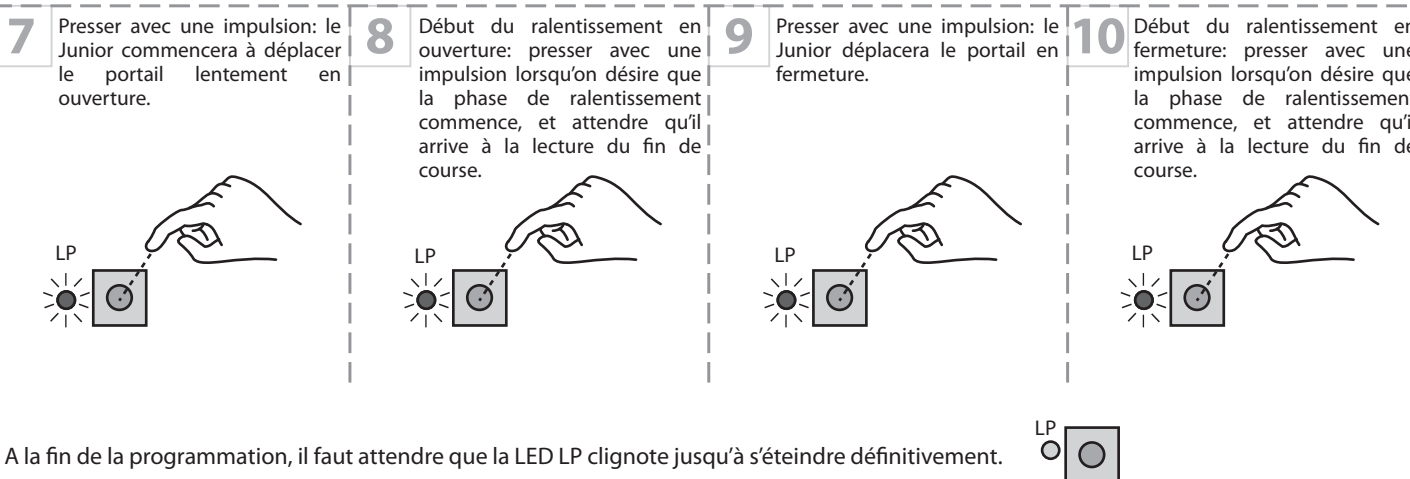


Fig. 13

GUIDE (pour l'utilisateur final)

AVERTISSEMENTS

- Le passage à travers le portail est autorisé uniquement si le moteur est en arrêt; restez à une distance de sécurité pendant les cycles d'ouverture et de fermeture du portail.
- Ne touchez aucun composant du système pendant que l'opérateur travaille.
- Ne laissez pas les enfants et / ou les personnes se tenir près du système avec l'automatisation en marche.
- Tenez tous les dispositifs conçus pour lancer l'automatisation (émetteurs, lecteurs de proximité, interrupteurs à clé, etc.) hors de la portée des enfants.
- Le système ne doit pas être utilisé en cas d'anomalies.

ELIMINATION DES DECHETS: emballages tels que carton, nylon, polystyrène, etc. peuvent être éliminés par recyclage (après vérification de la réglementation en vigueur sur le lieu d'installation en ce qui concerne l'élimination des déchets). Les éléments électriques, électroniques et les batteries peuvent contenir des substances polluantes: enlevez et confiez ces composants à des entreprises spécialisées dans la récupération des déchets, comme indiqué dans la directive 2012/19/UE. Il est interdit de jeter dans les déchets des matériaux nocifs pour l'environnement.

ENTRETIEN

Pour un fonctionnement optimal du système dans le temps et dans le respect des normes de sécurité, il est nécessaire de procéder à un entretien correct et à une surveillance adéquate de l'ensemble de l'installation, tant pour l'automatisation que pour les équipements électroniques installés ainsi que pour le câblage qui leur est attribué. Toute l'installation doit être effectuée par personnel technique qualifié. Pour l'automatisation, un contrôle de maintenance est recommandé au moins tous les 6 mois, tandis que pour les équipements électroniques et les systèmes de sécurité, un contrôle de maintenance mensuel. Meccanica Fadini S.r.l. décline toute responsabilité en cas de non-respect de la technique d'installation correcte et / ou d'une maintenance incorrecte du système.

Conseils pour l'utilisateur final:

- éliminez les matériaux susceptibles de se déposer dans l'équipement et qui peuvent empêcher son bon fonctionnement (restes d'insectes, feuilles, petites pierres, etc.); avant de procéder, débranchez l'alimentation électrique du système;
- nettoyez régulièrement l'équipement en utilisant uniquement un chiffon humide. N'utilisez pas de substances inflammables ni d'alcool, de diluants, de benzène: ces substances pourraient provoquer des explosions et / ou endommager tout le système.

DEVERROUILLAGE ET VERROUILLAGE MANUEL DU MOTOREDUCTEUR

L'opération manuelle doit être effectuée en l'absence de courant électrique ou en cas d'anomalies du système. Si l'on agit sur le levier de déverrouillage à l'aide de la clé codée, l'alimentation électrique est toujours coupée sur l'installation. Pour le déverrouillage et le successif mouvement manuel du portail, le levier devra être toujours ouvert jusqu'au fond au-delà de 90°. A la fermeture et successif verrouillage de la serrure, l'alimentation de réseau est rétablie sur la carte électronique.

IMPORTANT: après avoir coupé l'alimentation au moyen de la clé de déverrouillage, au moment de rétablir la tension de réseau, le premier mouvement du Junior est toujours à la fermeture à la vitesse normale de fonctionnement et sans les ralentissements programmés. Au suivant cycle complet (ouverture-pause-fermeture) il exécute toutes les fonctions programmées.

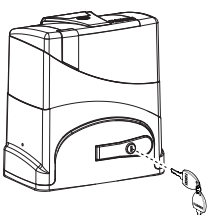
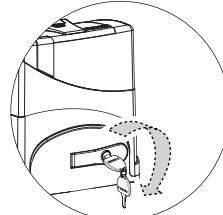
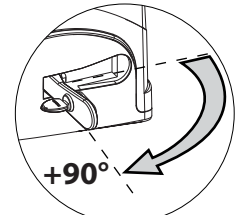



<p>1 Insérer la clé codée.</p> 	<p>2 Tourner la clé: l'alimentation est coupée (lampe bleue éteinte).</p> 	<p>3 Ouvrir la poignée: ouvrir complètement le levier jusqu'à sa butée.</p> 
		

Fig. 14



CARNET D'ENTRETIEN
remettre à l'utilisateur final

Adresse installation:	Mainteneur:	Date:
Typologie d'installation: Portail coulissant: <input checked="" type="checkbox"/> Porte articulée: <input type="checkbox"/> Portail battant: <input type="checkbox"/> Barrières routières: <input type="checkbox"/> Porte basculant: <input type="checkbox"/> Bornes escamotables <input type="checkbox"/> Porte accordéon latérale: <input type="checkbox"/> <input type="checkbox"/>		Modèle actionneur: Quantité modèles installés: Dimensions vantail: Poids vantail: Date de fabrication:

ATTENTION: Ce document contient le registre des installations, entretiens, réparations et améliorations ordinaires et extraordinaires, tout fait en utilisant les pièces originales FADINI.
Ce document, en tant que tel, doit être disponible pour inspections par organismes compétents, et une copie doit être remise à l'utilisateur final.

Le technicien installateur/mainteneur garantit la fonctionnalité et sûreté de l'installation seulement si les opérations d'entretien sont accomplies par personnel technique qualifié qu'il a habilités à cet effet et en accord avec l'utilisateur final.

N°	Date opération	Description opération	Mainteneur	Utilisateur final
1				
2				
3				
4				
5				
6				

Cachet et Signature
Installateur/Mainteneur

Signature pour l'acceptation
Utilisateur final

remettre à l'utilisateur final de l'installation



RESOLUTION DES ANOMALIES

Le dispositif à led situé sur le carter de protection est à lumière fixe de couleur bleue lorsque l'automatisme fonctionne correctement; il clignote ou devient de couleur orange en présence d'éventuelles anomalies de l'installation électrique.

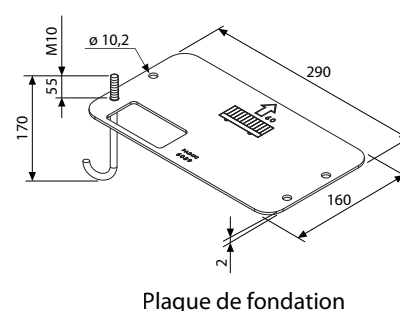
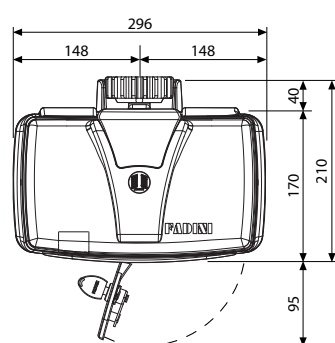
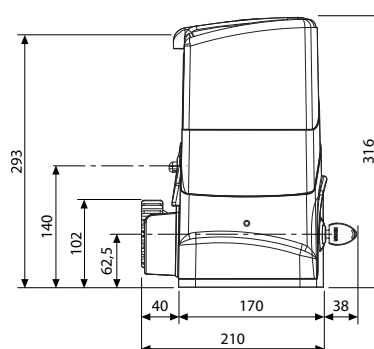
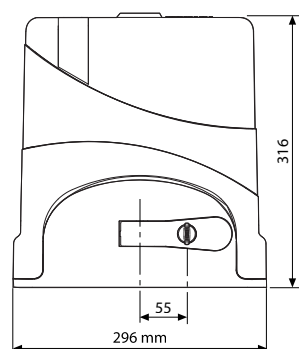
Anomalies	Causes possibles	Interventions recommandées
Le portail ne se déplace pas	<ul style="list-style-type: none"> • Aucune programmation n'a été effectuée • Un ou plusieurs contacts NF sont ouverts • Fusibles grillés • Force trop basse • Photocellules non alignées ou gênées 	<ul style="list-style-type: none"> • Effectuer la programmation (page 50) • Contrôler tous les contacts NF (les led vertes doivent être toutes allumées) • Contrôler l'état de tous les fusibles • Agir sur le trimmer de la force pour l'augmenter • Aligner les photocellules et vérifier leur état
Lampe à led sur le carter éteinte	<ul style="list-style-type: none"> • Coupure d'alimentation 230 V • Fusible de ligne de 5 A grillé • Fusible pour transformateur de 630 mA grillé 	<ul style="list-style-type: none"> • Contrôler la ligne et tous les fusibles • Le portail peut heurter contre les butées d'arrêt, régler les supports de fin de course (voir page 43)
	<ul style="list-style-type: none"> • Serrure du levier de déverrouillage non fermée 	<ul style="list-style-type: none"> • Fermer et enlever la clé de la serrure
La lampe à led sur le carter est BLEUE et clignote	<ul style="list-style-type: none"> • Pour 5 fois consécutives on a détecté la présence d'un obstacle ou de possibles frottements pendant les mouvements. 	<ul style="list-style-type: none"> • Enlever les obstacles présents et effectuer une commande d'ouverture/fermeture • Enlever éventuels frottements sur les glissières du portail coulissant • Le portail peut heurter contre les butées d'arrêt, régler les supports de fin de course (voir page 43)
La lampe à led sur le carter est BLEUE-ORANGE et clignote de façon alternée	<ul style="list-style-type: none"> • Dysfonctionnement des photocellules au contrôle DSA effectué avant le déplacement 	<ul style="list-style-type: none"> • Réaligner les photocellules • Couper pendant quelques secondes le courant électrique aux photocellules • L'alimentation des photocellules DSA doit être raccordée aux bornes 13-14
Le portail démarre, puis s'arrête ou bien repart en sens inverse	<ul style="list-style-type: none"> • Détecte la présence constante d'un obstacle ou d'éventuels frottements durant les mouvements 	<ul style="list-style-type: none"> • Enlever les obstacles présents et effectuer une commande d'ouverture/fermeture • Augmenter les forces en agissant sur les trimmer
	<ul style="list-style-type: none"> • Photocellules non alignées 	<ul style="list-style-type: none"> • Réaligner les photocellules

DONNEES TECHNIQUES

	JUNIOR 633	JUNIOR 650
Tension d'alimentation	230 Vac - 50 Hz	230 Vac - 50 Hz
Puissance absorbée max	400 W	510 W
Courant absorbé max	2 A	2,4 A
Force max	600 N	1.000 N
Poids max du portail [A]	600 kg	1.200 kg
Tours du moteur	1.350 rpm	1.350 rpm
Vitesse	10 m/min	10 m/min
Rapport	1:31	1:32
Degré de protection	IP 54	IP 54
Huile	oil FADINI - code 706L	oil FADINI - code 706L
Température de service	-20 °C +50 °C	-20 °C +50 °C
Poids	11,3 kg	13,5 kg
Fréquence d'utilisation	intensive	
Cycle de service	60 s ouverture/fermeture - 60 s pause	
Temps de cycle complet	240 s (max 15 cycles/heure)	

[A] La structure, l'aspect, les roues du portail peuvent diminuer les valeurs indiquées. Vérifier toujours l'intégrité de la structure du portail, en éliminant d'éventuels frottements.

DIMENSIONS



JUNIOR 633
JUNIOR 650



Via Mantova, 177/A - 37053 Cerea (VR) Italy
Ph. +39 0442 330422 Fax +39 0442 331054
info@fadini.net - www.fadini.net



IT Direttiva 2012/19/UE
Smaltimento dei materiali
elettrici ed elettronici
**VIETATO GETTARE NEI RIFIUTI
MATERIALI NOCIVI PER L'AMBIENTE**

20230615