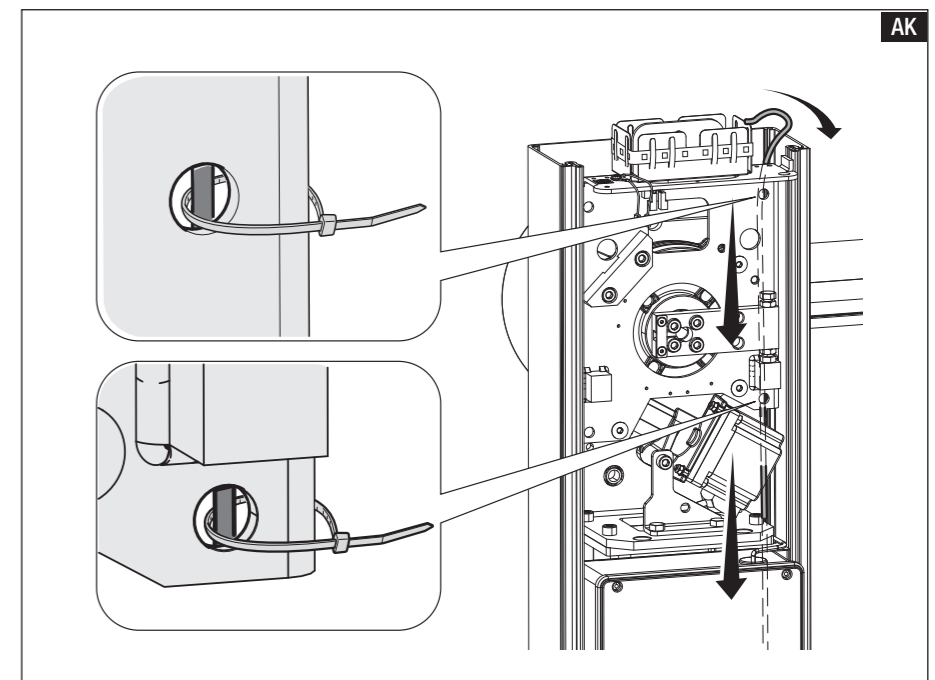
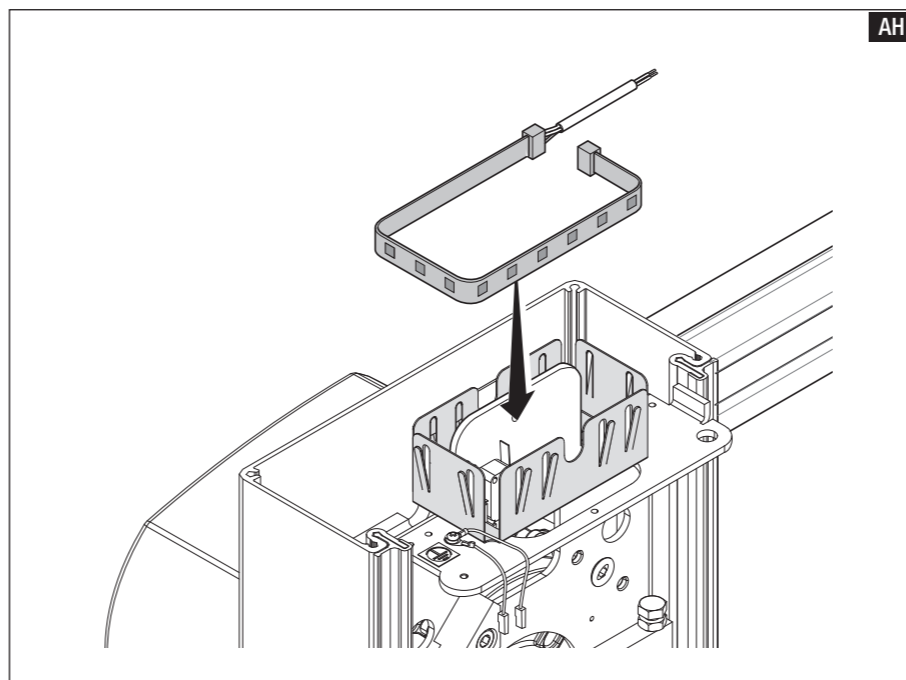
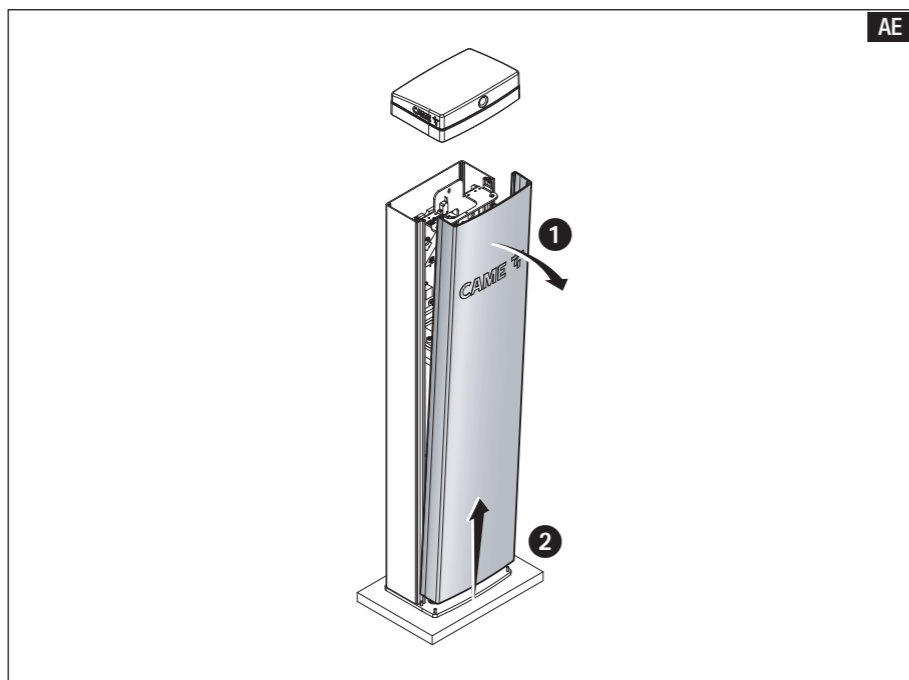
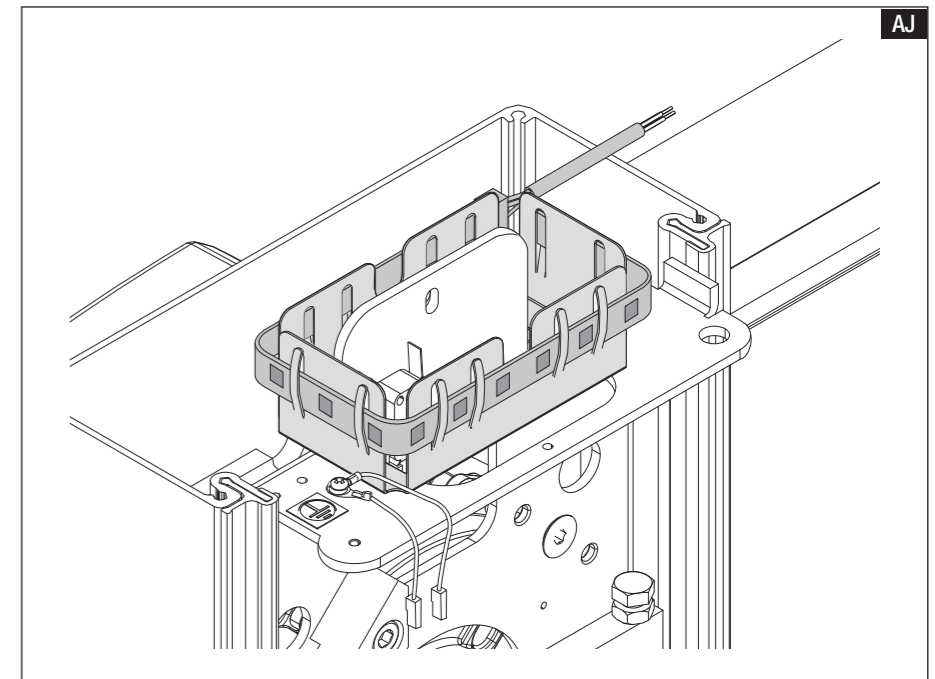
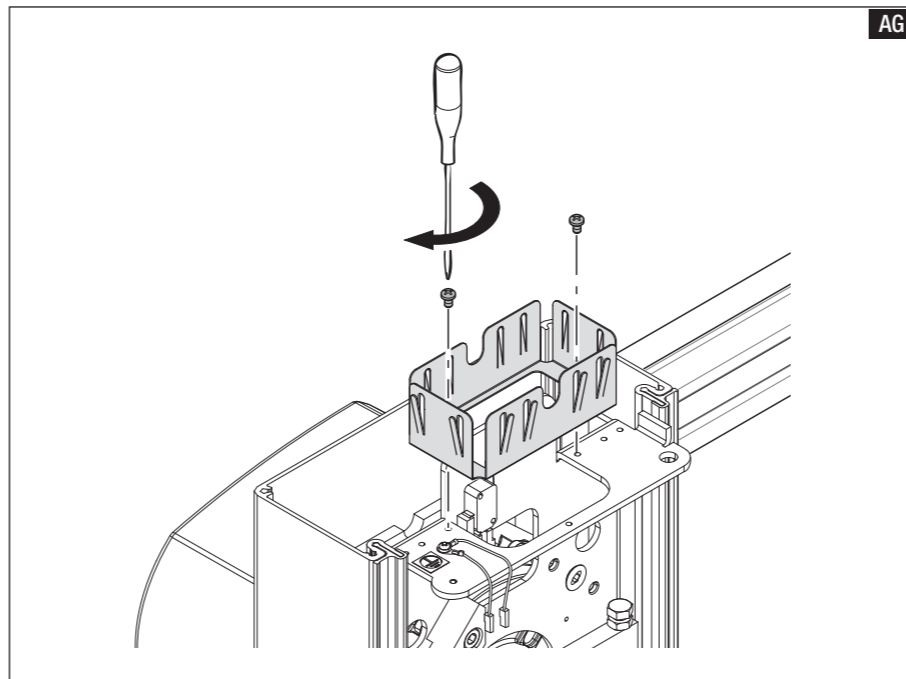
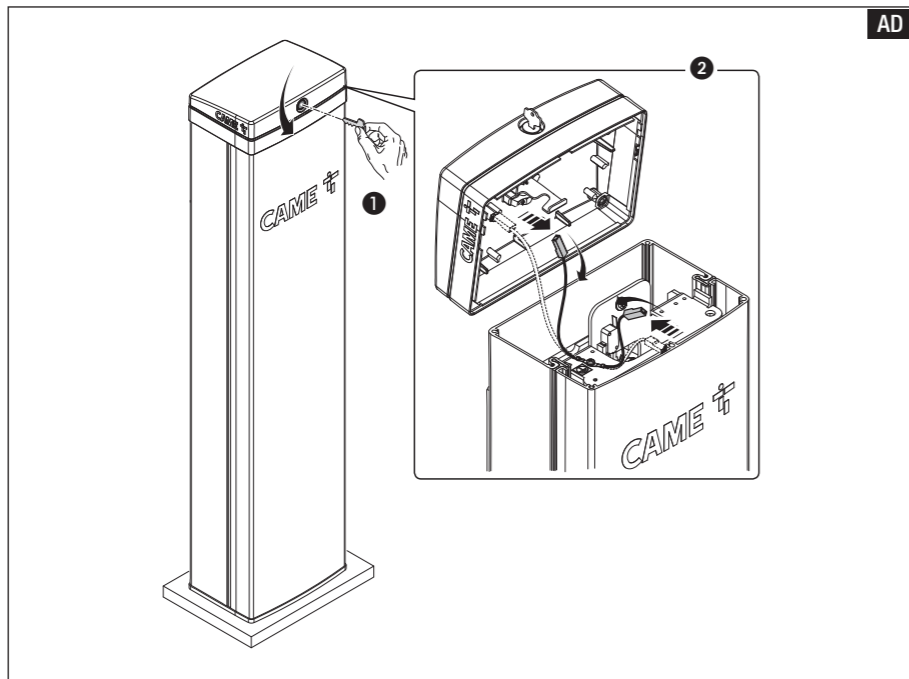
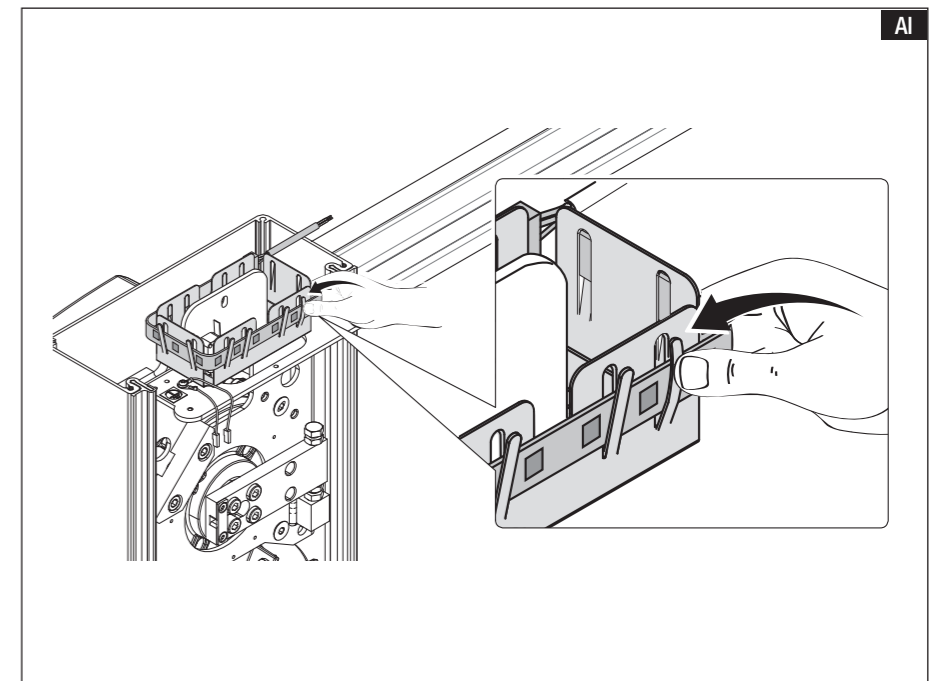
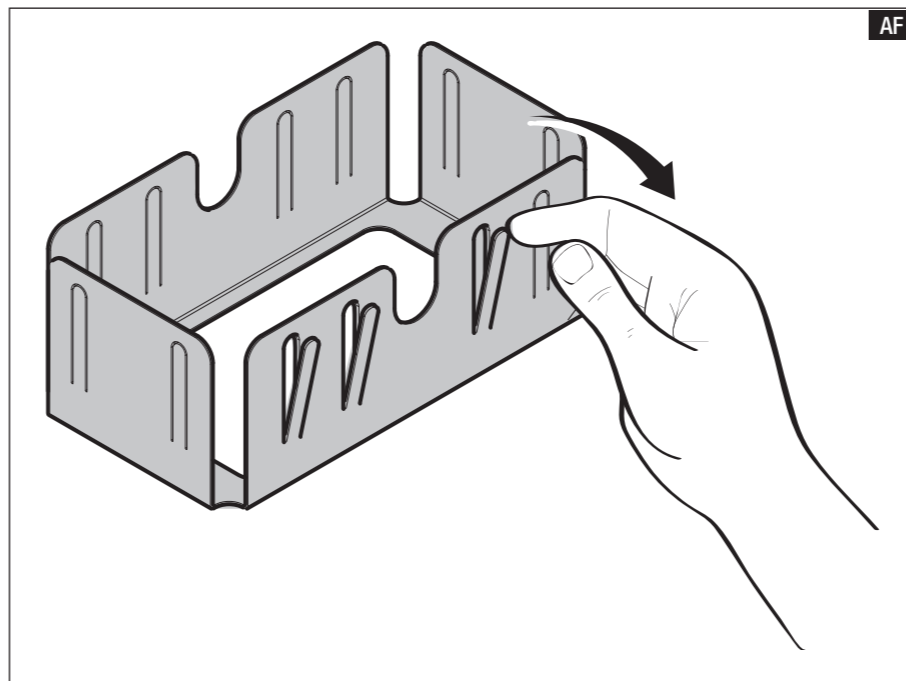
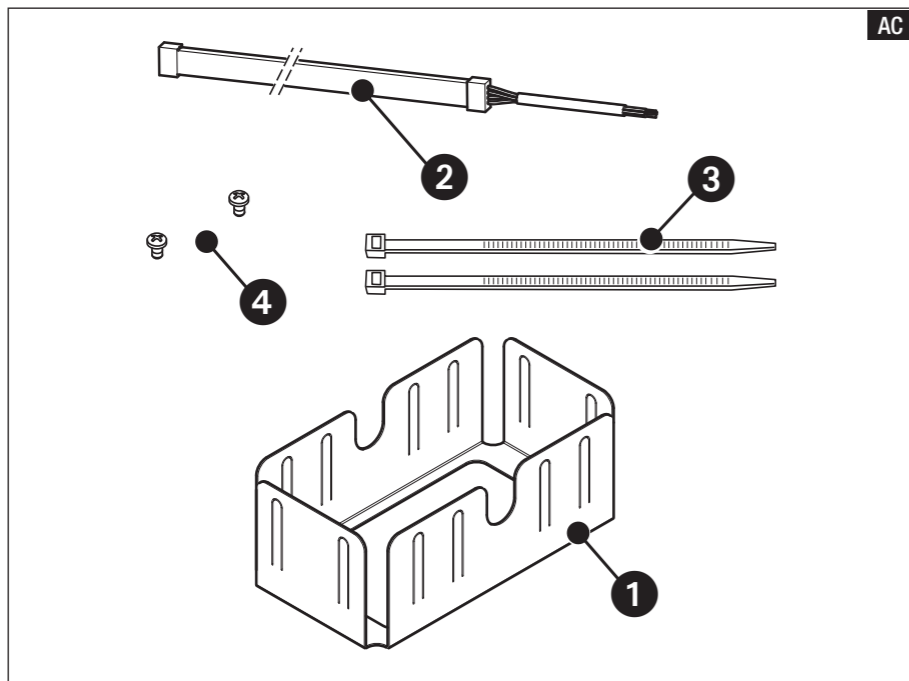


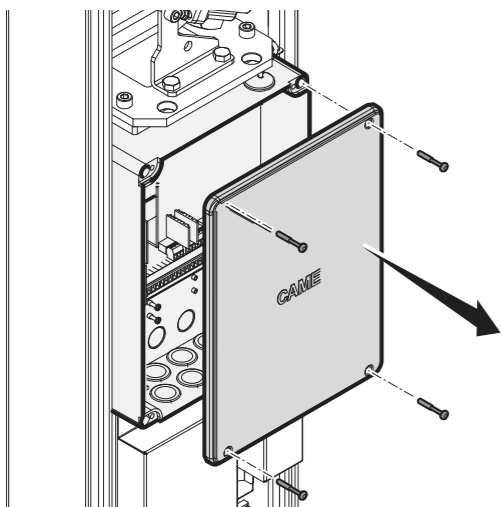
PL	Polski

CAME S.P.A.

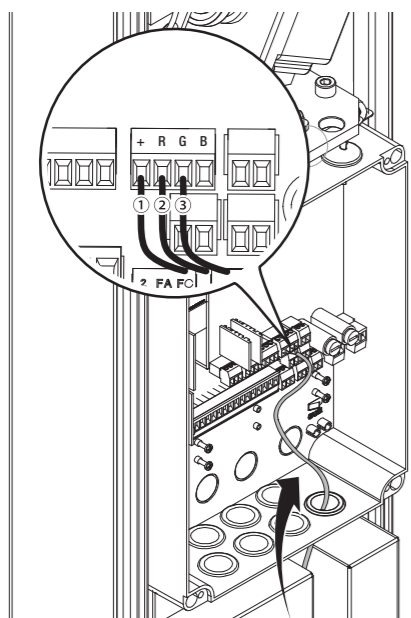
Via Martiri Della Libertà, 15
31030 - Dosson di Casier
Treviso - Italy



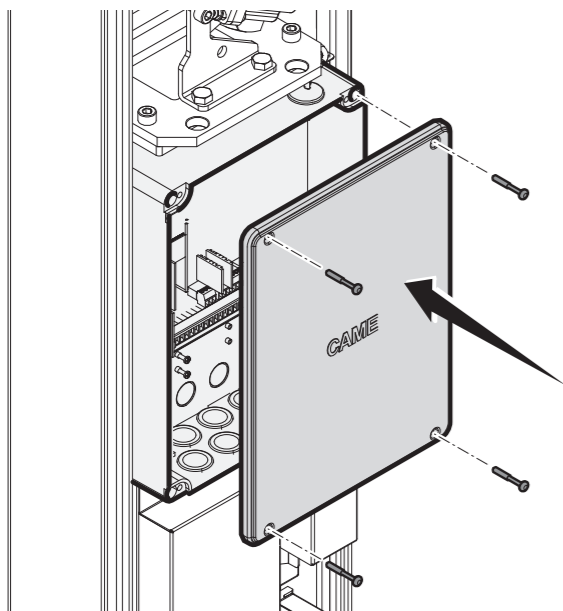
AL



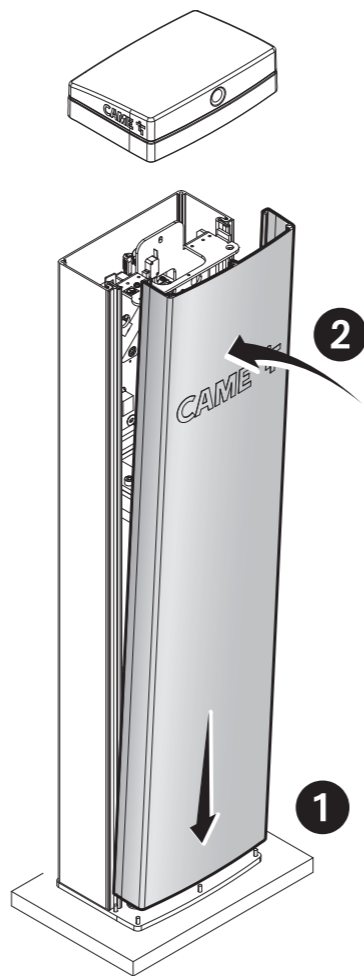
AM



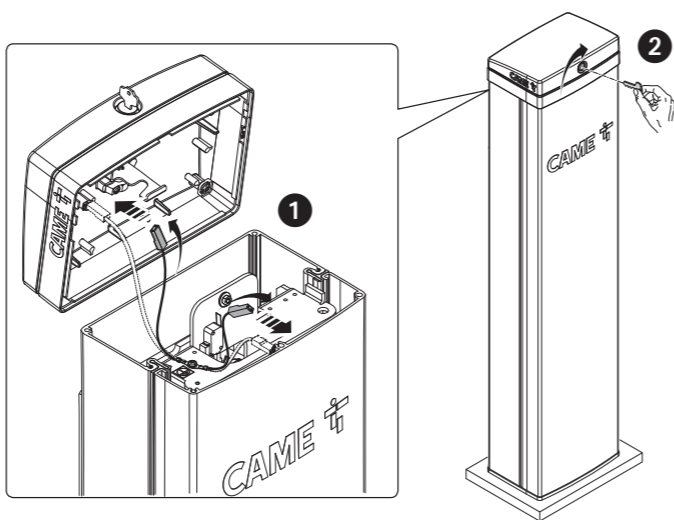
AN



AO



AP



POLSKI

Ostrzeżenia ogólne kierowane do instalatora

Urządzenie należy wykorzystywać wyłącznie do celu, do jakiego zostało jednoznacznie przeznaczone; wszelkie inne użycie jest uważane za niebezpieczne. • Wszystkie czynności wymienione w niniejszej instrukcji mogą być przeprowadzane wyłącznie przez doświadczonych i wykwalifikowanych pracowników oraz w pełnej zgodności z obowiązującymi przepisami. • Podczas każdego etapu montażu należy się upewnić, że prace są wykonywane przy odłączonym napięciu.

Opis

803XA-0010 -Pierścień świetlny LED.

Opis części składowych A

- 1 Profilowana płytką do mocowania pierścienia świetlnego
- 2 Pierścień świetlny
- 3 Opaski taśmowe
- 4 Śruby samogwintujące 3,9x6,5

Dane techniczne

MODELE	803XA-0010
Zasilanie (V)	24 DC
Moc (W)	5
Stopień ochrony (IP)	67

Połączenia elektryczne K

1 - Czarny przewód 2 - Czerwony przewód 3 - Przewód żółty

Wycofanie z użytku i utylizacja

Nie wyrzucać opakowania i urządzenia do otoczenia po zakończeniu okresu eksploatacji. Podać je utylizacji zgodnie z przepisami obowiązującymi w kraju użytkowania produktu. Elementy nadające się do przetworzenia i ponownego wykorzystania są opatrzone odpowiednim symbolem oraz znakiem materiału. DANE I INFORMACJE ZNAJDUJĄCE SIĘ W NINIEJSZEJ INSTRUKCJI MOGĄ ULEC ZMIANIE W KAŻDEJ CHWILI BEZ WCZEŚNIEJSZEGO POWIADOMIENIA. WSZYSTKIE WYMIARY, JEŚLI NIE ZOSTAŁO PODANE INACZEJ, SĄ WYRAŻONE W MILIMETRACH.

Tumaczenie oryginalnej instrukcji

HRVATSKI

Opća upozorenja za instalatera

Proizvod je namijenjen isključivo uporabi za koju je izričito osmišljen i svaka se druga uporaba smatra opasnom. • Sve postupke navedene u ovom priručniku smije obavljati isključivo kvalificirano i iskusno osoblje u skladu s važećim propisima. • Tijekom svih faza ugradnje napon mora biti isključen.

Opis

803XA-0010 -Svjetlosna traka sa žaruljicama LED.

Opis dijelova A

- 1 Oblikovana ploča za učvršćivanje svjetlosne trake
- 2 Svjetlosna traka
- 3 Stezaljke
- 4 Samonarezni vijci 3,9 x 6,5

Tehnički podatci

MODEL	803XA-0010
Napajanje (V)	24 DC
Snaga (W)	5
Stupanj zaštite (IP)	67

Električni spojevi K

1 - Crni kabel 2 - Crveni kabel 3 - Žuti kabel

Prestanak uporabe i zbrinjavanje

Ambalaža i iskorišteni uređaj na kraju životnog ciklusa ne smiju se baciti u okoliš, već ih je potrebno zbrinuti u skladu s važećim propisima u zemlji uporabe proizvoda. Komponente koje se mogu reciklirati imaju simbol i oznaku materijala. PODATCI I INFORMACIJE NAVEDENI U OVOM PRIRUČNIKU PODLOŽNI SU IZMJENAMA U BILO KOJEM TRENUTKU BEZ OBEVE PRETHODNE OBAVIJESTI. MJERE SU ISKAZANE U MILIMETRIMA, OSIM AKO NIJE DRUGAČIJE NAZNAČENO. Prijevod izvornih uputa

MAGYAR

Általános figyelmeztetések a szerelő számára

A terméket kizárólag az előírt rendeltetésének megfelelően szabad használni, minden más használat veszélyesnek minősül. • A kézikönyvben található összes műveletet kizárólag képesített és tapasztalt szakemberek végezhetik az érvényes előírások teljes körű betartása mellett. • A felszerelési műveletek alatt győződjön meg arról hogy a berendezés feszültségmentes-e.

Leírás

803XA-0010 -LED-es világító gyűrű

A részek leírása A

- 1 Profilos lemez a világító gyűrű rögzítéséhez
- 2 Világító gyűrű
- 3 Rögzítő szalagok
- 4 3,9x6,5 önmetsző csavarok

Műszaki adatok

TÍPUSOK	803XA-0010
Tápfeszültség (V)	24 DC
Teljesítmény (W)	5
Érintésvédelmi osztály (IP)	67

Villamos bekötések K

1 - Fekete kábel 2 - Piros kábel 3 - Sárga kábel

Szét szerelés és semlegesítés

A csomagolóanyag és élettartama végén a készülék ne kerüljön a környezetbe, hanem a céországhban hatályos előírások szerint kerüljön selejtezésre. Az újrahasznosítási célú szelektív hulladékgyűjtésre alkalmas alkatrészeket fel van tüntetve az anyag szimbóluma és betűjele.

A JELEN KÉZIKÖNYVBEN TALÁLHATÓ ADATOK ÉS INFORMÁCIÓK BÁRMIKOR ÉS ELŐZETES FIGYELMEZTETÉS NÉLKÜL MÓDOSÍTHATÓK.

A MÉRETEK MILLIMÉTERBEN VANNAK MEGADVA, KIVÉVE HA MÁSKÉNT VAN JELÖLVE.

Eredeti használati kézikönyv fordítása

УКРАЇНСЬКА

Загальні інструкції з монтажу

Виріб слід використовувати виключно за призначенням; будь-яке інше використання має вважатися небезпечним. • Усі зазначені в цій інструкції операції мають виконуватися лише досвідченим і кваліфікованим персоналом у повній відповідності до діючого законодавства. • На всіх етапах виконання монтажних робіт переконайтесь у відсутності електричного живлення.

Опис

803XA-0010 -Світлодіодне кільце.

Опис основних компонентів A

- 1 Профільований лист для кріплення світлодіодного кільця
- 2 Світлодіодне кільце
- 3 Хомути
- 4 Саморізи 3,9x6,5

Технічні характеристики

МОДЕЛ	803XA-0010
Напруга живлення (В)	=24
Потужність (Вт)	5
Клас захисту (IP)	67

Електричні підключення K

1 - Чорний кабель 2 - Червоний кабель 3 - Жовтий кабель

Виведення з експлуатації та утилізація

Не викидайте пакувальний матеріал і прилад після закінчення терміну служби разом із побутовими відходами, а утилізуйте згідно з вимогами законодавства, чинного в країні використання виробу. Компоненти, для яких передбачена повторна переробка, відзначені спеціальним символом із позначенням матеріалу виготовлення. ВСІ ДАНІ ТА ІНФОРМАЦІЯ, ЯКІ МІСТЯТЬСЯ В ЦЬЙ ІНСТРУКЦІЇ, МОЖУТЬ БУТИ ЗМІНЕНІ В БУДЬ-ЯКИЙ МОМЕНТ БЕЗ ПОПЕРЕДНЬОГО ПОВІДОМЛЕННЯ. ВИМІРИ, ЯКЩО НЕ ЗАЗНАЧЕНО ІНШЕ, ВКАЗАНІ В МІЛІМЕТРАХ. Переклад оригіналу інструкцій