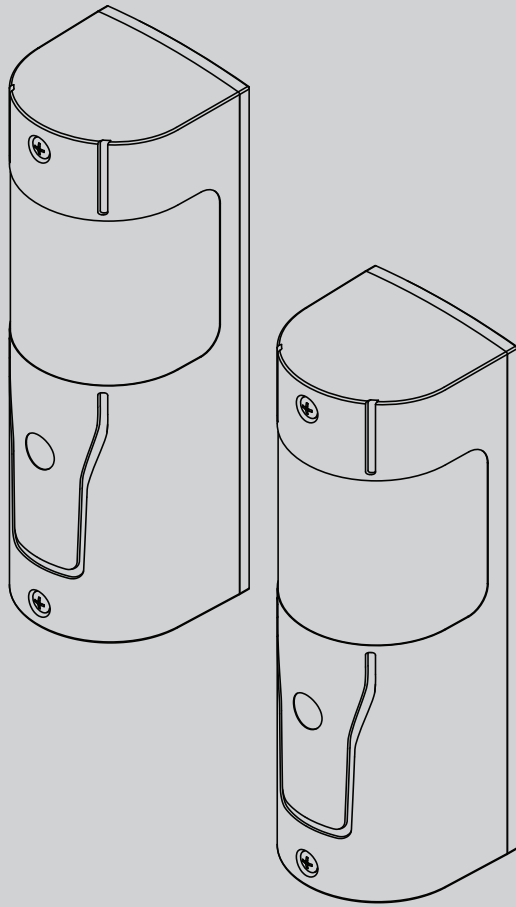




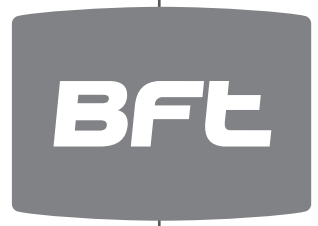
D811992.00100\_0113-03-13

FOTOCOSTA  
PHOTOCELL SAFETY EDGE  
LINTEAU PHOTOCELLULE  
FOTOLEISTE  
CANTO CON FOTOCÉLULA  
FOTOGEVOELIGE RAND

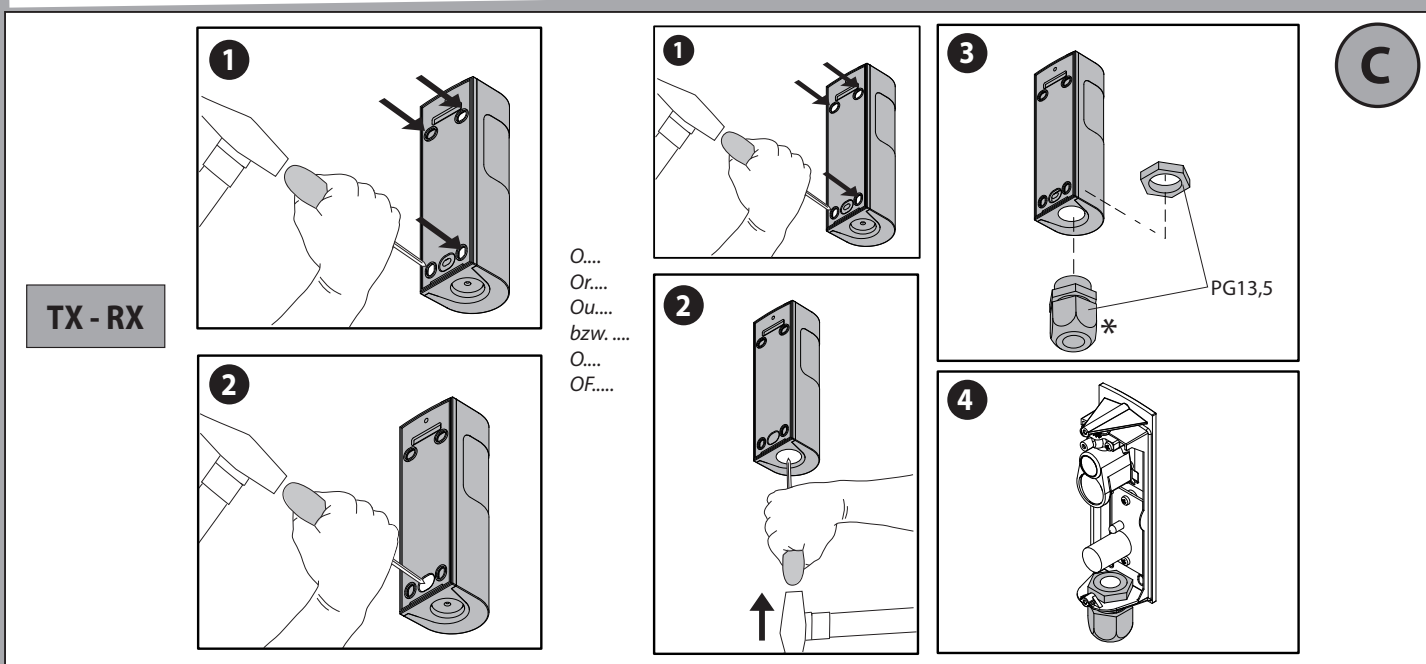
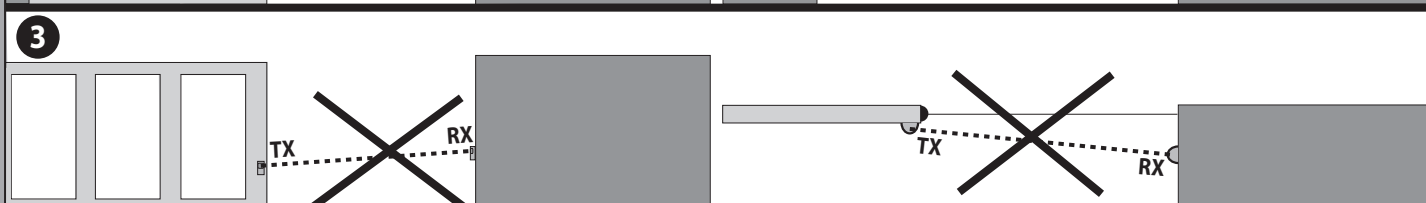
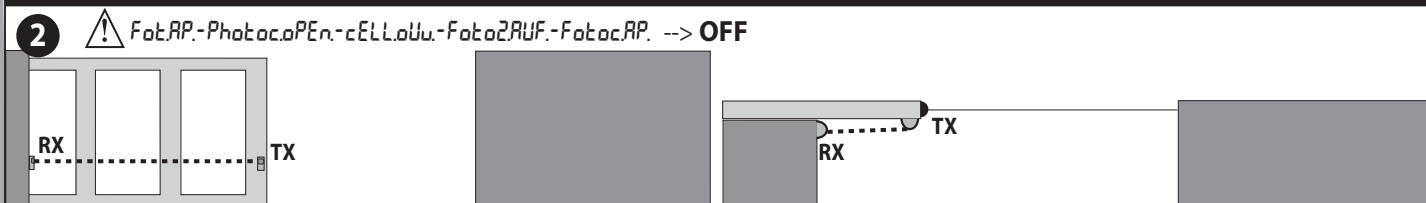
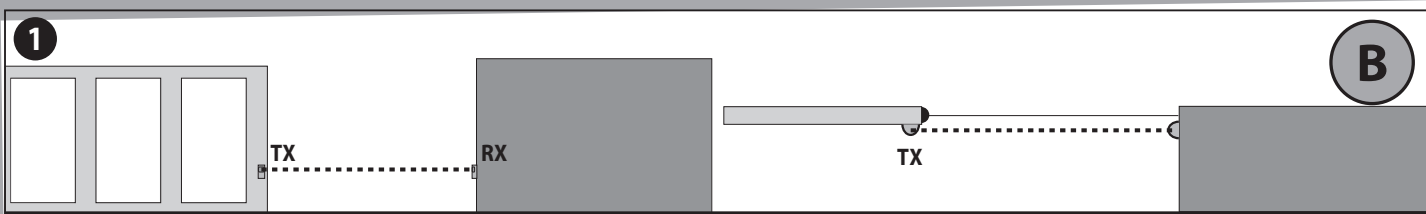
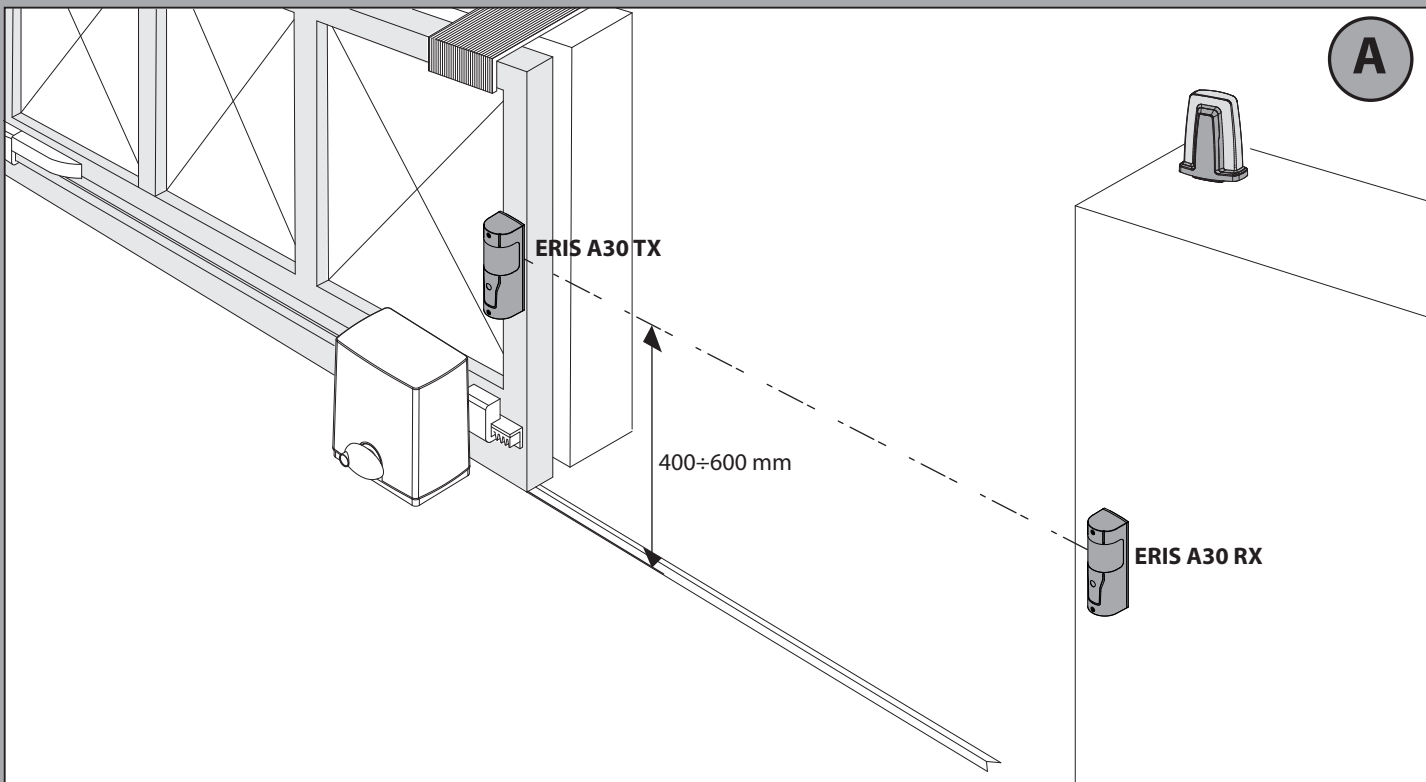


ISTRUZIONI DI INSTALLAZIONE  
INSTALLATION MANUAL  
INSTRUCTIONS D'INSTALLATION  
MONTAGEANLEITUNG  
INSTRUCCIONES DE INSTALACION  
INSTALLATIEVOORSCHRIFTEN

ERIS A30

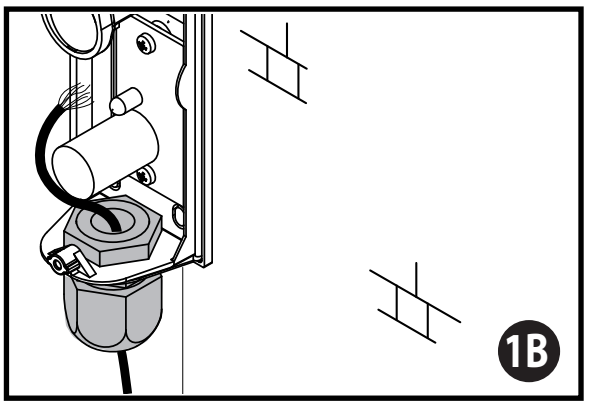
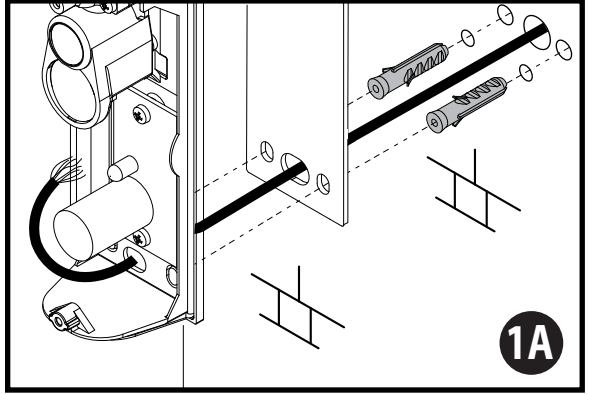
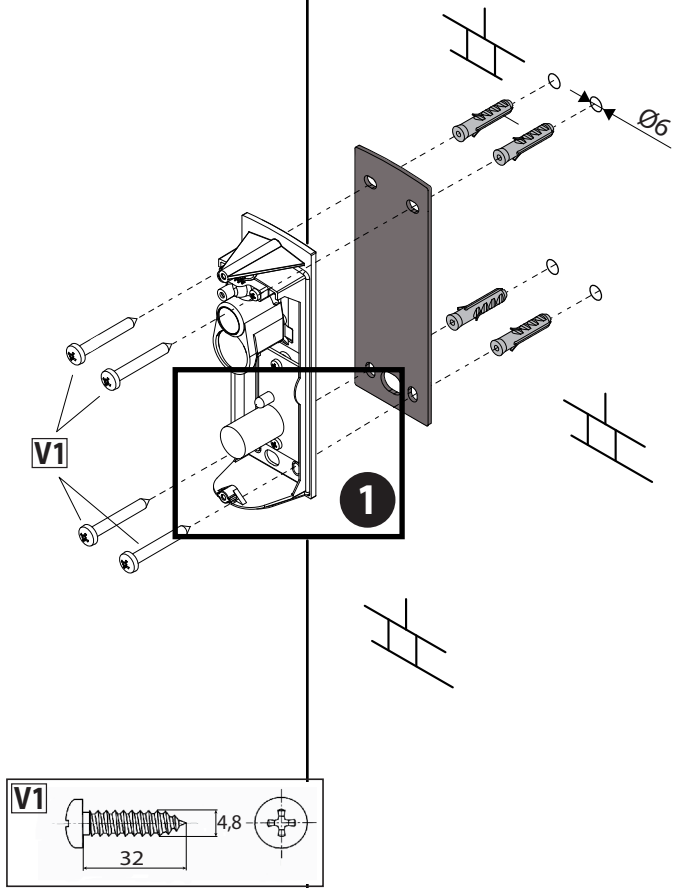


AZIENDA CON SISTEMA DI GESTIONE  
INTEGRATO CERTIFICATO DA DNV  
= UNI EN ISO 9001:2008 =  
UNI EN ISO 14001:2004



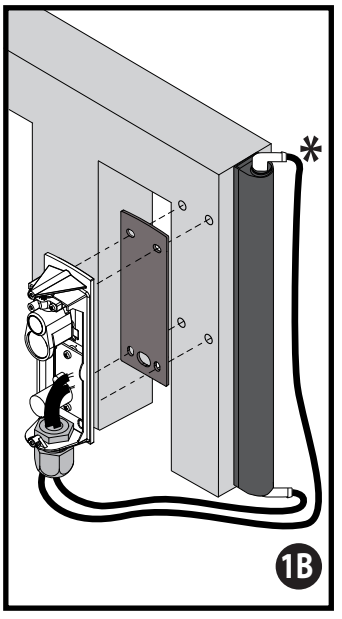
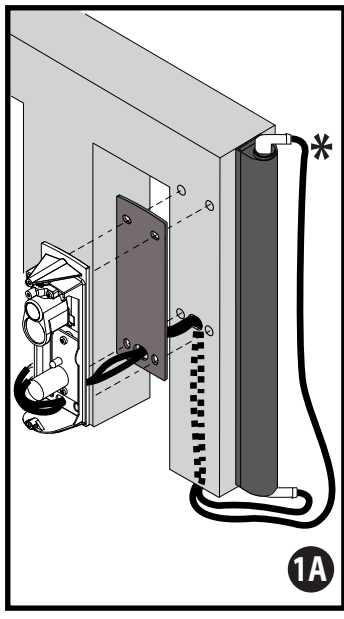
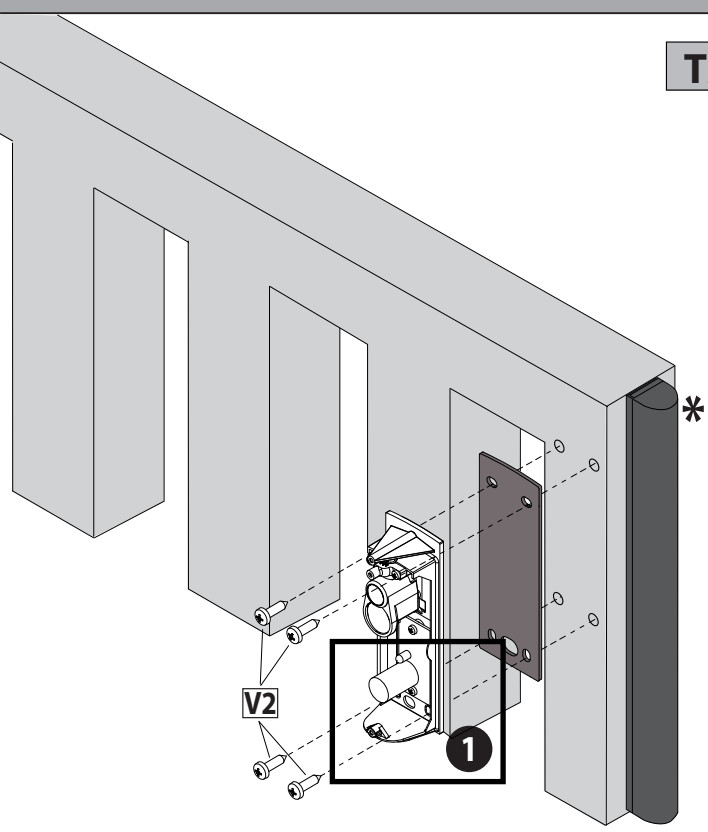
**RX**

**D**



**TX**

**E**



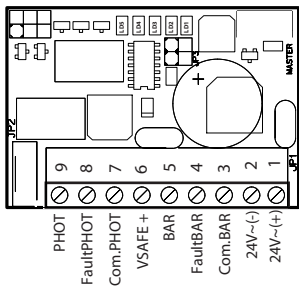
\* Non in dotazione / Not supplied /  
 Ne sont pas fournis / Nicht im Lieferumfang /  
 No asignadas en el equipamiento base/ Niet meegeleverd.

**VERIFICATE / TESTED / VERIFIEES / ÜBERPRÜFT / COMPROBADAS / TRUSTED**

**F**

**1**

Con funzione di fotocellula verificata.  
With tested safety edge and photocell feature.  
Avec fonction de ligneau et de photocellule vérifiées.  
Mit überprüfter Funktion Leiste und Fotozelle.  
Con función de canto y fotocélula comprobadas.  
Met functie van rand en fotocel als "trusted devices".



Ø 9 X 0,50

**1A**

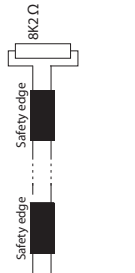
Selezionare Costa Ottica - Posizione A -  
Optical safety edge setting - Position A -  
Sélection Ligneau optique - Position A -  
Auswahl optische Leiste - Position A -  
Auswahl Canto óptico - Posite A -  
Selectie Optische rand - Posite A -

Con costa ottica.  
With optical safety edge.  
Avec ligneau optique.  
Mit optischer Leiste.  
Con canto óptico.  
Met optische rand.

- Marrone Sensore RX \*1
- Verde Sensore RX \*2
- Bianco Sensore RX \*3
- Bianco Sensore TX \*4
- Marrone Sensore TX \*4

**1B**

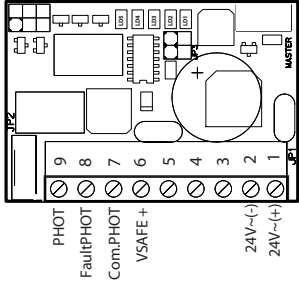
Con costa 8K2.  
With 8K2 safety edge.  
Avec ligneau 8K2.  
Mit Leiste 8K2.  
Con canto 8K2.  
Met rand 8K2.



Selezione Resistiva - Posizione B -  
Resistive setting - Position B -  
Sélection Résistif - Position B -  
Auswahl Widerstand - Position B -  
Selección Resistiva - Posición B -  
Selectie Resistief-Positie B -

**2**

Con funzione di fotocellula verificata.  
With tested photocell feature.  
Avec fonction de photocellule vérifiée.  
Mit überprüfter Funktion Fotozelle.  
Con función de fotocélula comprobada.  
Met functie van fotocel als "trusted device".

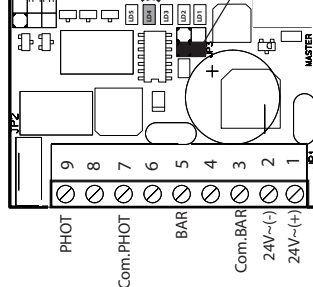


Ø 6 X 0,50

- \* Brown RX sensor, Marron capteur RX, Braun Sensor RX, Marrón sensor RX, Bruin sensor RX.
- \*1 Green RX sensor, Vert capteur RX, Grün Sensor RX, Verde sensor RX, Groen sensor RX.
- \*2 White RX sensor, Blanc Capteur Px, Weiß Sensor RX, Blanco Sensor RX, Wit sensor RX.
- \*3 White TX sensor, Blanc Capteur Tx, Weiß sensor TX, Weiss sensor TX, Wit sensor TX.
- \*4 Brown TX sensor, Marron Capteur Tx, Braun Sensor TX, Marrón Sensor TX, Bruin sensor TX.

**3**

Con funzione di fotocellula e coste non verificate.  
With non-tested photocell and safety edges feature.  
Avec fonction de photocellules et cotes non vérifiées.  
Mit Funktion nicht überprüfte Fotozellen und Leisten.  
Con función de fotocélula y cantos no comprobados.  
Met functie van fotocel en randen anders dan "trusted device".



Ø 6 X 0,50

**3A**

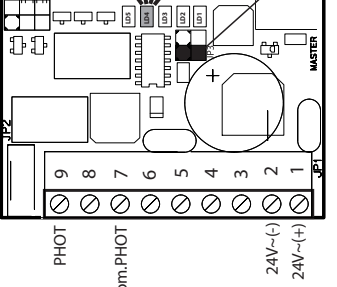
Selezionare Costa Ottica - Posizione A -  
Optical safety edge setting - Position A -  
Sélection Ligneau optique - Position A -  
Auswahl optische Leiste - Position A -  
Auswahl Canto óptico - Posite A -  
Selectie Optische rand - Posite A -

Con costa ottica.  
With optical safety edge.  
Avec ligneau optique.  
Mit optischer Leiste.  
Con canto óptico.  
Met optische rand.

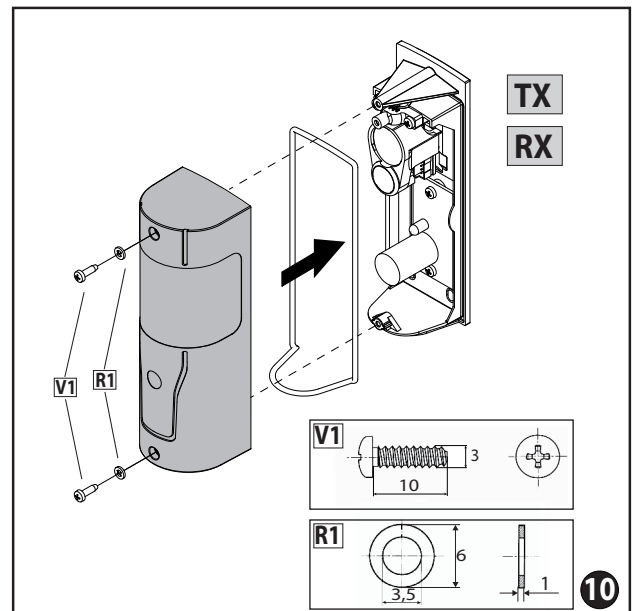
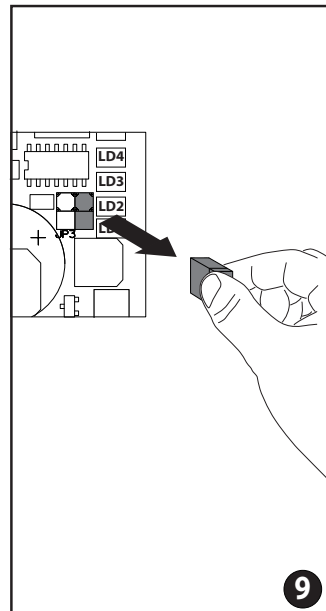
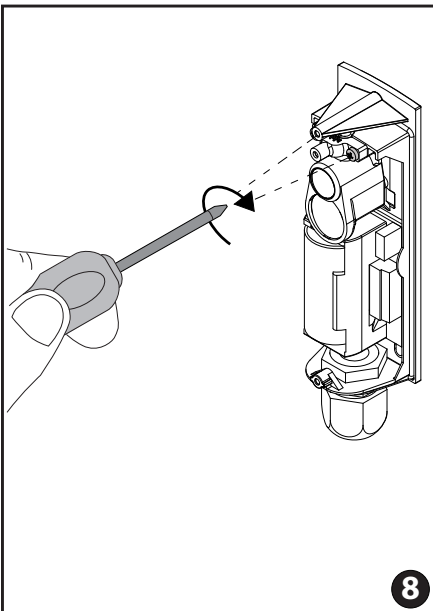
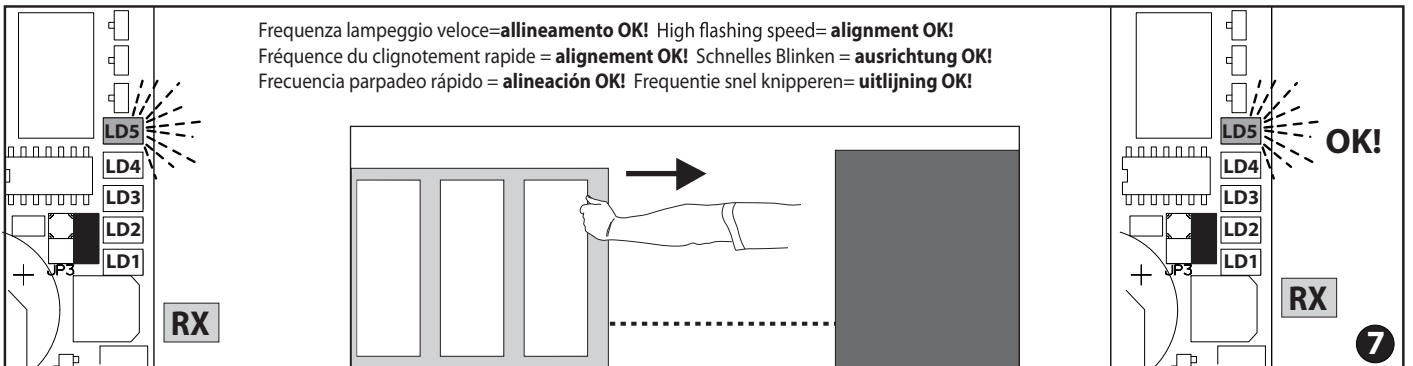
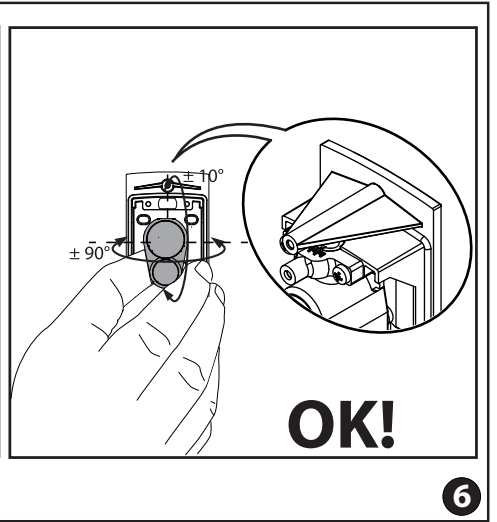
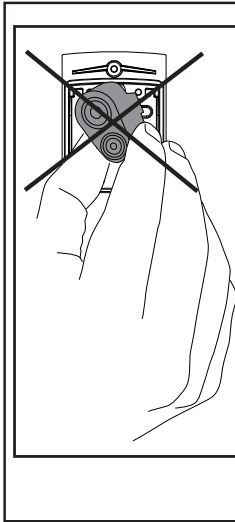
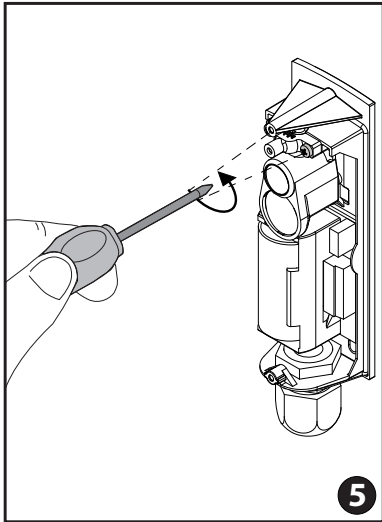
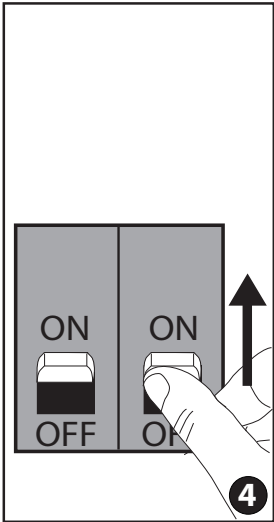
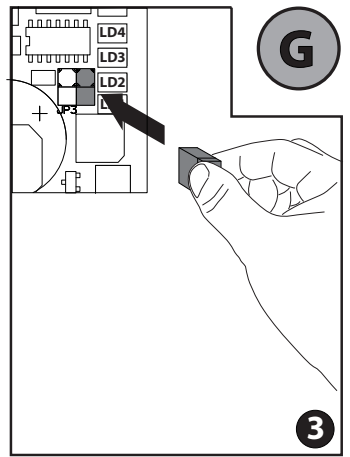
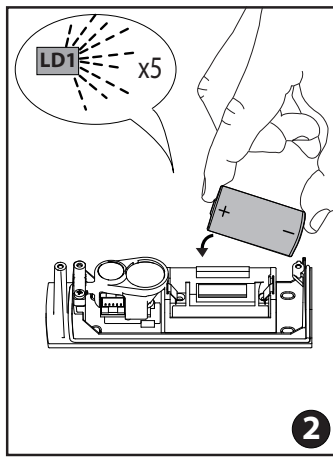
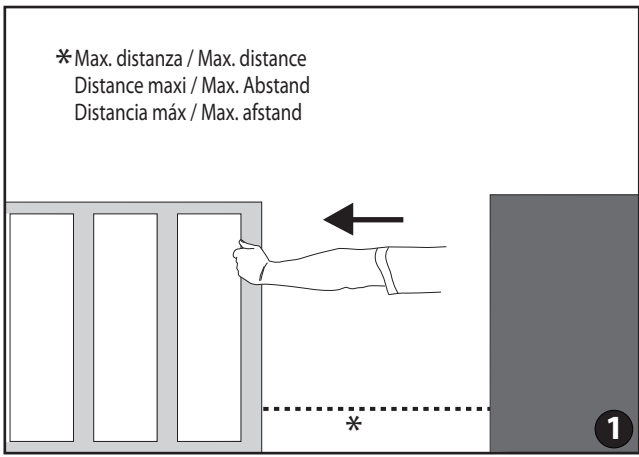
- Marrone Sensore RX \*1
- Verde Sensore RX \*2
- Bianco Sensore TX \*3
- Marrone Sensore TX \*4

**4**

Con funzione di fotocellula non verificata.  
With non-tested photocell feature.  
Avec fonction de photocellule non vérifiée.  
Mit nicht überprüfter Funktion Fotozelle.  
Con función de fotocélula no comprobada.  
Met functie van fotocel anders dan "trusted device".

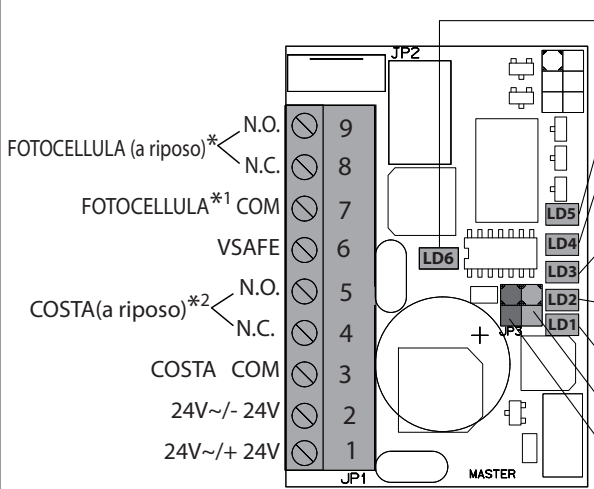


Ø 4 X 0,50





**RX**



LED segnalazione batteria scarica. / Battery low warning LED.  
 Del de signalisation que la batterie est déchargée / LED Anzeige Batterie leer.  
 Led señalización batería descargada / Signaleringsled lege batterij.  
 Centratra / Centring / Centrage / Zentrierung / Centrado / Centring.

LED di segnalazione modalità di funzionamento. Spento: verificata. Acceso: non verificata.  
 Operating mode indicator LED. Unlit: tested. Lit: not tested.  
 Voyant de signalisation mode de fonctionnement. Eteint : vérifiée. Accès : non vérifiée.  
 LED Anzeige Funktionsweise. Aus: geprüft. An: Nicht geprüft.  
 Del de señalización modo de funcionamiento. Apagado: comprobada. Encendido: no comprobada.  
 Signalerings-led werkingwijze. Uitgeschakeld: trusted. Ingeschakeld: niet trusted.

LED segnalazione Stato costa. / Safety edge status indicator LED. Del de signalisation de l'état du linteau.  
 LED Anzeige Status Leiste. / Led señalización estado canto. / Signaleringsled status rand.

LED segnalazione Stato fotocellula. / Photocell status indicator LED.  
 Led de signalisation de l'état de la Photocellule. / LED Anzeige Status Fotozelle.  
 Led señalización Estado fotocélula. / Signaleringsled Status fotocel.

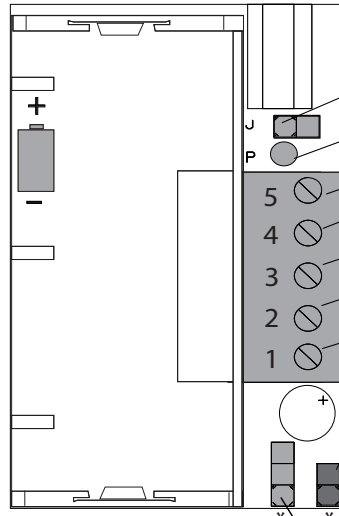
Presenza tensione, accesso con alimentazione presente. / Power indicator, lit when power is on.  
 Présence de tension, allumé avec alimentation présente. / Spannung vorhanden, Zugang bei vorhandender  
 Speisung. / Presencia tensión, encendido con alimentación presente.  
 Aanwezigheid spanning, ingeschakeld bij aanwezige spanning.

Ponticello centratra. / Centring jumper. / Pont centrage. / Jumper Zentrierung. / Puente centrado. /  
 Brug centring.

Ponticello di segnalazione modalità di funzionamento. Aperto: verificata. Chiuso: non verificata.  
 Operating mode indicator jumper. Open: tested. Closed: not tested.  
 Pont de signalisation mode de fonctionnement. Ouvert : vérifiée. Fermé : non vérifiée.  
 Jumper Anzeige Funktionsweise. Offen: geprüft. Geschlossen: Nicht geprüft.  
 Puente de señalización modo de funcionamiento. Abierto: comprobada. Cerrado: no comprobada.  
 Signaleringsbrug werkingwijze. Open: trusted. Dicht: niet trusted.

\* PHOTOCCELL (on standby), PHOTOCCELLULE (au repos), FOTOZELLE (in Ruhstellung), FOTOCÉLULA (en repos), FOTOCCEL (in ruststand).  
 \*1 PHOTOCCELL, PHOTOCCELLULE, FOTOZELLE, FOTOCÉLULA, FOTOCCEL.  
 \*2 (on standby), (au repos), (in Ruhstellung), (en repos), (in ruststand).

**TX**



JP1: Aperto portata 15m. Chiuso Portata 30m. / Open range 15m. Closed Range 30m. Ouvert portée 15m. Fermé Porte 30m.  
 Offen Reichweite 15m Geschlossen Reichweite 30m. Abierto capacidad 15m. Cerrado Capacidad 30m. / Open reikwijdte 15m. Dicht Reikwijdte 30m.

LED segnalazione inserimento batteria. / Battery power ON indicator LED. / DEL de signalisation engagement batterie.  
 LED Anzeige Einschaltung Batterie. / LED señalización activación batería. / Signaleringsled plaatsing batterij.

Marrone Sensore Ottico RX. / Brown RX Optical Sensor / Marron Capteur Optique Rx Braun Sensor Optik RX. / Marrón Sensor Óptico RX. / Bruin Optische Sensor RX.  
 Verde Sensore Ottico RX. / Green RX Optical sensor. / Vert Capteur Optique Rx. Grün Sensor Optik RX. / Verde Sensor óptico RX. / Groen Optische sensor RX.

Bianco Sensore Ottico RX. / White RX Optical Sensor. / Blanc Capteur Optique Rx. Weiß Braun Sensor Optik RX. / Blanco Sensor Óptico RX. / Wit Optische Sensor RX.

Bianco Sensore Ottico TX-Costa resistiva 8k2. / White TX Optical Sensor-8K2 resistive safety edge. / Blanc Capteur Optique Tx - Linteau résistif 8K2. /  
 Weiß Sensor Optik TX-Widerstandsleiste 8K2. / Blanco Sensor Óptico TX-Canto resistivo 8K2. / Wit Optische Sensor TX-Resistieve rand 8K2.

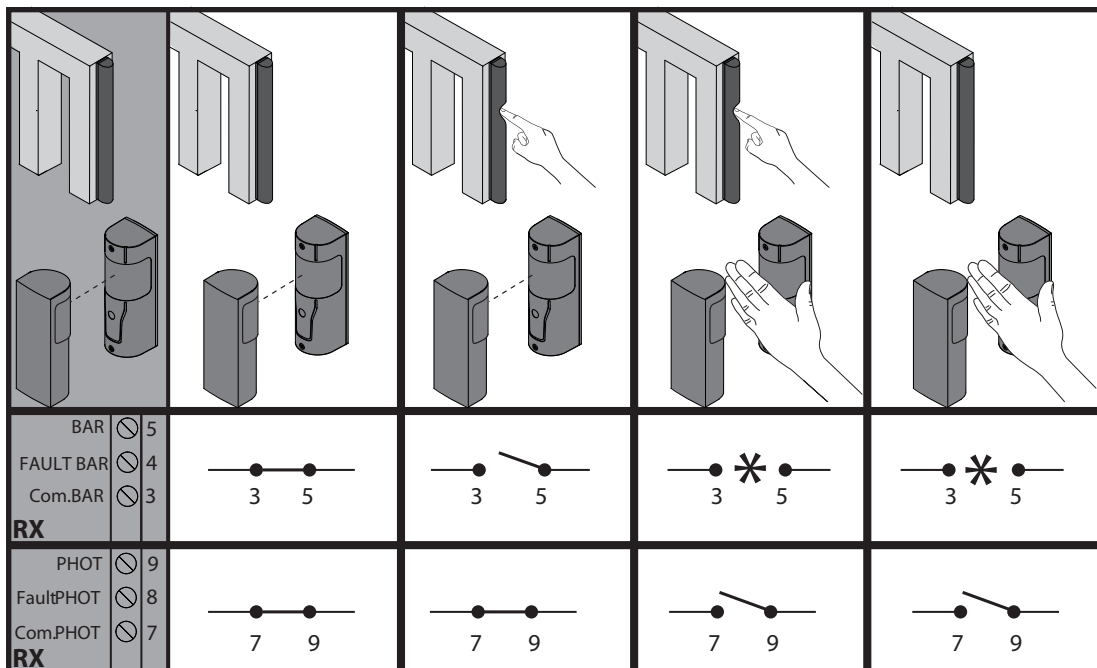
Marrone Sensore Ottico TX-Costa resistiva 8k2. / Brown TX Optical Sensor-8K2 resistive safety edge. / Marron Capteur Optique Tx - Linteau résistif 8K2. /  
 Braun Sensor Optik TX-Widerstandsleiste 8K2. / Marrón Sensor Óptico TX-Canto resistivo 8K2. / Bruin Optische Sensor TX-Resistieve rand 8K2.

Ponticello di segnalazione modalità di funzionamento. Aperto: verificata. Chiuso: non verificata.  
 Operating mode indicator jumper. Open: tested. Closed: not tested.  
 Pont de signalisation mode de fonctionnement. Ouvert : vérifiée. Fermé : non vérifiée.  
 Jumper Anzeige Funktionsweise. Offen: geprüft. Geschlossen: Nicht geprüft.  
 Puente de señalización modo de funcionamiento. Abierto: comprobada. Cerrado: no comprobada.  
 Signaleringsbrug werkingwijze. Open: trusted. Dicht: niet trusted.

JP2: (Fig.F Rif.1A-3A) Posizione A-Costa ottica. / Position A-Optical safety edge. / Position A - Linteau Optique.  
 Position A-Optische Leiste. / Posición A-Canto Óptico. / Positie A-Optische Rand.

JP2: (Fig.F Rif.1B-3B) Posizione B-Costa resistiva 8K2. / Position B-8K2 resistive safety edge. / Position B - Linteau résistif 8K2.  
 Position B-Widerstandsleiste 8K2. / Posición B-Canto resistivo 8K2. / Positie B-Resistieve rand 8K2.

\* I ponticelli devono essere configurati prima di inserire la batteria. Jumpers must be set before the battery is inserted.  
 Les ponts doivent être configurés avant d'introduire la batterie. Die Jumper müssen vor dem Einsetzen der Batterie konfiguriert werden.  
 Los puentes deben ser configurados antes de conectar la batería. De bruggen moeten geconfigureerd worden, alvorens de batterij te plaatsen.



\* Stato invariato, Previous state resumed, Etat d'origine, Zustand unverändert, Estado inalterado, Status ongewijzigd.



## AVVERTENZE D'USO E D'INSTALLAZIONE

Nel ringraziarVi per la preferenza accordata a questo prodotto, la Ditta è certa che da esso otterrete le prestazioni necessarie al Vostro uso. Leggete attentamente l'opuscolo "Libretto istruzioni" che lo accompagna in quanto esso fornisce importanti indicazioni riguardanti la sicurezza, l'installazione, l'uso e la manutenzione.

Questo prodotto risponde alle norme riconosciute della tecnica e delle disposizioni relative alla sicurezza. Confermiamo che esso è conforme alle seguenti direttive europee: 2004/108/CEE.

Il dispositivo è di tipo C secondo EN12453-5.5.1 può essere utilizzato anche come rilevatore di presenza, quindi come dispositivo di tipo D secondo EN12453, in entrambi i modi di utilizzo esso risulta conforme alla direttiva 2006/42/CEE solo se collegato a un quadro di controllo del medesimo costruttore dotato di circuito di verifica di guasto nei circuiti di sicurezza e ad un elemento sensibile conforme.

### ATTENZIONE:

- nelle operazioni di cablaggio ed installazione riferirsi alle norme vigenti e in ogni caso ai principi di buona tecnica.
- modifiche al dispositivo o alla configurazione dell'apparato senza la consultazione del fabbricante possono determinare situazioni di pericolo.

### USO DEL DISPOSITIVO

Tenere le aree che danno accesso al dispositivo di sicurezza libere da ostacoli. In particolare controllare che rami e arbusti non interrompano il raggio emesso dalla trasmittente. Nel caso di intervento del dispositivo di sicurezza non sono necessarie operazioni di riarmo o riattivazione in quanto il ripristino del normale funzionamento del cancello avverrà automaticamente.

### MANUTENZIONE E DEMOLIZIONE



Su ERIS A30 RX è presente un led LD6 di segnalazione batteria scarica, quando il led LD6 inizia a lampeggiare ERIS A30 TX ha circa un mese di autonomia, provvedere alla sostituzione della batteria. Quando il dispositivo è collegato a un quadro di controllo del medesimo costruttore dotato di circuito di verifica di guasto nei circuiti di sicurezza non necessita di manutenzione in quanto il controllo viene eseguito automaticamente ad ogni manovra (intervalli di prova in conformità all'analisi di rischio o EN12453). Nel caso non si utilizzi il circuito di verifica di guasto nei circuiti di sicurezza bisogna far verificare da personale qualificato la funzionalità del dispositivo ad intervalli non maggiori di 6 mesi.

I materiali costituenti l'apparecchiatura e il suo imballo vanno smaltiti secondo le norme vigenti. In caso di mal funzionamento rivolgersi a personale qualificato.

Tutte le operazioni di regolazione, sia meccaniche che elettriche, devono essere eseguite solo da personale autorizzato in accordo con le regole di sicurezza e con le istruzioni del fabbricante. Si raccomanda di verificare periodicamente:

- che la costa sensibile non presenti danni o deformazioni permanenti; diversamente far sostituire da personale qualificato;
- che il LED di segnalazione di batteria scarica (LD6) non lampeggi; per la sostituzione si faccia riferimento alla tabella 2) e al precedente paragrafo;
- che la marcatura del dispositivo sia presente e sia leggibile;

Nel caso in cui eccessivo sporco si depositi sulla superficie delle fotocellule pulire con un panno le lenti della fotocellula.

### AVVERTENZE

**Il buon funzionamento è garantito solo se vengono rispettati i dati riportati in questo manuale. La Ditta non risponde dei danni causati dall'inosservanza delle norme di installazione e delle indicazioni riportate in questo manuale.**

**Le descrizioni e le illustrazioni del presente manuale non sono impegnative. Lasciando inalterate le caratteristiche essenziali del prodotto, la Ditta si riserva di apportare in qualunque momento le modifiche che essa ritiene convenienti per migliorare tecnicamente, costruttivamente e commercialmente il prodotto, senza impegnarsi ad aggiornare la presente pubblicazione.**

- La dichiarazione di conformità può essere consultata sul sito: [www.bft.it](http://www.bft.it) nella sezione prodotti.

## OPERATING AND INSTALLATION INSTRUCTIONS

Thank you for buying this product. Our company is sure that you will be more than satisfied with the product's performance.

Carefully read the "INSTRUCTION BOOKLET" which is supplied together with this product, since they provide important information regarding the safety, installation, use and maintenance of the product.

This product complies with recognised technical standards and safety regulations. We declare that this product is in conformity with the following European Directives: 2004/108/EEC.

This is a type C device according to EN 12453-5.5.1. It can also be used as a presence detector, hence as a type D device according to EN 12453. For both purposes, it will only be in conformity with directive 2006/42/EEC provided it is connected to a control panel from the same manufacturer equipped with a test circuit that looks for faults in the safety circuits and with a conforming safety edge.

### WARNING:

- when carrying out connection and installation operations always refer to the current legislation in force, as well as to good technical principles.
- making changes to the device or to the unit's configuration without consulting the manufacturer may result in hazardous situations.

### USING THE DEVICE

Keep areas that lead to the safety device clear of obstacles. More specifically, make sure that no branches or shrubs break the beam emitted by the transmitter. If the safety device is triggered, no resetting or re-enabling is required since the gate's regular operation will be restored automatically.

### MAINTENANCE AND SCRAPPING



ERIS A30 RX features a battery low warning LED LD6. When LD6 starts flashing, it means ERIS A30 TX has about one month's battery life left: replace the battery. When the device is connected to a control panel from the same manufacturer, provided with a fault-finding circuit in safety circuits, it requires no maintenance, since testing is carried out automatically with each manoeuvre (test intervals conforming to risk analysis or EN12453). In the case where the fault-finding circuit in safety circuits is not used, get qualified personnel to check the device function at intervals not longer than 6 months. The materials making up the appliance and its packing must be disposed of according to current regulations.

In case of malfunction, request the assistance of qualified personnel.

All adjustments, whether mechanical or electrical, must be carried out by authorized personnel only in accordance with the safety rules and instructions issued by the manufacturer. You are advised to check at regular intervals:

- that the safety edge is not damaged or permanently misshapen; otherwise, have it replaced by qualified personnel;
- that the battery low warning LED (LD6) is not flashing; refer to table 2) and the previous section for replacement instructions;
- that the device features legible markings;

If excessive amounts of dirt build up on the surface of the photocell, clean the photocell lenses with a cloth.

### WARNING!

**Correct operation is only ensured when the data contained in the present manual are observed. The company is not to be held responsible for any damage resulting from failure to observe the installation standards and the instructions contained in the present manual.**

**The descriptions and illustrations contained in the present manual are not binding. The Company reserves the right to make any alterations deemed appropriate for the technical, manufacturing and commercial improvement of the product, while leaving the essential product features unchanged, at any time and without undertaking to update the present publication.**

- The declaration of conformity can be viewed on this website: [www.bft.it](http://www.bft.it) in the product section.

## AVERTISSEMENTS SUR L'UTILISATION ET L'INSTALLATION

Nous vous remercions pour avoir choisi ce produit. Nous sommes sûrs qu'il vous rendra le service nécessaire à vos besoins. Lire attentivement le "Manuel d'instructions" qui accompagne ce produit puisqu'il fournit d'importantes indications concernant la sécurité, l'installation, l'utilisation et l'entretien.

Ce produit est conforme aux normes reconnues de la technique et aux dispositions concernant la sécurité. Nous confirmons sa conformité aux directives européennes suivantes: 2004/108/CEE.

Le dispositif de type C conformément à la norme EN12453-5.5.1 peut faire office de détecteur de présence et donc de dispositif de type D conformément à la norme EN12453; dans les deux cas il n'est conforme à la directive 2006/42/CEE que s'il est branché sur un tableau de commande du même fabricant équipé de circuit de vérification des pannes survenant aux circuits de sécurité et sur un élément sensible conforme.


### ATTENTION:

- pendant les opérations de câblage et d'installation, suivre les normes en vigueur ou en tous les cas les principes de bonne technique.
- les modifications apportées au dispositif ou à la configuration de l'appareil sans avoir consulté le fabricant risquent de créer des situations de danger.

### UTILISATION DU DISPOSITIF

Libérez de tous les obstacles les aires d'accès au dispositif de sécurité. Vérifiez en particulier si aucun arbuste et/ou branche n'interrompt le rayon émis par l'émetteur. Si le dispositif de sécurité intervient aucune opération de réarmement/réactivation n'est nécessaire car le rétablissement du fonctionnement normal du portail est automatique.

### ENTRETIEN ET DÉMOLITION

 La Del LD6, qui équipe le ERIS A30 RX, signale si la batterie est déchargée: lorsque la Del commence à clignoter le ERIS A30 TX dispose d'environ un mois d'autonomie avant qu'il ne soit nécessaire de remplacer la batterie. Lorsque le dispositif est branché à un tableau de contrôle du même fabricant qui est équipé du circuit de vérification de panne dans les circuits de sécurité, il n'a pas besoin d'entretien car le contrôle est réalisé automatiquement à chaque manœuvre (les intervalles d'essai sont appliqués conformément à l'analyse du risque ou selon EN12453). Si le circuit de vérification de panne dans les circuits de sécurité n'est pas utilisé, il faut faire vérifier par un personnel qualifié le bon fonctionnement du dispositif à des intervalles qui ne dépassent pas les 6 mois. Les matériaux qui constituent l'appareil et son emballage doivent être éliminés selon les normes en vigueur.

S'adresser à un personnel qualifié en cas de mauvais fonctionnement. Toutes les opérations de réglage, mécaniques et électriques, ne doivent être accomplies que par du personnel autorisé, conformément aux règlements de sécurité et aux instructions du fabricant.

Nous recommandons de vérifier périodiquement:

- si le linteau sensible ne présente aucune trace de dommage et/ou déformation permanente, si c'est le cas faites-le remplacer par du personnel qualifié;
- si la DEL signalant que la batterie est déchargée (LD6) ne clignote pas, pour la remplacer consultez le tableau 2) et le paragraphe précédent;
- si l'estampille du dispositif est présente et lisible.

Si la surface des photocellules est trop sale nettoyez avec un chiffon les verres de la photocellule.

### AVERTISSEMENT

**Le bon fonctionnement n'est assuré que si les données fournies dans ce manuel sont respectées. La firme décline toute responsabilité en cas de dommages provoqués par le non respect des normes d'installation et des indications fournies dans ce manuel.**

**Les descriptions et les figures de ce manuel ne sont pas engageantes. Tout en laissant inchangées les caractéristiques essentielles du produit, la firme se réserve la faculté d'apporter à n'importe quel moment les modifications qu'elle jugera nécessaires pour améliorer le produit du point de vue technique, commercial et de la construction, sans pour autant s'engager à mettre à jour cette publication.**

**- La déclaration de conformité peut être consultée sur le site: [www.bft.it](http://www.bft.it) dans la section produits.**

## HINWEISE ZUR BENUTZUNG UND ZUR INSTALLATION

Wir danken Ihnen für den Kauf dieses Produkts und sind sicher, daß seine Leistungen Sie bei der von Ihnen vorgesehenen Anwendung zufriedenstellen werden.

Bitte lesen Sie aufmerksam die Broschüre "WARNHINWEISE" und die "BEDIENTUNGSANLEITUNG", die mit der Maschine geliefert werden, da sie wichtige Hinweise zur Sicherheit, Installierung, Anwendung und Wartung enthalten. Dieses Produkt entspricht den anerkannten technischen und die Sicherheitsvorrichtungen betreffenden Vorschriften. Wir bestätigen, daß es übereinstimmt mit den folgenden Europäischen Richtlinien: 2004/108/EWG.

Die Vorrichtung entspricht Typ C gemäß EN12453-5.5.1 und kann als Anwesenheitsmelder eingesetzt werden, das heißt als Vorrichtung vom Typ D gemäß EN12453; in beiden Benutzungsweisen entspricht sie nur dann der EU-Richtlinie 2006/42, wenn sie an eine Steuerung des gleichen Herstellers mit Fehlerprüfungsschaltung in der Sicherheitsschaltung und einem zugelassenen sensiblen Element ausgestattet ist.


### ACHTUNG:

- bei Verkabelung und Installation halten Sie sich bitte an die geltenden Vorschriften und die anerkannten technischen Regeln.
- Änderungen der Vorrichtungen oder der Konfigurierung ohne vorausgehende Konsultation des Herstellers können zu Gefahrensituationen führen.

### BENUTZUNG DER VORRICHTUNG

Halten Sie die Zugangsbereiche zur Sicherheitsvorrichtung frei von Hindernissen. Stellen Sie vor allem sicher, dass keine Zweige und Sträucher den Aktionsradius des Senders einschränken. Bei Eingriffen der Sicherheitsvorrichtung sind keine Eingriffe zur Rückstellung erforderlich, da die Rückstellung der normalen Betriebsweise automatisch erfolgt.

### INSTANDHALTUNG UND VERSCHROTTUNG

 Die Vorrichtung ERIS A30 RX weist eine LED LD6 für die Anzeige des Ladestands der Batterie auf; wenn die LED LD6 zu blinken beginnt, hat die ERIS A30 TX noch eine Batterierestladung für ca. einen Monat. Wechseln Sie die Batterie aus.

Wenn die Einrichtung an eine Steuerung desselben Herstellers angeschlossen ist, deren Sicherheitsschaltkreise über eine Fehlerprüfungsschaltung verfügen, bedarf sie keiner Wartung, weil die Prüfung automatisch bei jedem Betriebsvorgang vorgenommen wird (Prüfintervalle gemäß Risikoanalyse oder EN12453). Falls die Fehlerprüfungsschaltung in den Sicherheitsschaltkreisen nicht verwendet wird, muss die Funktionsfähigkeit der Einrichtung turnusmäßig spätestens jedes halbe Jahr von Fachleuten überprüft werden. Die Werkstoffe, aus denen das Gerät und seine Verpackung bestehen, müssen nach den geltenden Vorschriften entsorgt werden.

Bei Fehlfunktionen bitte Fachleute hinzuziehen.

Alle mechanischen und elektronischen Einstellarbeiten müssen von dazu befugtem Personal unter Beachtung der Sicherheitsbestimmungen und der Anweisungen des Herstellers vorgenommen werden. Stellen Sie in regelmäßigen Abständen sicher:

- dass die druckempfindliche Leiste keine Beschädigungen oder bleibende Verformungen aufweist; lassen Sie sie anderenfalls von qualifiziertem Personal austauschen;
  - dass die LED für die Anzeige des Batterieladestands (LD6) nicht blinkt; nehmen Sie für die Ersetzung auf Tabelle 2) sowie den vorausgehenden Abschnitt Bezug;
  - dass die Kennzeichnung der Vorrichtung vorhanden und lesbar ist.
- Reinigen Sie die Linsen der Fotozellen mit einem Tuch, falls sie stark verschmutzt sind.

### HINWEISE

**Der einwandfreie Betrieb ist nur dann gewährleistet, wenn die Angaben in diesem Handbuch beachtet werden. Die Firma haftet nicht für Schäden, die zurückzuführen sind auf die Mißachtung der Installationsanweisungen und der in diesem Handbuch enthaltenen Ausführungen.**

**Die Erläuterungen und Bildarstellungen in diesem Handbuch sind unverbindlich. Unter der Voraussetzung, daß die wesentlichen Produkteigenschaften nicht verändert werden, behält sich die Firma das Recht vor, jederzeit Änderungen anzubringen, die sie für die technische, konstruktive und kommerzielle Verbesserung des Produktes für notwendig erachtet, ohne verpflichtet zu sein, auch diese Veröffentlichung auf den neuesten Stand zu bringen.**

**- Die Konformitätserklärung kann auf der folgenden Webseite konsultiert werden: [www.bft.it](http://www.bft.it), im Bereich Produkte.**



## ADVERTENCIAS DE USO Y DE INSTALACIÓN

Al agradecerle la preferencia que ha manifestado por este producto, la empresa está segura de que de él obtendrá las prestaciones necesarias para sus exigencias.

Lea atentamente el "Manual de Instrucciones" que lo acompaña, pues proporciona importantes indicaciones referentes a la seguridad, la instalación, el uso y el mantenimiento.

Este producto cumple los requisitos establecidos por las normas reconocidas de la técnica y las disposiciones relativas a la seguridad. Confirmamos su conformidad con las siguientes directivas europeas: 2004/108/CEE.

El dispositivo es de tipo C según EN12453-5.5.1 puede ser utilizado también como detector de presencia, por lo tanto como dispositivo de tipo D según EN12453, en ambos modos de uso el mismo presenta conformidad con la directiva 2006/42/CEE sólo si está conectado a un cuadro de control del mismo fabricante, equipado con circuito de control de avería en los circuitos de seguridad y a un elemento sensible conforme.

### ¡ATENCIÓN:

- en las operaciones de cableado e instalación, deben respetarse las normas vigentes y, en cualquier caso, los principios de buena técnica.
- modificar el dispositivo o la configuración del aparato, sin consultar con el fabricante, puede ocasionar determinadas situaciones de peligro.

### USO DEL DISPOSITIVO

Mantener las áreas de acceso al dispositivo de seguridad libres de obstáculos. En particular, controlar que ramas y arbustos no interrumpan el rayo emitido por la unidad transmisora.

Si se acciona el dispositivo de seguridad no son necesarias operaciones de rearme o reactivación, ya que el funcionamiento normal de la cancela se restaurará de forma automática.

### MANTENIMIENTO Y DEMOLICION



ERIS A30 RX cuenta con un led LD6 de señalización de batería descargada, cuando el led LD6 comienza a parpadear a ERIS A30 TX le queda aproximadamente un mes de autonomía, por lo tanto sustituir la batería. Cuando el dispositivo se conecta a un cuadro de control del mismo constructor dotado de circuito de control de averías en los circuitos de seguridad, no necesita mantenimiento ya que el control se ejecuta automáticamente en cada maniobra (intervalos de prueba de conformidad con la Directiva sobre el análisis de los riesgos o EN12453). En caso de que no se utilice el circuito de control de averías en los circuitos de seguridad, es necesario hacer controlar por personal cualificado la funcionalidad del dispositivo a intervalos no superiores a 6 meses. Los materiales que constituyen el equipo y su embalaje deben eliminarse de conformidad con las normas vigentes.

En caso de mal funcionamiento, diríjase a personal cualificado.

Todas las operaciones de regulación, mecánicas y eléctricas, deben ser realizadas sólo por personal autorizado conforme a las reglas de seguridad y las instrucciones del fabricante

Se recomienda controlar periódicamente:

- que el canto sensible no presente daños ni deformaciones permanentes; de lo contrario hacerlo sustituir por personal cualificado;
- que el LED de señalización de batería descargada (LD6) no parpadee, para la sustitución consultar la tabla 2) y el apartado anterior;
- que el marcado del dispositivo esté presente y sea legible.

En caso de que la suciedad excesiva se deposite en la superficie de las fotocélulas, limpiar las lentes de la fotocélula con paño.

### ADVERTENCIAS

**El buen funcionamiento está garantizado únicamente si se respetan los datos indicados en este manual. La empresa no responde de los daños causados por el incumplimiento de las normas de instalación y de las indicaciones contenidas en este manual.**

**Las descripciones y las ilustraciones del presente manual tienen carácter indicativo. Dejando inalteradas las características esenciales del producto, la Empresa se reserva la posibilidad de aportar, en cualquier momento, las modificaciones que considere oportunas para mejorar técnica, constructiva y comercialmente el producto, sin obligación de actualizar la presente publicación.**

- La declaración de conformidad está disponible para su consulta en el sitio: [www.bft.it](http://www.bft.it) en la sección productos.

## INSTRUCTIES VOOR GEBRUIK EN INSTALLATIE

Wij danken u ervoor dat u de voorkeur hebt gegeven aan dit product. Wij als bedrijf zijn er zeker van dat dit product de voor uw gebruik noodzakelijke prestaties kan leveren. De folder "Instructieboekje" die met dit product meegeleverd wordt aandachtig lezen, omdat hierin belangrijke aanwijzingen worden gegeven over de veiligheid, de installatie, het gebruik en het onderhoud.

Dit product voldoet aan de erkende normen van de techniek en van de bepalingen betreffende de veiligheid. Wij bevestigen dat het product conform is aan de volgende Europese richtlijnen: 2004/108/CEE.

De inrichting is van het type C volgens EN12453-5.5.1 en kan ook als aanwezigheidsdetector worden gebruikt, dus als inrichting van het type D volgens EN12453; bij beide gebruikswijzen voldoet het product alleen aan de richtlijn 2006/42/CEE, als het is aangesloten op een schakelbord van dezelfde fabrikant dat is uitgerust met circuit voor controle van storing in de veiligheidscircuits en op een conform gevoelig element.

### OPGELET:

- bij de bekabelings- en installatiewerkzaamheden de geldende normen en in ieder geval de principes van goed gebruik raadplegen;
- wijzigingen aan de inrichting of aan de configuratie van het apparaat zonder de fabrikant te raadplegen, kunnen leiden tot gevaarlijke situaties.

### GEBRUIK VAN DE INRICHTING

De zones die toegang geven tot de veiligheidsinrichting vrijhouden van obstakels. Met name controleren of takken en struiken de door het zendtoestel afgegeven straal niet onderbreken. In geval van activering van de veiligheidsinrichting zijn er geen werkzaamheden tot blokkeringsopheffing of heractivering noodzakelijk, aangezien het herstel van de normale werking van het hek automatisch plaatsvindt.

### ONDERHOUD EN SLOOP



Op ERIS A30 RX is een led LD6 aanwezig ter signalering van lege batterij; wanneer de led LD6 begint te knipperen, heeft ERIS A30 TX ongeveer een maand autonomie; zorgen voor de vervanging van de batterij. Wanneer de inrichting is aangesloten op een schakelbord van dezelfde fabrikant uitgerust met circuit voor controle van storing in de veiligheidscircuits heeft de inrichting geen onderhoud nodig, aangezien de controle automatisch bij iedere manoeuvre wordt uitgevoerd (testintervallen overeenkomstig de risicoanalyse of EN12453). Als het circuit voor controle van storing in de veiligheidscircuits niet gebruikt wordt, is het noodzakelijk de functionaliteit van de inrichting door gekwalificeerd personeel te laten controleren met intervallen van max. 6 maanden.

De materialen waaruit het apparaat en de verpakking ervan bestaan, moeten volgens de geldende normen verwerkt worden. In geval van storing dient u zich te wenden tot gekwalificeerd personeel.

Alle afstellingswerkzaamheden, zowel mechanisch als elektrisch, mogen alleen worden uitgevoerd door geautoriseerd gekwalificeerd personeel volgens de veiligheidsregels en de instructies van de fabrikant. Het wordt aanbevolen periodiek te controleren:

- of de detector geen schade of permanente vermoringen vertoont; anders laten vervangen door gekwalificeerd personeel;
- of de signaleringsled voor lege batterij (LD6) niet knippert; voor de vervanging tabel 2) en de vorige paragraaf raadplegen
- of de markering van de inrichting aanwezig en leesbaar is;

Mocht er buitengewoon veel vuil neerslaan op het oppervlak van de fotocellen, de lenzen van de fotocel met een doek schoonmaken.

### WAARSCHUWINGEN

**Het goed functioneren is alleen gegarandeerd, als de in deze handleiding vermelde gegevens worden nageleefd. Het Bedrijf is niet gehouden zich te verantwoorden voor de schade veroorzaakt door het niet in acht nemen van de installatienormen en de aanwijzingen vermeld in deze handleiding.**

De beschrijvingen en illustraties van deze handleiding zijn niet bindend. Terwijl de hoofdkenmerken van het product ongewijzigd blijven, behoudt het Bedrijf zich het recht voor om op ieder willekeurig moment die wijzigingen aan te brengen die zij geschikt acht om het product technisch, constructief en commercieel gezien te verbeteren, zonder deze publicatie te hoeven bijwerken.

- De verklaring van overeenstemming kunt u raadplegen op de website: [www.bft.it](http://www.bft.it) in het deel producten.

**1) GENERALITÀ**

ERIS A30 è un dispositivo che può essere impiegato su cancelli scorrevoli e consente di risolvere il problema del collegamento tra i bordi sensibili posti sull'anta mobile e la centrale di comando dell'anta. ERIS A30 è composto da due unità ricetrasmittenti che comunicano tra di loro attraverso segnali a raggi infrarossi, la comunicazione è codificata con tecniche di sicurezza tali che l'intero dispositivo risponde alla categoria 2 di sicurezza ai guasti secondo la norma EN954-1 ed è quindi utilizzabile in sistemi PSPE conformi alla norma EN 12978.

ERIS A30 è costituito da 2 unità:

- **ERIS A30 TX**, alimentata con una batteria a lunga durata, va posta sull'anta mobile e ad essa può essere collegato il bordo sensibile che può essere di tipo ottico (con accessorio STR + profilo in gomma max. 2,5m) o di tipo resistivo con resistenza costante 8k2.

- **ERIS A30 RX** va posta nella parte fissa ed è cablata alla centrale di comando del cancello.

ERIS A30 è progettata per essere collegata come dispositivo verificato. Il dispositivo, oltre a funzionare come sistema di collegamento tra un bordo sensibile e la centrale di comando, può essere utilizzato anche come rilevatore di presenza e quindi come dispositivo di categoria D secondo la norma EN 12453. Per utilizzare ERIS A30 come dispositivo di tipo D è sufficiente che la comunicazione tra ERIS A30 TX e ERIS A30 RX avvenga attraverso il varco (Vedi **Fig. B Rif.1**).

**2) DATI TECNICI (CARATTERISTICHE A 20°C)**

ERIS A30 TX	
Alimentazione	3,6V Batteria al Litio tipo C. Capacità 7,5Ah
Durata Batteria	Collegamenti con verifica: fino a 5 anni <i>(Durata stimata su installazione con corsa di 4m alla velocità di 9 m/min 10 S di TCA 30 man/giorno con costa ottica fino a 2,5m e temperatura di +20°C).</i> Collegamenti senza verifica: fino a 1 anno
Tempo di risposta dopo la pressione della costa in modalità verificata	<35mS
Tempo di risposta dopo la pressione della costa in modalità non verificata	<100mS
ERIS A30 RX	
Tensione di alimentazione	24 V~/=
Corrente Assorbita	20mA a riposo / 36mA max
Portata contatti	30V, 1A
ERIS A30 TX + ERIS A30 RX	
Grado di protezione	IP45
Temperatura di esercizio	-20/+55°C
Portata max. (ridotta in caso di nebbia-pioggia)	15 m con ponticello JP1 aperto TX, 30 m con ponticello JP1 chiuso TX
Dimensioni	130X45X43 (HxLxD)
Categoria secondo la EN954-1	Cat 2

**3) CORRETTO ALLINEAMENTO Fig. A - B****4) FORATURA PER INSTALLAZIONE Fig. C****5) PASSAGGIO CAVI ERIS A30 RX (Fig. D) e ERIS A30 TX (Fig. E):**

- attraverso il foro posteriore **Rif. 1A**

- attraverso il pressacavo **Rif. 1B**

Fissare il bordo sensibile al profilo dell'anta seguendo le indicazioni riportate nel manuale di istruzioni del bordo sensibile utilizzato.

**6) COLLEGAMENTI Fig. F**

Nel caso non si utilizzi il circuito di verifica di guasto nei circuiti di sicurezza far verificare da personale qualificato la funzionalità del dispositivo ad intervalli non maggiori di 6 mesi.

**7) COLLAUDO Fig. G-H**

Al termine del collaudo, eseguire alcune manovre di prova e verificare che:

- Quando il bordo sensibile viene premuto l'automazione reagisca correttamente.
- Quando si interrompe la comunicazione tra ERIS A30 RX e ERIS A30 TX interponendo un ostacolo l'automazione reagisca correttamente.
- Quando non verificano le precedenti 2 condizioni la manovra viene completata correttamente.

**8) ATTENZIONE!** Per situazioni installative diverse da quelle riportate nel manuale, riferirsi alla tabella di funzionamento. Verificare inoltre che il movimento del cancello NON PRESENTI situazioni di pericolo. **Vedi TABELLA Fig. I.**

**ATTENZIONE!**

Per il collegamento dei contatti dei relè al **circuito di verifica di guasto** è necessario riferirsi agli schemi di collegamento dei dispositivi verificati riportati nel manuale di istruzioni della centrale che si sta utilizzando.

**ATTENZIONE!**

La presenza di altri dispositivi che utilizzano i raggi infrarossi (fotocellule) può causare disturbi nella comunicazione. Nel caso di installazione di più coppie di fotocellule nella stessa area, verificare che non vi siano interferenze tra loro. Nel caso che il segnale di comunicazione di ERIS A30 sia disturbato da un altro segnale infrarosso ERIS A30 porta l'automazione in uno stato di sicurezza aprendo entrambi i contatti.

**9) ELEMENTO SENSIBILE COLLEGABILE A ERIS A30 TX**

COSTA OTTICA	
Sensori	STR
Lunghezza massima costa	2,5m
COSTA RESISTIVA	
Resistenza nominale	8k2
Soglia di scatto superiore	>22000 Ω
Resistenza massima a riposo	18000 Ω
Soglia di scatto inferiore	< 2200 Ω
Resistenza minima a riposo	4700 Ω

**1) FOREWORD**

ERIS A30 is a device that can be used on sliding gates and provides a solution to the problem of connecting safety edges located on the moving leaf with the door's control unit. ERIS A30 comprises two transceiver units that communicate with each other through infrared signals. Communication is coded using special safety techniques so that the whole device gets a category 2 fault detection rating according to standard EN 954-1 and can therefore be used in PSPE systems in conformity with standard EN 12978. ERIS A30 comprises 2 units:

- **ERIS A30 TX**, which is powered by a long-life battery, should be attached to the moving leaf and can be connected with the safety edge, which can either be optical (using the STR accessory = rubber profile max. 2.5m) or resistive with a constant 8k2 resistance.

- **ERIS A30 RX** should be attached to the fixed part and is wired to the gate's control unit.

ERIS A30 is designed to be connected as a tested device. In addition to working as a connection system between a safety edge and the control unit, the device can also be used as a presence detector and hence as a category D device according to standard EN 12453. To use ERIS A30 as a type D device, ERIS A30 TX and ERIS A30 RX merely have to communicate across the opening (**See Fig. B Ref.1**).

**2) TECHNICAL SPECIFICATIONS (SPECIFICATIONS AT 20°C)**

ERIS A30 TX	
Power supply	3.6V Type C lithium battery. Capacity 7.5Ah
Battery life	Wiring with test: up to 5 years <i>(Life estimated based on installation with 4m travel at speed of 9 m/min, TCA 10 S, 30 operations/day with optical safety edge up to 2.5 m and temperature of +20°C).</i> Wiring with no test: up to 1 year
Response time from when safety edge is pressed in tested mode	<35mS
Response time from when safety edge is pressed in non-tested mode	<100mS
ERIS A30 RX	
Supply voltage	24 V~/=
Current demand	Standby 20mA / max. 36mA
Contact capacity	30V, 1A
ERIS A30 TX + ERIS A30 RX	
Protection rating	IP45
Operating temperature	-20/+55°C
Max range (reduced in case of fog/rain)	15 m with jumper JP1 open TX, 30 m with jumper JP1 closed TX
Dimensions	130X45X43 (HxLxD)
Category according to EN 954-1	Cat 2

**3) CORRECT ALIGNMENT Fig. A - B**

**4) HOLES FOR INSTALLATION Fig. C**

**5) RUNNING ERIS A30 RX (Fig. D) and ERIS A30 TX (Fig. E) CABLES:**

- through hole in back **Ref. 1A**
- through cable clamp **Ref. 1B**

Fasten the safety edge to the edge of the leaf following the directions given in the instruction manual for the safety edge being used.

**6) WIRING Fig. F**

If no safety circuit fault test circuit is being used, qualified personnel must be brought in to check that the device is in proper working order at least once every 6 months.

**7) INSPECTION Fig. G-H**

- Once inspection is complete, perform a few test cycles and check that:
- a) When the safety edge is pressed, the automated system reacts as it should.
  - b) When communication is broken between ERIS A30 RX and ERIS A30 TX by placing an obstacle between them, the automated system reacts as it should.
  - c) When the previous 2 operating conditions are not encountered, the operation is completed correctly.

**8) WARNING!** If the installation situation differs from the one featured in the manual, refer to operation table 1. Also make sure that the gate does NOT CREATE hazardous situations when it moves. **See TABLE Fig.I.**

**WARNING!**

To connect the relay contacts to the fault test circuit, you must refer to the wiring diagrams of the tested devices given in the instruction manual for the control unit being used.

**WARNING!**

If other devices using infrared beams (photocells) are present, they may interfere with communication. In the event a number of pairs of photocells are installed in the same area, check that there is no interference between them. In the event the ERIS A30 communication signal is affected by interference from another ERIS A30 infrared signal, switch the automated system to a safe state by opening both contacts.

**9) SAFETY EDGE THAT CAN BE CONNECTED TO ERIS A30 TX**

OPTICAL SAFETY EDGE	
Sensors	STR
Maximum safety edge length	2,5m
RESISTIVE SAFETY EDGE	
Rated resistance	8k2
Upper trigger threshold	>22000 Ω
Maximum standby resistance	18000 Ω
Lower trigger threshold	< 2200 Ω
Minimum standby resistance	4700 Ω

**1) GÉNÉRALITÉS**

ERIS A30 peut être utilisé sur les portails coulissants pour résoudre le problème de connexion entre les linteaux sensibles placés sur le vantail mobile et la centrale de commande du vantail. ERIS A30 est formée par deux émetteurs/récepteurs communiquant entre eux par des signaux infrarouges ; la communication est cryptée grâce à des techniques de sécurité si bien que le dispositif appartient à la catégorie à 2 sécurités contre les pannes, conformément à la norme EN954-1 et peut donc être utilisé dans les systèmes PSPE conformes à la norme EN12978. ERIS A30 est formé par 2 unités :

- **ERIS A30 TX**, alimentée par une batterie longue durée, doit être placée sur le vantail mobile et on peut y connecter le bord sensible, qui peut être du type optique (avec accessoire STR + profilé en caoutchouc maxi 2,5m) ou de type résistif avec une résistance constante 8k2.
- **ERIS A30 RX** doit être placée dans la partie fixe et câblée sur la centrale de commande du portail.

ERIS A30 est conçue pour être branchée comme un dispositif vérifié. Le dispositif, faisant office de système de connexion entre un bord sensible et la centrale de commande, peut aussi servir de détecteur de présence et donc de dispositif de catégorie D, conformément à la norme EN 12453. Pour utiliser ERIS A30 comme un dispositif de type D il suffit que la communication entre ERIS A30 TX et ERIS A30 RX s'accomplisse à travers le passage (cf. Fig. B Rif. 1).

**2) DONNÉES TECHNIQUES (CARACTERISTIQUES A 20°C)**

ERIS A30 TX	
Alimentation	3,6 V Batterie au lithium type C Capacité 7,5 Ah
Durée Batterie	Branchements avec contrôle : jusqu'à 5 ans <i>(Durée estimée sur installation avec linteau de 4 m à la vitesse de TCA 30 man/jour avec linteau optique jusqu'à 2,5 m et température de +20°C.</i> Branchement sans contrôle : jusqu'à 1 an
Temps de réponse après la pression du linteau en mode vérifié	<35mS
Temps de réponse après la pression du linteau en mode non vérifié	<100mS
ERIS A30 RX	
Tension d'alimentation	24 V~/=
Courant Absorbé	20mA au repos / 36mA maxi
Portée contacts	30V, 1A
ERIS A30 TX + ERIS A30 RX	
Degré de protection	IP45
Température de service	-20/+55°C
Portée maxi: (réduite en cas de brouillard-pluie)	15 m avec pont JP1 ouvert TX 30 m avec pont JP1 fermé TX
Dimensioni	130X45X43 (HxLxD)
Catégorie conformément à EN954-1	Cat 2

**3) ALIGNEMENT CORRECT Fig. A - B**

**4) PERCEMENT POUR INSTALLATION Fig. C**

**5) PASSAGE CÂBLES ERIS A30 RX (Fig. D) et ERIS A30 TX (Fig. E)**

- à travers le trou arrière **Réf. 1A**
- à travers le presse-câble **Réf. 1B**

Fixez le bord sensible sur le profilé du vantail en suivant les indications données dans le manuel d'instruction du bord sensible utilisé.

**6) CONNEXIONS Fig. F**

Si vous n'utilisez pas le circuit de vérification des pannes dans les circu-

its de sécurité faites vérifier par du personnel qualifié le bon fonctionnement du dispositif au maximum tous les 6 mois.

**7) ESSAI Fig. G-H**

- A la fin de l'essai, accomplissez quelques manœuvres pour vérifier si:
- a) Lorsque l'on appuie sur le bord sensible l'automatisation réagit correctement;
  - b) Si lorsque l'on interrompt la communication entre ERIS A30 RX et ERIS A30 TX en plaçant un obstacle l'automatisation réagit correctement;
  - c) Lorsque les 2 conditions précédentes ne sont pas remplies, la manœuvre est accomplie correctement.

**8) ATTENTION !** Si les conditions de l'installation sont différentes de celles indiquées dans le manuel, veuillez consulter le tableau de fonctionnement 1. Vérifiez en outre si le mouvement du portail NE PRÉSENTE AUCUN risque.

**Voir TABLEAU Fig. I.**

**ATTENTION !**

Pour brancher les contacts des relais sur le **circuit de vérification** des pannes consultez les schémas de connexion des dispositifs vérifiés qui se trouvent dans le manuel d'instruction de la centrale que vous utilisez.

**ATTENTION !**

La présence d'autres dispositifs utilisant des rayons infrarouges (photocellules) peut nuire à la communication. En cas d'installation de plusieurs couples de photocellules dans la même zone, vérifier qu'il n'y ait pas d'interférences entre elles. Si le signal de communication de ERIS A30 est dérangé par un autre signal infrarouge, ERIS A30 place l'automatisation en situation de sécurité en ouvrant les deux contacts.

**9) ÉLÉMENT SENSIBLE À BRANCHER SUR ERIS A30 TX**

LINTEAU OPTIQUE	
Capteurs	STR
Longueur maximum du linteau	2,5m
LINTEAU RÉSISTIF	
Résistance nominale	8k2
Seuil de déclenchement supérieur	>22000 Ω
Résistance maximum au repos	18000 Ω
Seuil de déclenchement inférieur	< 2200 Ω
Résistance minimum au repos	4700 Ω



**1) ALLGEMEINES**

ERIS A30 ist eine Vorrichtung die zusammen mit Schiebetoren eingesetzt werden kann und gestattet die Lösung des Problems des Anschlusses der druckempfindlichen Leisten am beweglichen Torflügel und dem Steuergerät des Tors. ERIS A30 besteht aus zwei Sende- und Empfangseinheiten, die miteinander Infrarotsignale austauschen; die Kommunikation ist mit Sicherheitstechniken kodiert, die bewirken, dass die gesamte Vorrichtung der Fehlersicherheitskategorie 2 gemäß Norm EN954-1 entspricht und sie kann daher mit PSPE-Systemen gemäß Norm EN 12978 eingesetzt werden.

ERIS A30 besteht aus zwei Einheiten:

- **ERIS A30 TX**, gespeist von einer Batterie mit langer Lebensdauer, montiert am beweglichen Torflügel, mit Möglichkeit des Anschlusses einer sensiblen Leiste, entweder optisch (mit Zubehör STR + Gummiprofil max. 2,5 m) oder Widerstandsleiste mit konstantem Widerstand 8k2.

- **ERIS A30 RX** wird am feststehenden Teil montiert mit dem Steuergerät des Tors verkabelt.

ERIS A30 wurde für den Anschluss als überprüfte Vorrichtung konzipiert. Die Vorrichtung kann als Verbindungssystem zwischen einer sensiblen Leiste und einem Steuergerät eingesetzt werden und außerdem auch als Anwesenheitsmelder, das heißt als Vorrichtung vom Typ D gemäß Norm EN 12453. Für den Einsatz von ERIS A30 als Vorrichtung vom Typ D ist es ausreichend, dass die Kommunikation zwischen ERIS A30 TX und ERIS A30 RX über den Zwischenraum erfolgt (siehe **Ab. B Pos.1**).

**2) TECHNISCHE DATEN (EIGENSCHAFTEN BEI 20°C)**

ERIS A30 TX	
Stromversorgung	3,6V Lithiumbatterie Typ C. Kapazität 7,5Ah
Lebenszeit der Batterie	Anschlüsse mit Überprüfung: bis zu 5 Jahre <i>(Geschätzte Lebenszeit bei Installation mit 4 m Hub und Geschwindigkeit von 9 m/min 10 S TCA 30 Man./Tag mit optischer Leiste bis zu 2,5 m und Temperatur von +20°C).</i> Anschlüsse ohne Überprüfung: bis zu 1 Jahr
Reaktionszeit nach Drücken der Leiste in geprüfter Modalität	<35mS
Reaktionszeit nach Drücken der Leiste in nicht geprüfter Modalität	<100mS
ERIS A30 RX	
Betriebsspannung	24 V~/=
Stromaufnahme	20mA Standby / max. 36mA
Leistung Kontakte	30V, 1A
ERIS A30 TX + ERIS A30 RX	
Schutzgrad	IP45
Betriebstemperatur	-20/+55°C
Max. Reichweite: (weniger bei Nebel-Regen)	15 m mit offenem Jumper JP1 TX, 30 m mit geschlossenem Jumper JP1 TX
Abmessungen	130X45X43 (HxLxT)
Kategorie gemäß EN954-1	Kat 2

**3) KORREKTE AUSRICHTUNG Abb. A - B****4) BOHRUNG FÜR INSTALLATION Abb. C****5) KABELDUCHFÜHRUNG ERIS A30 RX (Abb. D) und ERIS A30 TX (Abb. E):**

- durch hintere Öffnung **Pos. 1A**

- durch Kabeldurchlass **Pos. 1B**

Die druckempfindliche Leiste am Profil des Flügels anbringen und dabei die Anweisungen im Handbuch der verwendeten druckempfindlichen Leisten beachten.

**6) ANSCHLÜSSE Abb. F**

Lassen Sie den Betrieb der Vorrichtung in Intervallen von nicht mehr als 6 Monaten von qualifiziertem Personal überprüfen, falls die Fehlerprüfungsschaltung nicht verwendet wird.

**7) CABNAHMEPRÜFUNG Abb. G-H**

Führen Sie am Ende der Abnahmeprüfung einige Manöver aus und prüfen Sie:

- dass die Automatisierung korrekt reagiert, wenn die druckempfindliche Leiste gedrückt wird;
- dass die Automatisierung korrekt reagiert, wenn die Kommunikation zwischen ERIS A30 RX und ERIS A30 TX von einem Hindernis unterbrochen wird;
- dass das Manöver in den beiden vorausgehenden Fällen ordnungsgemäß abgeschlossen wird.

**8) ACHTUNG!** Bitte nehmen Sie bei Installationssituationen, die von den im Handbuch angegebenen verschoben sind, auf die Funktionstabelle 1 Bezug. Stellen Sie außerdem sicher, dass die Bewegung des Tors NICHT zu Gefahrsituationen führt.

**Siehe TABELLE Abb. I**

**ACHTUNG!**

Für den Anschluss der Kontakte der Relais der **Fehlerprüfungsschaltung** muss auf die Schaltpläne der überprüften Vorrichtungen Bezug genommen werden, die im Handbuch des verwendeten Steuergeräts angegeben werden.

**ACHTUNG!**

Das Vorhandensein anderer Vorrichtungen (Fotozellen), die Infrarotstrahlen benutzen, kann zu Störungen der Kommunikation führen. Bei der Installation von mehreren Fotozellenpaaren im gleichen Bereich auch überprüfen, dass keine Interferenzen zwischen ihnen vorhanden sind. Falls das ERIS A30-Kommunikationssignal durch ein anderes Infrarotsignal gestört wird, stellt ERIS A30 die Automatisierung durch Öffnung beider Kontakte in einen Sicherheitsstatus.

**9) DRUCKEMPFFINDLICHE ELEMENTE, DIE AN ERIS A30 TX ANGESCHLOSSEN WERDEN KÖNNEN**

OPTISCHE LEISTE	
Sensoren	STR
Max. Länge der Leiste	2,5m
WIDERSTANDSLEISTE	
Nennwiderstand	8k2
Obere Auslöseschwelle	>22000 Ω
Max. Widerstand in Standby	18000 Ω
Untere Auslöseschwelle	< 2200 Ω
Min. Widerstand in Standby	4700 Ω



**1) GENERALIDADES**

ERIS A30 es un dispositivo que puede ser utilizado en cancelas correderas y permite solucionar el problema de la conexión entre los cantos sensibles colocados en la hoja móvil y la central de mando de la hoja. ERIS A30 está compuesto por dos unidades transmisoras-receptoras que comunican entre sí a través de señales con rayos infrarrojos, la comunicación está codificada con técnicas de seguridad tales que todo el dispositivo responde a la categoría 2 de seguridad contra defectos conforme a la norma EN954-1 y, por lo tanto, se puede utilizar con sistemas PSPE conformes a la norma EN 12978.

ERIS A30 está formado por 2 unidades:

- **ERIS A30 TX**, alimentada con una batería de larga duración, se debe colocar en la hoja móvil y a la misma se puede conectar el canto sensible que puede ser de tipo óptico (con accesorio STR + perfil de goma máx. 2,5m) o de tipo resistivo con resistencia constante 8k2.
- **ERIS A30 RX** se debe colocar en la parte fija y está cableada a la central de mando de la cancela.

ERIS A30 está diseñada para ser conectada como dispositivo comprobado. El dispositivo, además de funcionar como sistema de conexión entre un canto sensible y la central de mando, puede ser utilizado también como detector de presencia y, por lo tanto, como dispositivo de categoría D según la norma EN 12453. Para utilizar ERIS A30 como dispositivo de tipo D basta que la comunicación entre ERIS A30 TX y ERIS A30 RX se produzca a través del pasaje (Véase Fig. B Ref.1).

**2) DATOS TÉCNICOS (CARACTERÍSTICAS A 20° C)**

ERIS A30 TX	
Alimentación	3,6V Batería de Litio tipo C. Capacidad 7,5Ah
Duración de la Batería	Conexiones comprobadas: hasta 5 años <i>(Duración estimada en instalación con carrera de 4m a la velocidad de 9 m/min 10 S de TCA 30 man/día con canto óptico de hasta 2,5m y temperatura de +20°C).</i> Conexiones no comprobadas: hasta 1 año
Tiempo de respuesta tras la presión del canto en modo comprobado	<35mS
Tiempo de respuesta tras la presión del canto en modo no comprobado	<100mS
ERIS A30 RX	
Tensión de alimentación	24 V~/=
Corriente Absorbida	20mA en reposo / 36mA máx.
Capacidad contactos	30V, 1A
ERIS A30 TX + ERIS A30 RX	
Grado de protección	IP45
Temperatura de funcionamiento	-20/+55°C
Alcance máx.: (disminuye en caso de niebla o lluvia)	15 m con puente JP1 abierto TX, 30 m con puente JP1 cerrado TX
Dimensiones	130X45X43 (HxLxD)
Categoría según EN954-1	Cat 2

**3) CORRECTA ALINEACIÓN Fig. A - B**

**4) PERFORACIÓN PARA INSTALACIÓN Fig. C**

**5) PASO DE CABLES ERIS A30 RX (Fig. D) y ERIS A30 TX (Fig. E):**

- a través del orificio posterior **Ref. 1A**

- a través del prensacable **Ref. 1B**

Fijar el canto sensible al perfil de la hoja siguiendo las indicaciones reproducidas en el manual de instrucciones del canto sensible utilizado.

**6) CONEXIONES Fig. F**

Si se utiliza el circuito de control de avería en los circuitos de seguridad, hacer controlar por personal cualificado el funcionamiento del dispositivo con intervalos no superiores a 6 meses.

**7) PRUEBA DE ENSAYO Fig. G-H**

Una vez finalizada la prueba de ensayo, realizar algunas maniobras de prueba y comprobar que:

- a) Cuando el canto sensible es presionado, la automatización reaccione correctamente.
- b) Cuando se interrumpe la comunicación entre ERIS A30 RX y ERIS A30 TX interponiendo un obstáculo, la automatización reaccione correctamente.
- c) Cuando no se producen las 2 condiciones anteriores, la maniobra es completada correctamente.

**8) ¡ATENCIÓN!** En situaciones de instalación diferentes a las indicadas en el manual, consultar la tabla de funcionamiento 1. Comprobar además que el movimiento de la cancela NO PRESENTE situaciones de peligro. **Véase TABLA Fig. I.**

**¡ATENCIÓN!**

Para la conexión de los contactos de los relés al **circuito de control** de avería es necesario, consultar los esquemas de conexión de los dispositivos comprobados indicados en el manual de instrucciones de la central que se está utilizando.

**¡ATENCIÓN!**

La presencia de otros dispositivos que utilizan los rayos infrarrojos (fotocélulas) puede causar interferencias en la comunicación. En el caso de instalación de varios pares de fotocélulas en la misma área, comprobar que no haya interferencias entre sí. Si la señal de comunicación de ERIS A30 es interferida por otra señal infrarroja, ERIS A30 pone a la automatización en un estado de seguridad abriendo ambos contactos.

**9) ELEMENTO SENSIBLE CONECTABLE A ERIS A30 TX**

CANTO ÓPTICO	
Sensores	STR
Longitud máxima del canto	2,5m
CANTO RESISTIVA	
Resistencia nominal	8k2
Umbral de disparo superior	>22000 Ω
Resistencia máxima en reposo	18000 Ω
Umbral de disparo inferior	< 2200 Ω
Resistencia mínima en reposo	4700 Ω

**1) ALGEMEEN**

ERIS A30 is een inrichting die kan worden gebruikt op schuifhekken en het mogelijk maakt het probleem op te lossen van de aansluiting tussen de detectoren op de beweegbare vleugel en de bedieningscentrale van de vleugel. ERIS A30 bestaat uit twee zendtoestellen die onderling communiceren via signalen met infrarode stralen; de communicatie wordt gecodificeerd met dusdanige veiligheidstechnieken dat de volledige inrichting voldoet aan veiligheids categorie 2 voor storingen volgens de norm EN954-1 en dus bruikbaar is in PSPE-systemen conform aan de norm EN 12978. ERIS A30 bestaat uit 2 eenheden:

- **ERIS A30 TX**, gevoed door een batterij met lange levensduur, moet worden aangebracht op de beweegbare vleugel en daarop kan de detector worden aangesloten die van het optische type kan zijn (met accessoire STR + rubber profiel max. 2,5m) of van het resistieve type met constante weerstand 8k2

- **ERIS A30 RX** moet worden aangebracht in het vaste deel en is via kabels verbonden aan de bedieningscentrale van het hek.

ERIS A30 is ontworpen om als "trusted device" te worden aangesloten. Naast te werken als verbindingssysteem tussen een detector en de bedieningscentrale, kan de inrichting ook worden gebruikt als aanwezigheidsdetector en dus als inrichting van categorie D volgens de norm EN 12453. Om ERIS A30 als inrichting van het type D te gebruiken, is het voldoende dat de communicatie tussen ERIS A30 TX en ERIS A30 RX plaatsvindt via de passage (**Zie Fig. B Ref.1**).

**2) TECHNISCHE GEGEVENS (EIGENSCHAPPEN BIJ 20°C)**

ERIS A30 TX	
Voeding	3,6V Lithiumbatterij type C. Vermogen 7,5Ah
Duur Batterij	Aansluitingen met controle: max. 5 jaar <i>(Duur geschat op installatie met werkslag van 4m met snelheid van 9 m/min 10 S van TCA 30 man/dag met optische rand tot 2,5mm en temperatuur van +20°C).</i> Aansluitingen zonder controle: max. 1 jaar
Reactietijd na drukken op de rand in trusted modus	<35mS
Reactietijd na drukken op de rand niet in trusted modus	<100mS
ERIS A30 RX	
Voedingsspanning	24 V~/=
Absorptiestroom	20mA in ruststand / 36mA max.
Capaciteit contacten	30V, 1A
ERIS A30 TX + ERIS A30 RX	
Beschermingsgraad	IP45
Bedrijfstemperatuur	-20/+55°C
Max. reikwijdte (minder in geval van mist-regen)	15 m met brug JP1 open TX, 30 m met brug JP1 dicht TX
Afmetingen	130X45X43 (HxLxD)
Categorie volgens EN954-1	Cat 2

**3) JUISTE UITLIJNING Fig. A - B**

**4) PERFORATIE VOOR INSTALLATIE Fig. C**

**5) KABELDOORGANG ERIS A30 RX (Fig. D) en ERIS A30 TX (Fig. E):**

- via de achterste opening **Ref. 1A**
- via de kabelklem **Ref. 1B**

De detector aan het profiel van de vleugel bevestigen, door het volgen van de aanwijzingen vermeld in de instructiehandleiding van de gebruikte detector.

**6) AANSLUITINGEN Fig. F**

Als het circuit voor controle van storing in de veiligheidscircuits niet gebruikt wordt, de functionaliteit van de inrichting door gekwalificeerd personeel laten controleren met intervallen van max. 6 maanden.

**7) KEURING Fig. G-H**

- Aan het einde van de keuring, enkele testmanoeuvres uitvoeren en controleren of:
- het automatiseringssysteem juist reageert, wanneer er op de detector gedrukt wordt;
  - het automatiseringssysteem juist reageert, wanneer de communicatie tussen ERIS A30 RX en ERIS A30 TX onderbroken wordt door een obstakel ertussen aan te brengen;
  - de manoeuvre juist voltooid wordt, wanneer de 2 eerdergenoemde condities niet optreden.

**8) OPGELET!** Voor installatiesituaties die afwijken van die vermeld in de handleiding, de werkingstabel 1 raadplegen. Bovendien controleren of de beweging van het hek GEEN gevaarlijke situaties MET ZICH MEEBRENGT.  
**Zie TABEL Fig.I.**

**OPGELET!** Voor de aansluiting van de contacten van de relais op het **circuit voor controle van storing** is het noodzakelijk de aansluitschema's van de "trusted devices" te raadplegen, te vinden in de instructiehandleiding van de centrale die u gebruikt.

**OPGELET!** De aanwezigheid van andere inrichtingen die gebruik maken van infrarode stralen (fotocellen) kan interferenties in de communicatie veroorzaken. In het geval van installatie van meerdere paren fotocellen in hetzelfde gebied, controleren of er geen onderlinge interferenties zijn. Mocht het ERIS A30-communicatiesignaal verstoord worden door een ander infrarood signaal, dan brengt ERIS A30 het automatiseringssysteem in een veiligheidstoestand door beide contacten te openen.

**9) GEVOELIG ELEMENT, AANSLUITBAAR OP ERIS A30 TX**

OPTISCHE RAND	
Sensoren	STR
Maximumlengte rand	2,5m
RESISTIEVE RAND	
Nominale weerstand	8k2
Bovenste schakeldrempel	>22000 Ω
Maximumweerstand in ruststand	18000 Ω
Onderste schakeldrempel	< 2200 Ω
Minimumweerstand in ruststand	4700 Ω

**Bft Spa**

Via Lago di Vico, 44  
36015 Schio (VI)  
T +39 0445 69 65 11  
F +39 0445 69 65 22  
→ [www.bft.it](http://www.bft.it)

**SPAIN**

**BFT GROUP ITALIBERICA DE AUTOMATISMOS S.L.**  
08401 Granollers - (Barcelona)  
[www.bftautomatismos.com](http://www.bftautomatismos.com)

**FRANCE**

**AUTOMATISMES BFT FRANCE**  
69800 Saint Priest  
[www.bft-france.com](http://www.bft-france.com)

**GERMANY**

**BFT TORANTRIEBSSYSTEME GmbH**  
90522 Oberasbach  
[www.bft-torantriebe.de](http://www.bft-torantriebe.de)

**UNITED KINGDOM**

**BFT AUTOMATION UK LTD**  
Stockport, Cheshire, SK7 5DA  
[www.bft.co.uk](http://www.bft.co.uk)

**IRELAND**

**BFT AUTOMATION LTD**  
Dublin 12

**BENELUX**

**BFT BENELUX SA**  
1400 Nivelles  
[www.bftbenelux.be](http://www.bftbenelux.be)

**POLAND**

**BFT POLSKA SP. Z O.O.**  
05-091 ZĄBKI  
[www.bft.pl](http://www.bft.pl)

**CROATIA**

**BFT ADRIA D.O.O.**  
51218 Drazice (Rijeka)  
[www.bft.hr](http://www.bft.hr)

**PORTUGAL**

**BFT SA-COMERCIO DE AUTOMATISMOS E MATERIAL DE SEGURANCIA**  
3020-305 Coimbra  
[www.bftportugal.com](http://www.bftportugal.com)

**CZECH REPUBLIC**

**BFT CZ S.R.O.**  
Praha  
[www.bft.it](http://www.bft.it)

**TURKEY**

**BFT OTOMATIK KAPI SISTEMELERI SANAY VE**  
Istanbul  
[www.bftotomasyon.com.tr](http://www.bftotomasyon.com.tr)

**RUSSIA**

**BFT RUSSIA**  
111020 Moscow  
[www.bfttrus.ru](http://www.bfttrus.ru)

**AUSTRALIA**

**BFT AUTOMATION AUSTRALIA PTY LTD**  
Wetherill Park (Sydney)  
[www.bftaustralia.com.au](http://www.bftaustralia.com.au)

**U.S.A.**

**BFT USA**  
Boca Raton  
[www.bft-usa.com](http://www.bft-usa.com)

**CHINA**

**BFT CHINA**  
Shanghai 200072  
[www.bft-china.cn](http://www.bft-china.cn)

**UAE**

**BFT Middle East FZCO**  
Dubai