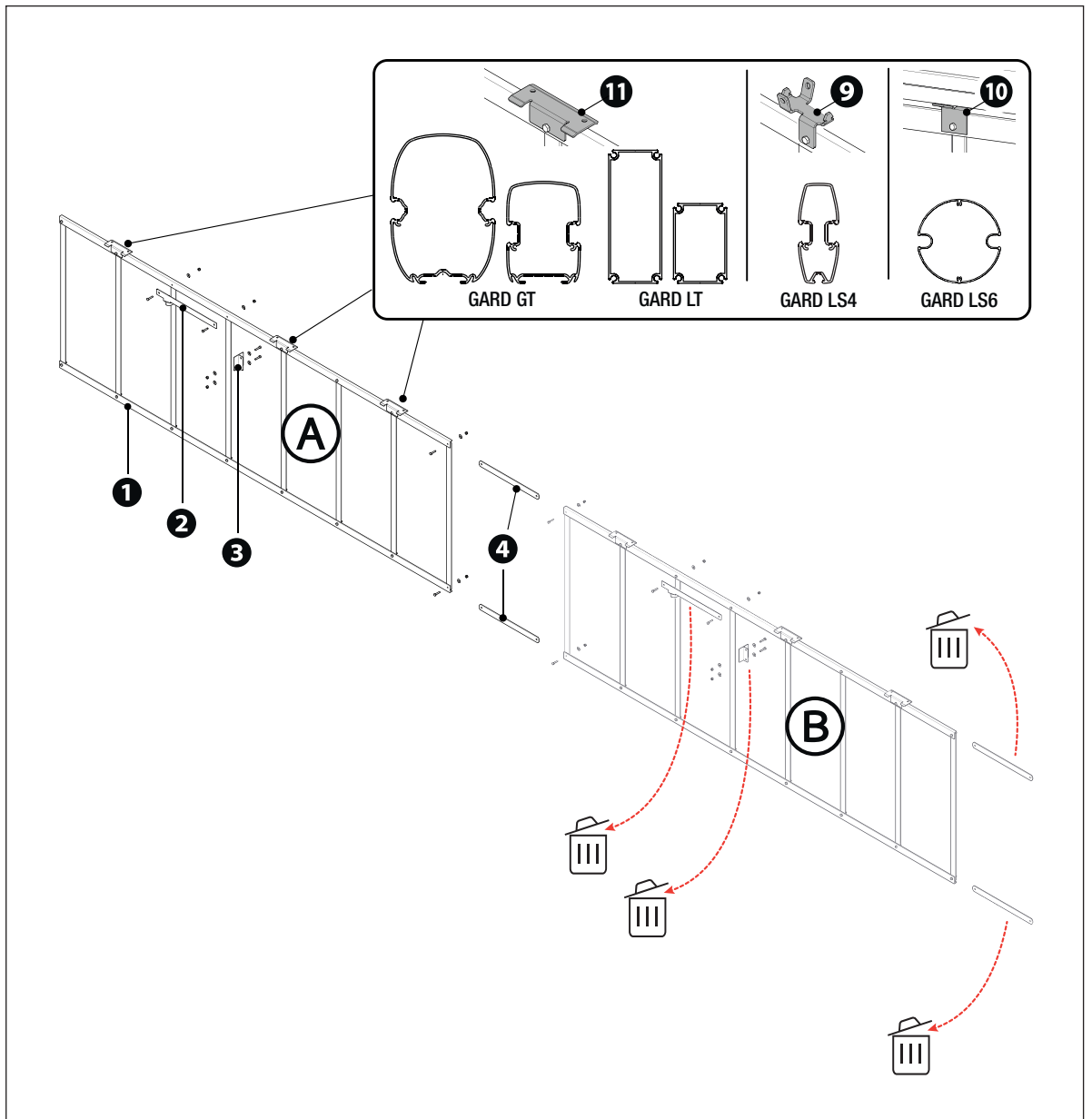
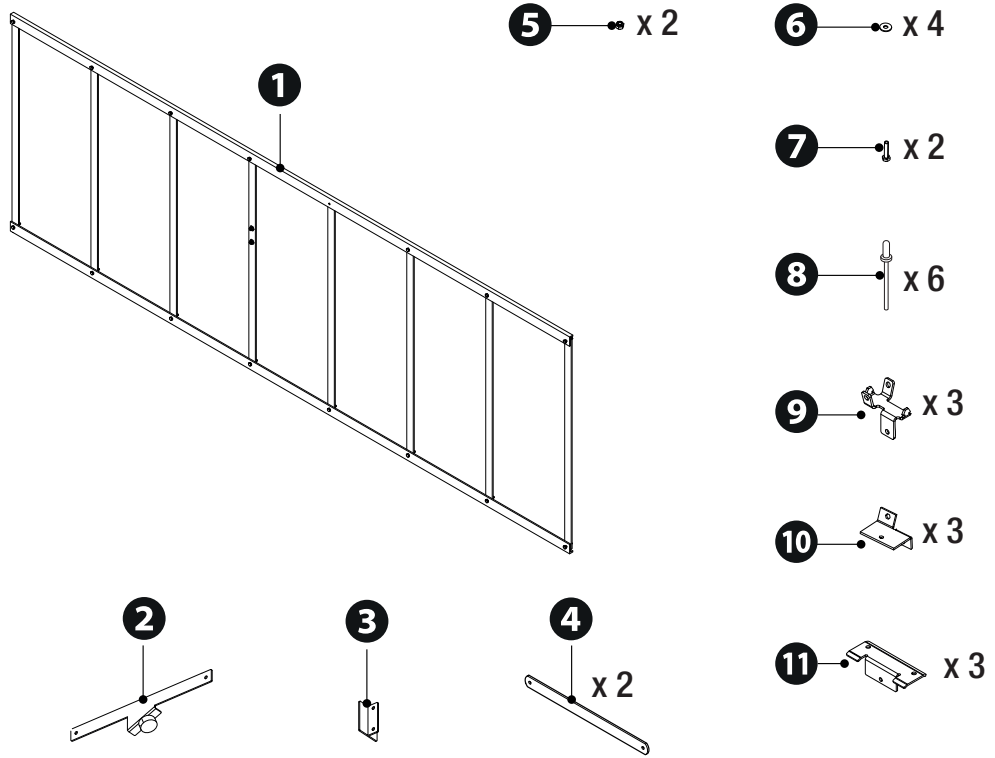


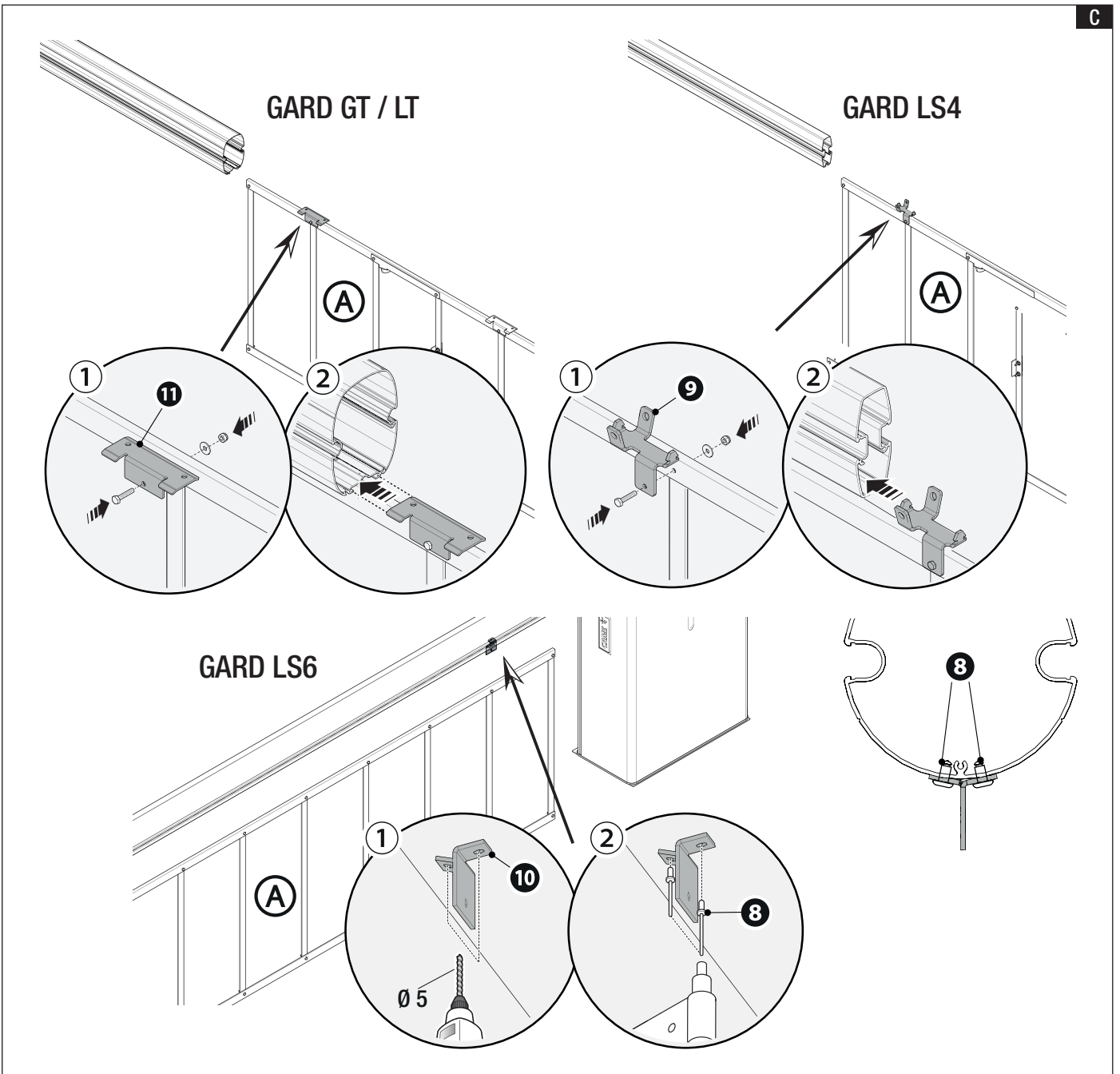
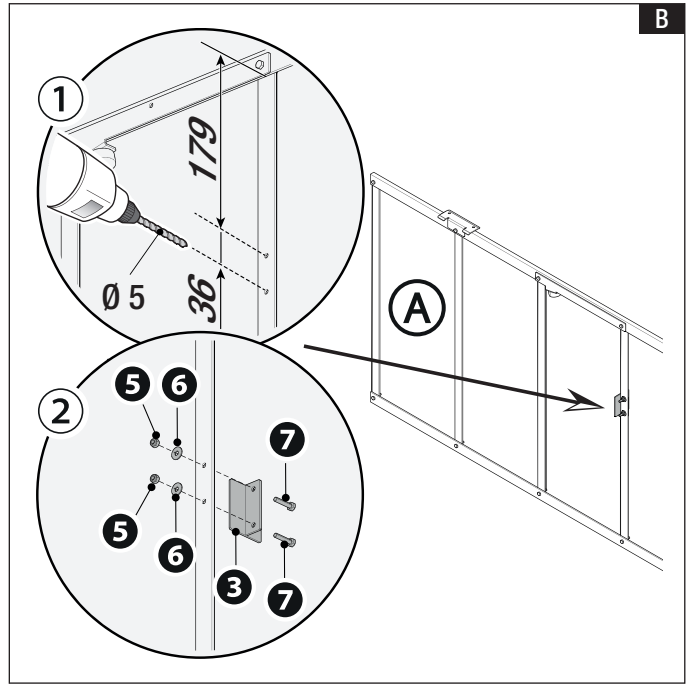
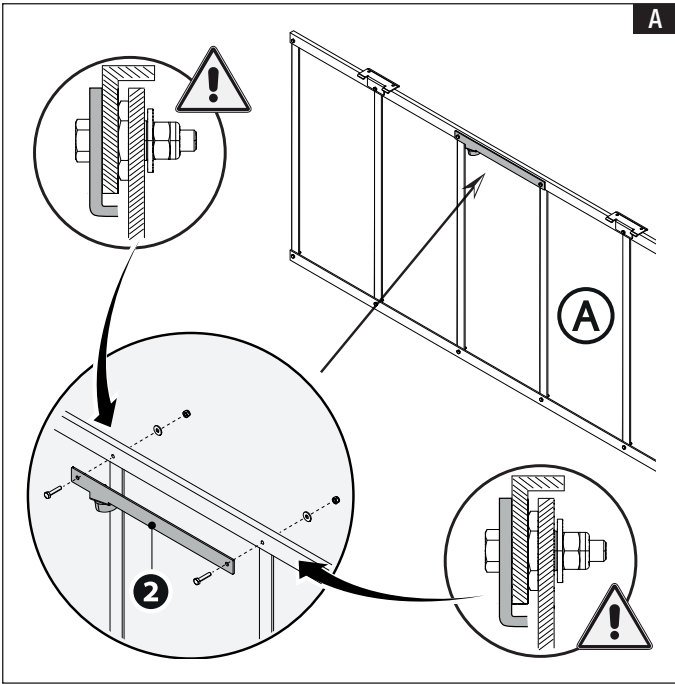


IT	Italiano
EN	English
FR	Français
RU	Русский

**CAME S.P.A.**

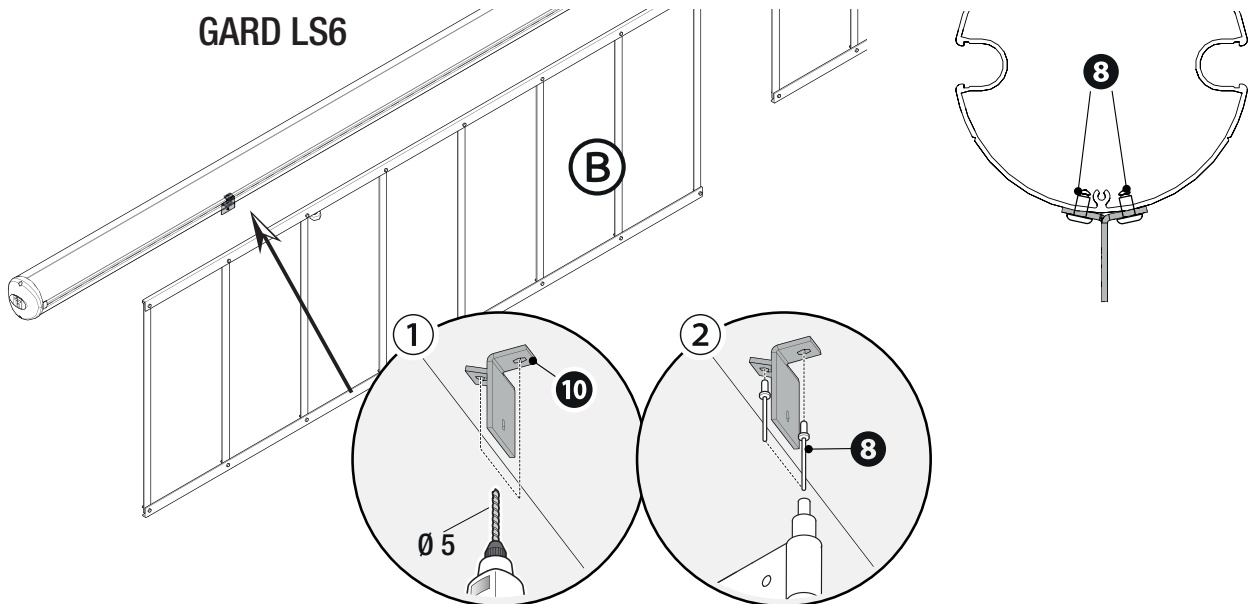
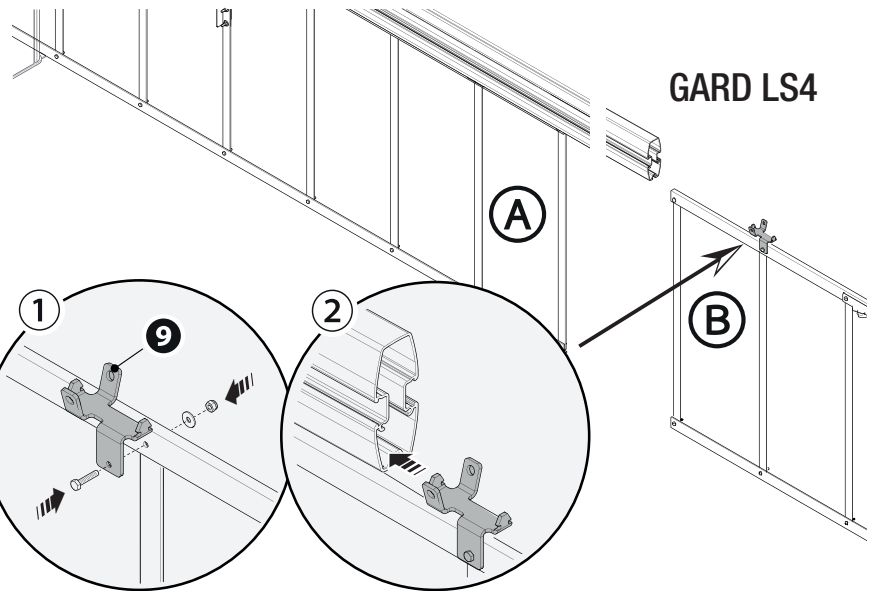
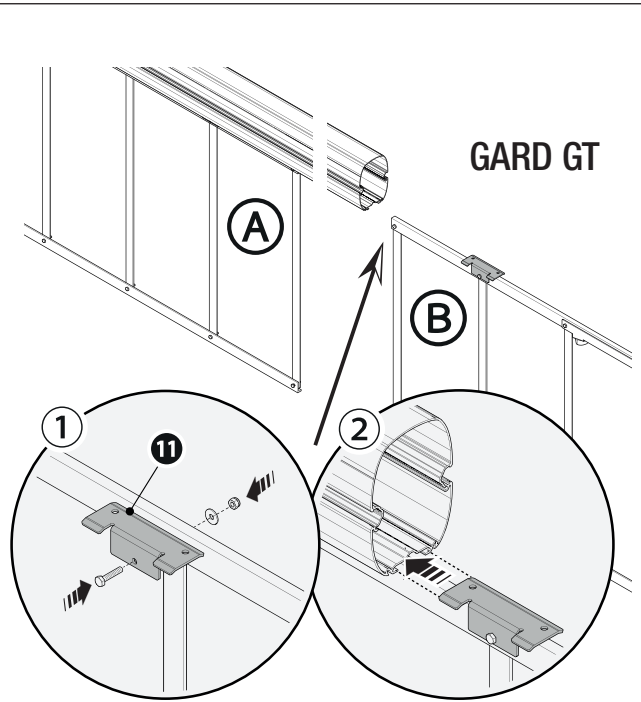
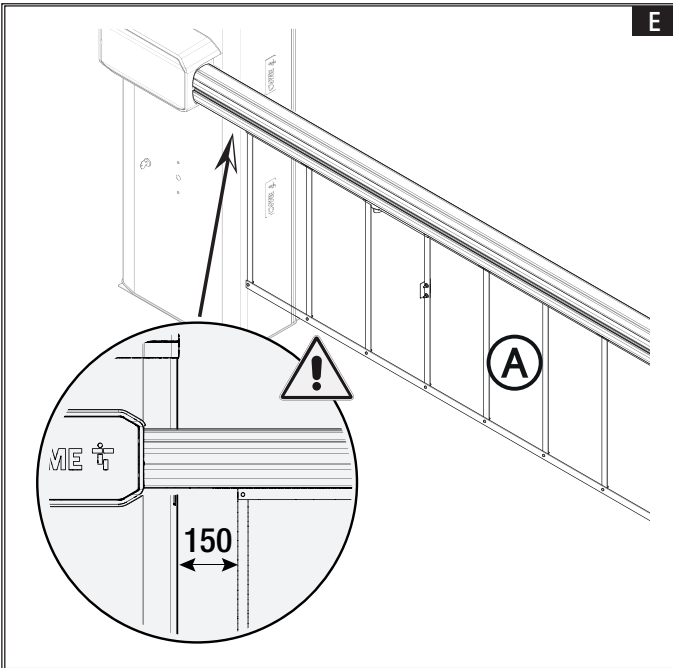
Via Martiri della  
Libertà, 15  
31030 Dosson di  
Casier  
Treviso - Italy  
Tel. (+39) 0422 4940  
info@came.com -  
www.came.com

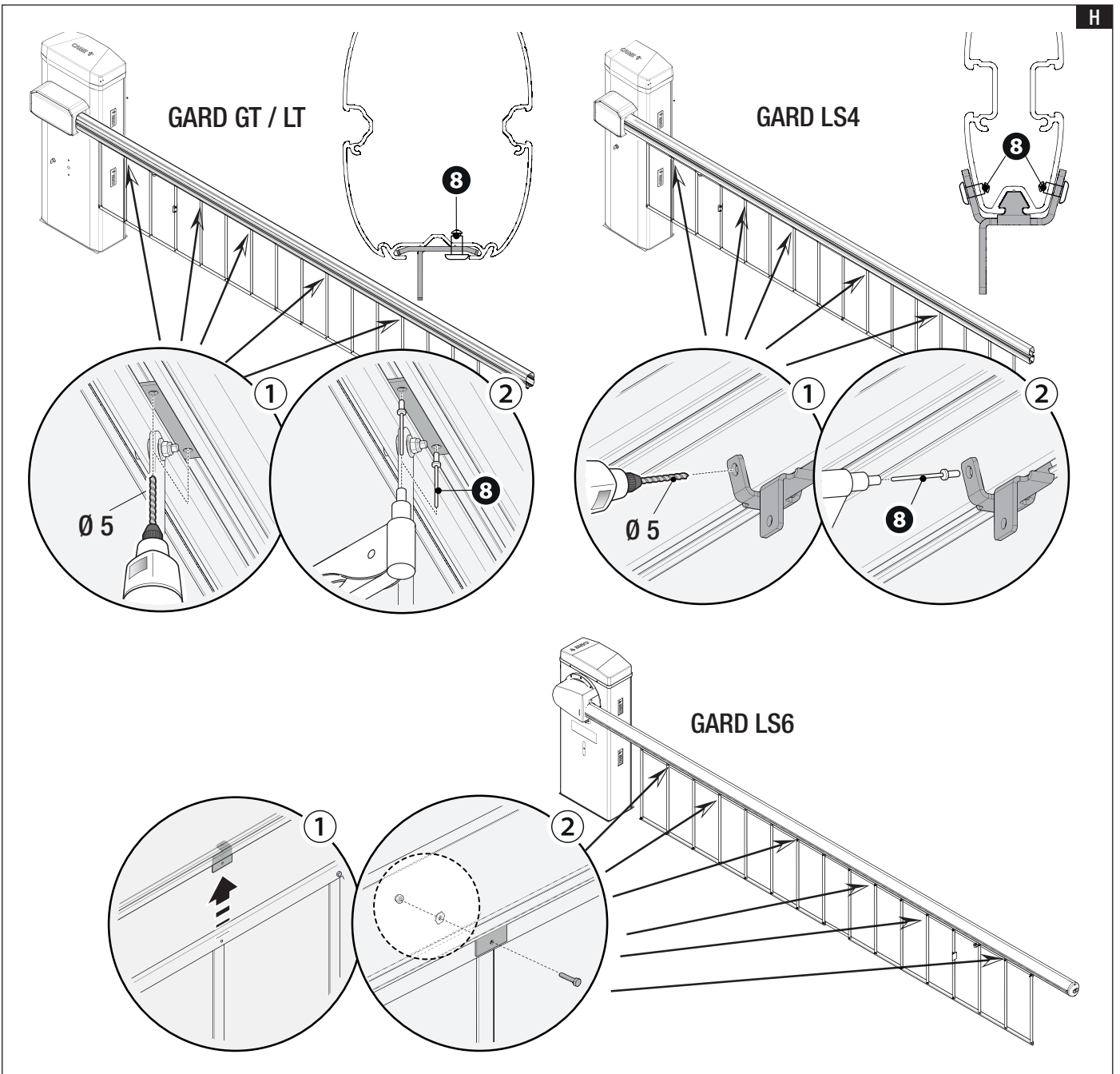
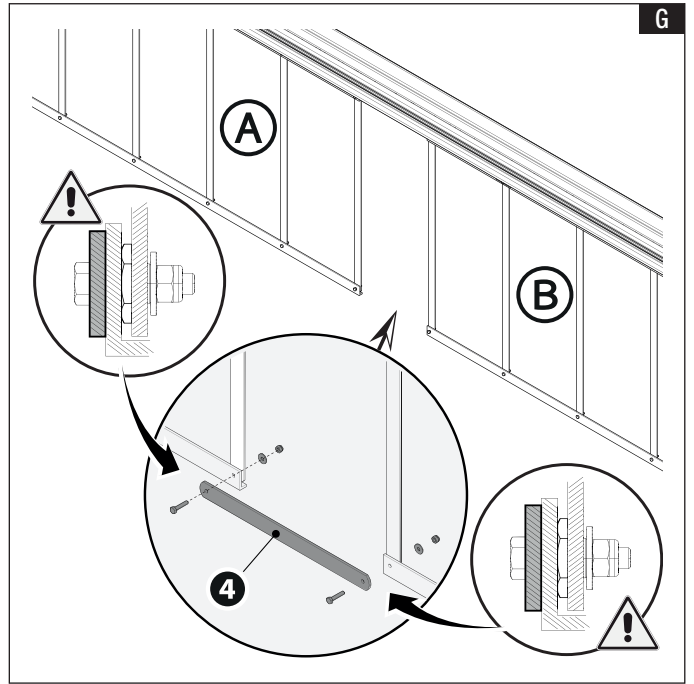
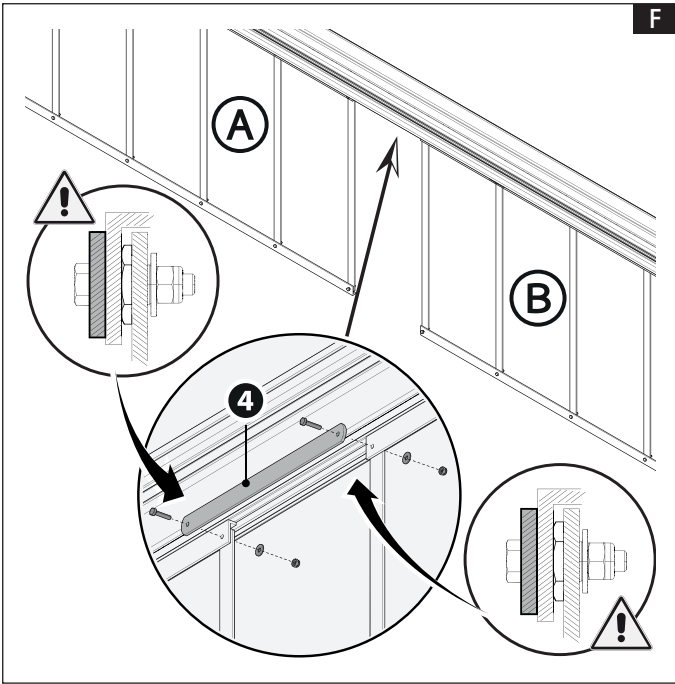


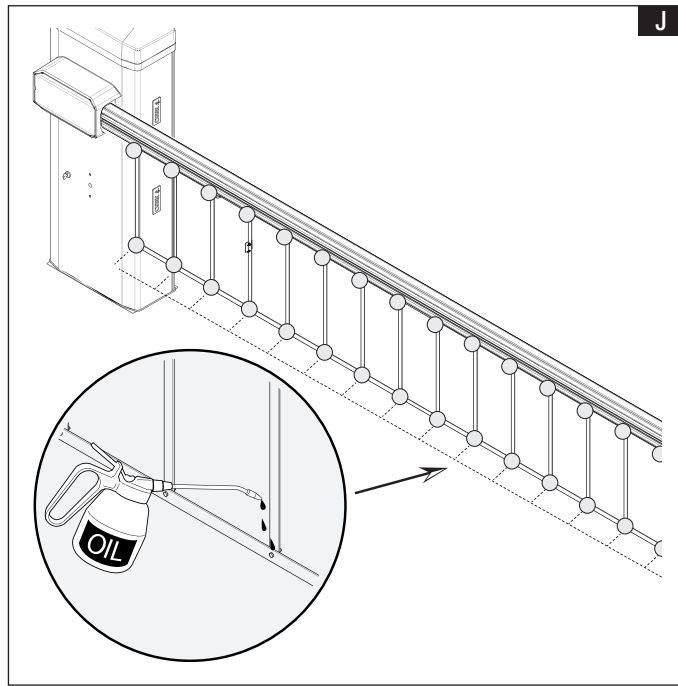
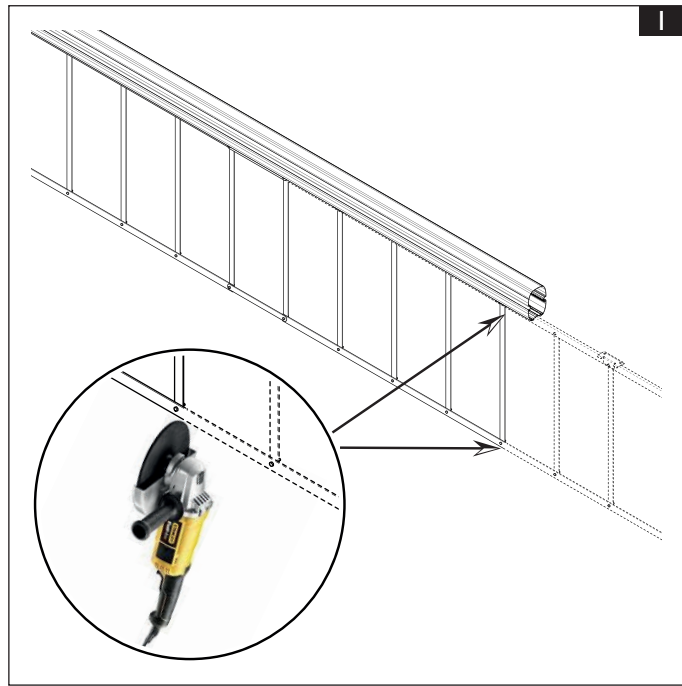


E

D







## Avvertenze generali per l'installatore

Leggere attentamente le istruzioni prima di iniziare l'installazione ed eseguire gli interventi come specificato dal costruttore. • Il prodotto deve essere destinato solo all'uso per il quale è stato espressamente studiato e ogni altro uso è da considerarsi pericoloso. • Il produttore non può essere considerato responsabile per eventuali danni causati da usi impropri, erronei ed irragionevoli.

## Dismissione e smaltimento


Non disperdere nell'ambiente l'imballaggio e il dispositivo alla fine del ciclo di vita, ma smaltirli seguendo le norme vigenti nel paese di utilizzo del prodotto. I componenti riciclabili riportano simbolo e sigla del materiale. I DATI E LE INFORMAZIONI INDICATE IN QUESTO MANUALE SONO DA RITENERSI SUSCETTIBILI DI MODIFICA IN QUALSIASI MOMENTO E SENZA OBBLIGO DI PREAVVISO. LE MISURE, SE NON DIVERSAMENTE INDICATO, SONO IN MILLIMETRI.

## Descrizione

Rastrelliera in alluminio verniciato. Modulo da 1720 mm completo di staffe di giunzione.

## Descrizione delle parti

- ❶ Modulo per rastrelliera singola
- ❷ Fermo meccanico
- ❸ Battuta di riscontro per fermo meccanico
- ❹ Barra per il fissaggio dei moduli
- ❺ Dado M4
- ❻ Rondella
- ❼ Vite a testa esagonale M4x20
- ❽ Rivetto
- ❾ Attacco rastrelliera (LS4)
- ❿ Attacco rastrelliera (LS6)
- ⓫ Attacco rastrelliera (GT / LT)

 Ogni 250.000 cicli e comunque ogni 6 mesi di attività, sono obbligatori gli interventi di manutenzione di seguito indicati.

Eseguire un controllo generale e completo del serraggio della bulloneria. Lubrificare tutte le parti meccaniche in movimento.

 Le staffe di fissaggio per asta modulare 803XA-0420 si trovano all'interno dell'asta modulare.

## General precautions for installers

Read the instructions carefully before beginning the installation and carry out the procedures as specified by the manufacturer. • Only use this product for its intended purpose. Any other use is hazardous. • The manufacturer cannot be held liable for any damage caused by improper, unreasonable or erroneous use.

## Dismantling and disposal


Dispose of the packaging and the device responsibly at the end of its life cycle, in compliance with the laws in force in the country where the product is used. The recyclable components are marked with the material symbol and ID. THE DATA AND INFORMATION IN THIS MANUAL MAY BE CHANGED AT ANY TIME AND WITHOUT NOTICE. MEASUREMENTS ARE IN MILLIMETRES, UNLESS STATED OTHERWISE.

## Description

Painted aluminium skirt. Module measuring 1720 mm complete with joining brackets.

## Description of parts

- ❶ Module for single skirt
- ❷ Mechanical stop
- ❸ Mechanical stop plate
- ❹ Module-fixing bar
- ❺ M4 nut
- ❻ Washer
- ❼ Hex-head screw M4x20
- ❽ Rivet
- ❾ Skirt bracket (LS4)
- ❿ Skirt bracket (LS6)
- ⓫ Skirt bracket (GT / LT)

 Every 250,000 cycles and, in any case, every 6 months of operation, you must perform the maintenance work indicated below.

Perform a general and complete check of the tightness of the nuts and bolts. Grease all of the moving mechanical parts.

 The 803XA-0420 modular boom brackets are located inside the modular boom.

## Instructions générales pour l'installateur

Lire attentivement les instructions avant de commencer l'installation et d'effectuer les interventions comme indiqué par le fabricant. • Ce produit ne devra être destiné qu'à l'utilisation pour laquelle il a été expressément conçu et toute autre utilisation est à considérer comme dangereuse. • Le fabricant décline toute responsabilité en cas d'éventuels dommages provoqués par des utilisations impropres, incorrectes et déraisonnables.

### Mise au rebut et élimination

Ne pas jeter l'emballage et le dispositif dans la nature au terme du cycle de vie de ce dernier, mais les éliminer selon les normes en vigueur dans le pays où le produit est utilisé. Le symbole et le sigle du matériau figurent sur les composants recyclables.

LE CONTENU DE CE MANUEL EST SUSCEPTIBLE DE SUBIR DES MODIFICATIONS À TOUT MOMENT ET SANS AUCUN PRÉAVIS.

LES DIMENSIONS SONT EXPRIMÉES EN MILLIMÈTRES, SAUF INDICATION CONTRAIRE.

### Description

Tablier en aluminium peint. Module de 1720 mm avec étriers de jonction.

### Description des parties

- 1 Module pour tablier simple
- 2 Butée mécanique
- 3 Butée d'arrêt pour butée mécanique
- 4 Barre de fixation des modules
- 5 Écrou M4
- 6 Rondelle
- 7 Vis à tête hexagonale M4x20
- 8 Rivet
- 9 Fixation tablier (LS4)
- 10 Fixation tablier (LS6)
- 11 Fixation tablier (GT / LT)

 Tous les 250 000 cycles et tous les 6 mois d'activité, les opérations de maintenance suivantes sont obligatoires.

Effectuer un contrôle général et complet du serrage des boulons.

Lubrifier toutes les parties mécaniques en mouvement.

 Les étriers de fixation pour lisse modulaire 803XA-0420 sont à l'intérieur de la lisse modulaire.

## Общие предупреждения для монтажника

Внимательно прочитайте инструкции, прежде чем приступить к установке и выполнению работ, согласно указаниям фирмы-изготовителя. • Это изделие должно использоваться исключительно по назначению. Использование не по назначению считается опасным. • Производитель не несет ответственности за ущерб в результате неправильного, ошибочного или небрежного использования изделия.

### Утилизация

Не выбрасывайте упаковку и устройство совместно с бытовыми отходами. Утилизируйте их в соответствии с требованиями законодательства, действующего в стране установки изделия. Пригодные для повторного использования компоненты отмечены специальным символом с обозначением материала.

СОДЕРЖАНИЕ ЭТОГО РУКОВОДСТВА МОЖЕТ БЫТЬ ИЗМЕНЕНО В ЛЮБОЕ ВРЕМЯ БЕЗ ПРЕДВАРИТЕЛЬНОГО УВЕДОМЛЕНИЯ.


ВСЕ РАЗМЕРЫ ПРИВЕДЕНЫ В МИЛЛИМЕТРАХ, ЕСЛИ НЕ УКАЗАНО ИНОЕ.

### Описание

Шторка под стрелу из окрашенного алюминия. Модуль длиной 1720 мм в комплекте с соединительными кронштейнами.

### Описание компонентов

- 1 Модуль для одинарной шторки
- 2 Механический упор
- 3 Ограничитель для механического упора
- 4 Стержень для крепления модулей
- 5 Гайка M4
- 6 Шайба
- 7 Винт с шестигранной головкой M4x20
- 8 Заклепка
- 9 Крепление шторки под стрелу (LS4)
- 10 Крепление шторки под стрелу (LS6)
- 11 Крепление шторки под стрелу (GT / LT)

 Перечисленные далее работы по техническому обслуживанию необходимо проводить каждые 250.000 циклов или 6 месяцев.

Выполните общую и полную проверку крепежных соединений.

Смажьте все подвижные механизмы.

 Крепления для модульной стрелы 803XA-0420 находятся внутри модульной стрелы.



[CAME.COM](http://CAME.COM)

**CAME S.P.A.**

Via Martiri della Libertà, 15

31030 Dosson di Casier

Treviso - Italy

Tel. (+39) 0422 4940

Fax (+39) 0422 4941

[info@came.com](mailto:info@came.com) - [www.came.com](http://www.came.com)