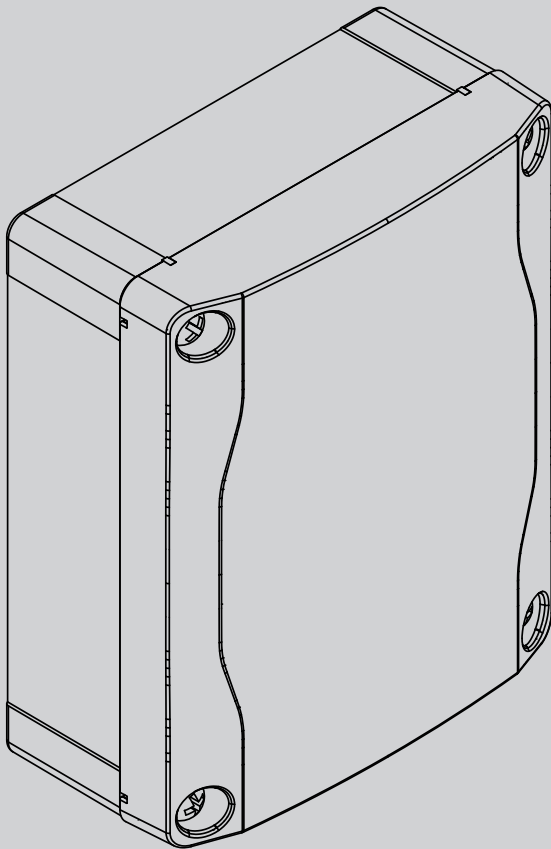




D811907_01-04-06-12

SCATOLA COMANDI
CONTROL UNIT
BOITIER DES COMMANDES
STEUERGENÄUSE
CAJA CENTRAL DE CONTROL
BESTURINGSKAST

CAIXA DE COMANDOS
ΚΟΥΤΙ ΠΙΝΑΚΑ ΕΛΕΓΧΟΥ
SKRZYŃKA STEROWNICZA
БЛОК УПРАВЛЕНИЯ
OVLÁDACÍ SKŘÍŇKA
KONTROL ÜNİTESİ



CPEM

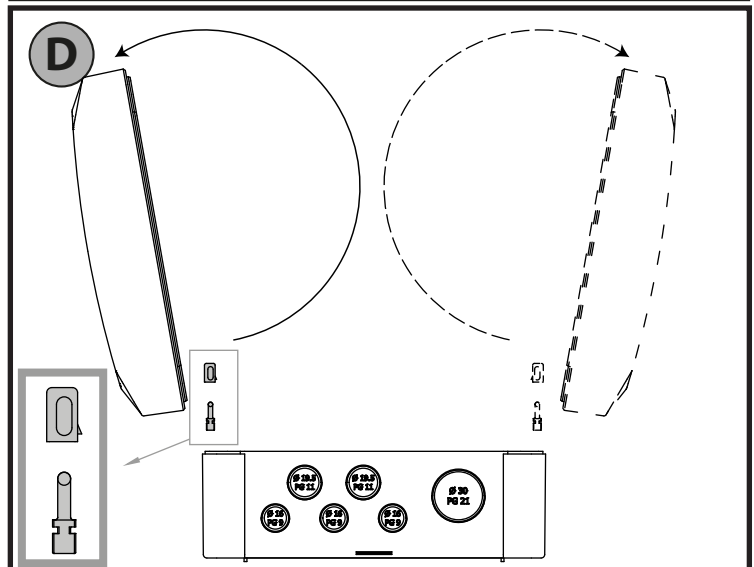
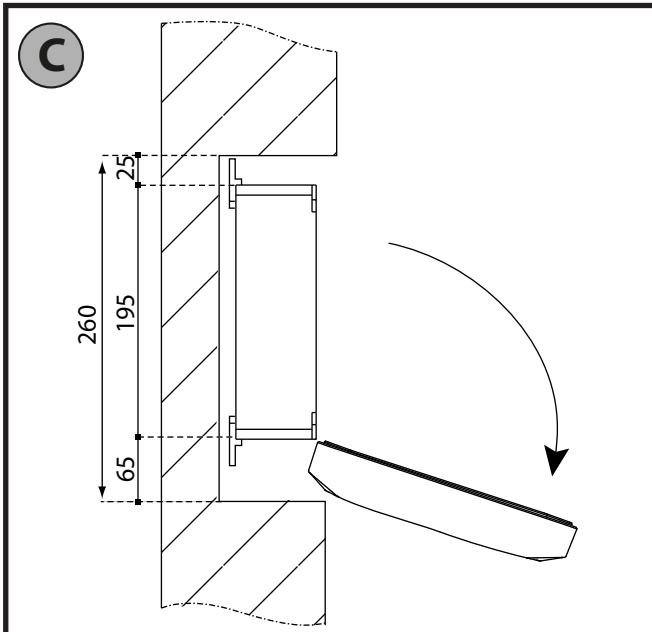
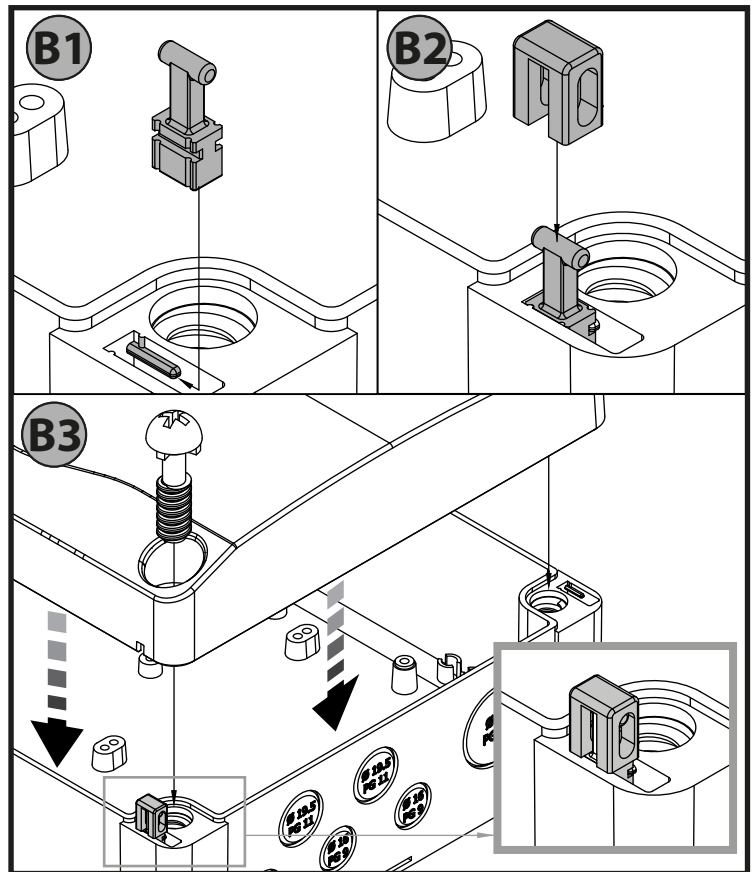
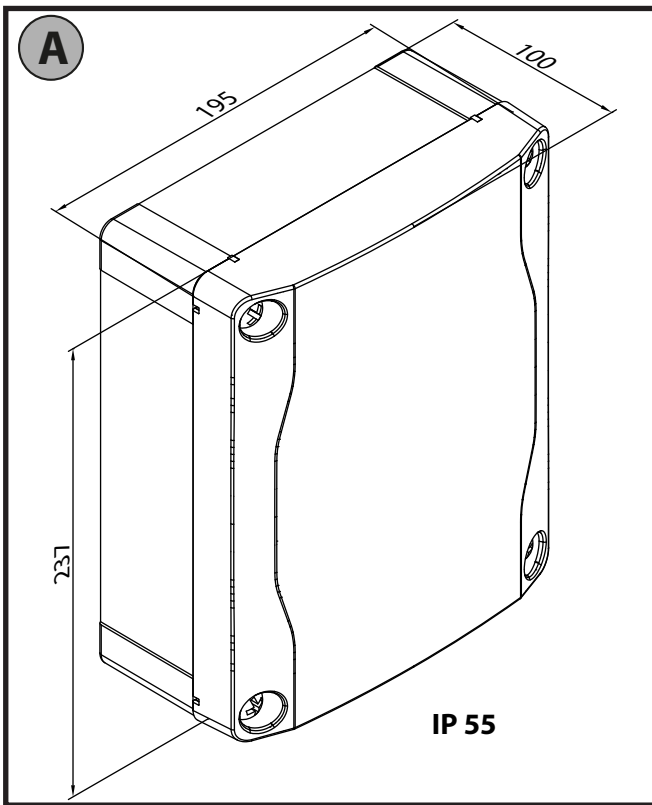
ISTRUZIONI D'USO E DI INSTALLAZIONE
INSTALLATION AND USER'S MANUAL
INSTRUCTIONS D'UTILISATION ET D'INSTALLATION
INSTALLATIONS-UND GEBRAUCHSANLEITUNG
INSTRUCCIONES DE USO Y DE INSTALACION
INSTALLATIEVOORSCHRIFTEN
INSTRUÇÕES DE USO E DE INSTALAÇÃO
ΟΔΗΓΙΕΣ ΧΡΗΣΗΣ ΚΑΙ ΕΓΚΑΤΑΣΤΑΣΗΣ
INSTRUKCJA UŻYTKOWANIA I INSTALACJI
РУКОВОДСТВО ПО УСТАНОВКЕ И ЭКСПЛУАТАЦИИ
INÁVOD K OBSLUZE A INSTALACI
KULLANIM VE MONTAJ BİLGİLERİ

BFT



AZIENDA CON SISTEMA DI GESTIONE
INTEGRATO CERTIFICATO DA DNV
= UNI EN ISO 9001:2008 =
UNI EN ISO 14001:2004

Attenzione! Leggere attentamente le "Avvertenze" all'interno! **Caution!** Read "Warnings" inside carefully! **Attention!** Veuillez lire attentivement les Avertissements qui se trouvent à l'intérieur!
Achtung! Bitte lesen Sie aufmerksam die „Hinweise“ im Inneren! **¡Atención!** Leer atentamente las "Advertencias" en el interior! **Let op!** Lees de "Waarschuwingen" aan de binnenkant zorgvuldig!

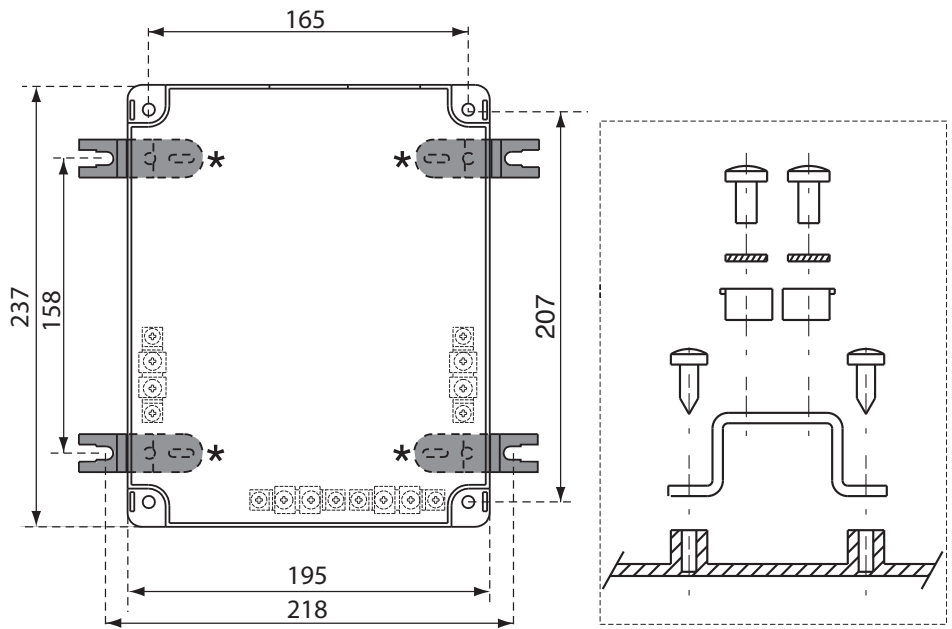


- Per evitare la formazione di condensa e facilitare la ventilazione della scatola rompere la finestrella usando un cacciavite a taglio e un martelletto. Tener presente che da IP55 si passa a IP44.
- To stop condensation forming and encourage ventilation in the box, use a flat-tip screwdriver and small hammer to break open the knockout. Bear in mind that the protection rating will go from IP55 to IP44.
- Pour éviter la formation de condensation et faciliter la ventilation du boîtier cassez la petite fenêtrée à l'aide d'un tournevis plat et d'un petit marteau. N'oubliez pas que l'on passe de IP55 à IP44.
- Brechen Sie zur Vermeidung der Bildung von Kondenswasser sowie zur Vereinfachung der Belüftung der Dose das Fenster mit einem Schraubenzieher oder einem kleinen Hammer heraus. Dadurch wird der Schutzgrad von IP55 auf IP44 verringert.
- Para evitar la formación de condensación y favorecer la ventilación de la caja, romper la ventanilla usando un destornillador de corte y un martillo. Tener presente que de IP55 se pasa a IP44.
- Ter voorkoming van condensvorming en om de ventilatie van de kast te vergemakkelijken, het venstertje stuk slaan met behulp van een sleufschroevendraaier en een hamertje. Bedenk dat er van IP55 overgegaan wordt op IP44.
- Para evitar a formação de condensado e facilitar a ventilação da caixa, romper a janela usando uma chave de fendas e um martelo. Ter presente que, de IP55 passa-se a IP44.
- Για να αποτρέψετε τον σχηματισμό συμπύκνωσης και για να διευκολύνετε τον αερισμό του κουτιού, σπάστε το παραθυράκι με ένα κατασβίδι και ένα σφυρί. Λάβετε υπόψη ότι από το IP55 γίνεται IP44.

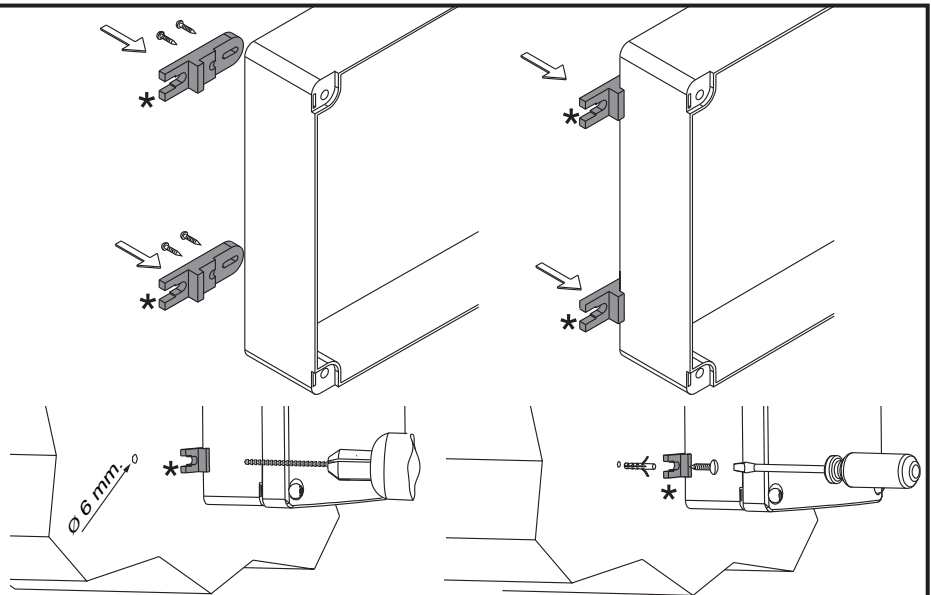
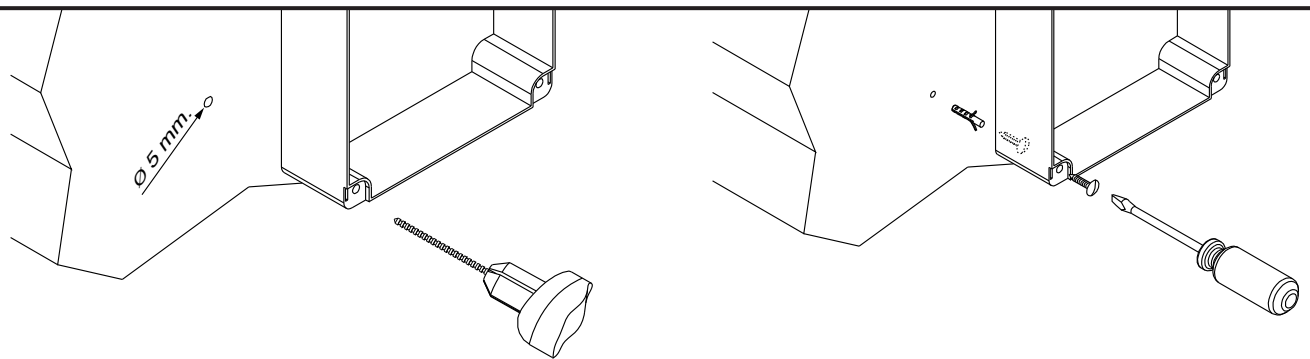
- Aby nie dopuścić do tworzenia kondensatu i ułatwić wentylację skrzynki, należy zbić szybkę za pomocą śrubokrętu płaskiego i młotka. Należy pamiętać, iż stopień ochrony zmienia się z IP55 na IP44.
- Во избежание формирования конденсата и с целью улучшения вентиляции блока разбить окошко с помощью острой отвертки и молотка. Следует иметь в виду, что происходит переход от IP55 к IP44.
- Aby se zabránilo tvorbě kondenzátu a usnadnilo větrání skříňky, prolomte okénko pomocí plochého šroubováku a kladiva. Nezapomeňte, že pak přejde z IP55 na IP44.
- Yoğunlaşma oluşmasını önlemek ve kutunun havalandırılmasını kolaylaştırmak için düz ağızlı bir tornavida ve bir çekiç kullanarak ufak pencereyi kırın. IP55'ten IP44'e geçildiğine dikkat edin.

F

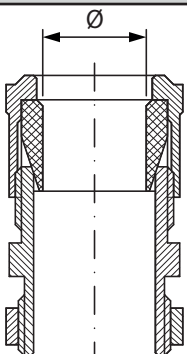
- * - Staffe fissa quadro non in dotazione.
- Brackets for fixing the electrical panel not supplied
- Les étriers pour la fixation du tableau électrique ne sont pas fournis
- Bügel für die Befestigung des Schaltkastens sind nicht Bestandteil des Lieferumfangs.
- Abrazaderas para la fijación del cuadro de mandos no asignadas en el equipamiento base.
- Bevestigingsbeugels elektrisch schakelbord niet bijgeleverd.
- Abraçadeiras para fixação do quadro eléctrico não fornecidas
- Στηρίγματα πίνακα δεν περιλαμβάνονται
- Uchwyty mocowania panelu, nie dostarczane w komplecie.
- Скобы для крепления электрощита не входят в комплект поставки
- Konzoly pro připevnění panelu nejsou ve výbavě
- Braketler tedarik dâhilinde deĝildir.

**G**

- * - Staffe fissa quadro non in dotazione.
- Brackets for fixing the electrical panel not supplied
- Les étriers pour la fixation du tableau électrique ne sont pas fournis
- Bügel für die Befestigung des Schaltkastens sind nicht Bestandteil des Lieferumfangs.
- Abrazaderas para la fijación del cuadro de mandos no asignadas en el equipamiento base.
- Bevestigingsbeugels elektrisch schakelbord niet bijgeleverd.
- Abraçadeiras para fixação do quadro eléctrico não fornecidas
- Στηρίγματα πίνακα δεν περιλαμβάνονται
- Uchwyty mocowania panelu, nie dostarczane w komplecie.
- Скобы для крепления электрощита не входят в комплект поставки
- Konzoly pro připevnění panelu nejsou ve výbavě
- Braketler tedarik dâhilinde deĝildir.

**H**

* TABELLA Ø ESTERNO CAVI / CABLE OUTER Ø TABLE / TABLEAU Ø EXTERNE CÂBLES / TABELLE ÄUSSERER Ø KABEL / TABLA Ø EXTERIOR DE LOS CABLES / TABEL Ø BUITENKANT KABELS / TABELA Ø EXTERNO CABOS / ΣΤΗΡΙΓΜΑΤΑ ΠΙΝΑΚΑ ΔΕΝ ΠΕΡΙΛΑΜΒΑΝΟΝΤΑΙ / TABELA Ø ZEWNĘTRZNEJ KABLI / ТАБЛИЦА НАРУЖНЫХ ДИАМЕТРОВ ПРОВОДОВ / TABULKA VNĚJŠÍ Ø KABELŮ / TABLO KABLO DIŞ Ø



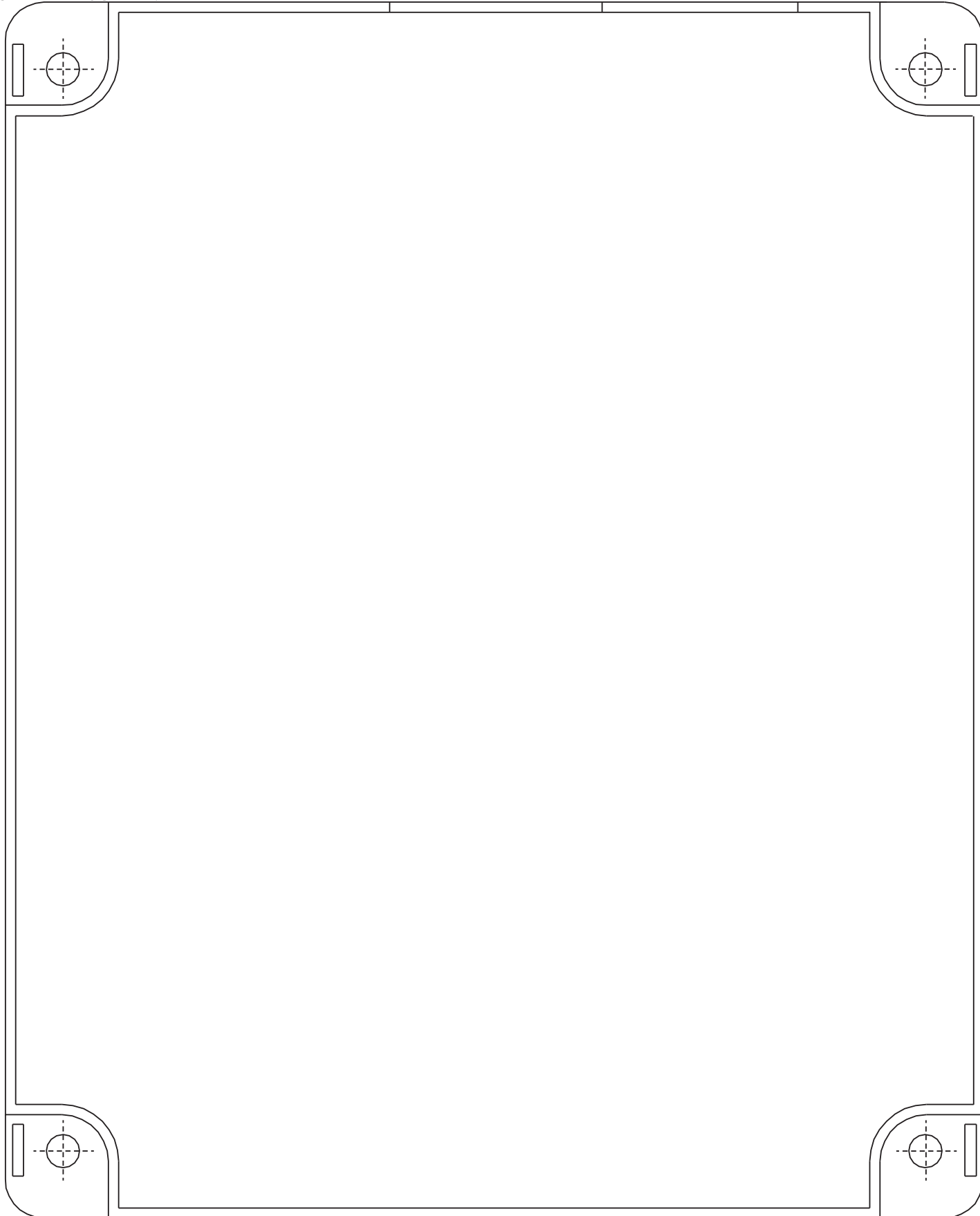
PG9
Ø= 6 ÷ 8 mm

PG11
Ø= 8 ÷ 10,5 mm

PG21
Ø= 9 ÷ 10 mm
Ø= 18 ÷ 20 mm

* La tabella vale solo per il kit pressacavi fornito dalla Ditta. / The table is only valid for the cable-clamp kit supplied by the Company/ Le tableau n'est valable que pour le kit presse-câbles fourni par l'Entreprise/ Die Tabelle gilt nur für Kabelhaltersätze aus der Lieferung des Herstellers/ La tabla vale únicamente para el kit sujetacables suministrado por la Empresa/ De tabel geldt alleen voor de door het bedrijf bijgeleverde kabelklem set.

A tabela só é válida para o kit prensa-cabos fornecido pela Empresa. / Πίνακας εξωτερικού Ø καλωδίων / Tabela dotyczy tylko zestawu zacisków kablowych dostarczonego przez producenta / Таблица действительна только для комплекта кабельных зажимов, поставленного компанией / Tabulka platí pouze pro soupravu kabelových průchodek dodanou výrobcem / Tablo sadece firma tarafından tedarik edilmiş kablo kenetleri takımı için geçerlidir



BFT S.P.A.
Via Lago di Vico 44, 36015 Schio (Vi) - **Italy**
tel. +39 0445 69 65 11 / fax. +39 0445 69 65 22
www.bft.it / e-mail: info@bft.it

AUTOMATISMES BFT FRANCE
13 Bd. E. Michelet, 69008 Lyon - **France**
tel. +33 (0)4 78 76 09 88 - fax +33 (0)4 78 76 92 23
e-mail: contacts@automatismes-bft-france.fr



BFT Torantriebssysteme GmbH
Faber-Castell-Straße 29
D - 90522 Oberasbach - **Germany**
tel. +49 (0)911 766 00 90 - fax +49 (0)911 766 00 99
e-mail: service@bft-torantriebe.de

BFT Automation UK Ltd
Unit 8E, Newby Road
Industrial Estate Hazel Grove, Stockport,
Cheshire, SK7 5DA - **UK**
tel. +44 (0) 161 4560456 - fax +44 (0) 161 4569090
e-mail: info@bftautomation.co.uk

BFT BENELUX SA
Parc Industriel 1, Rue du commerce 12
1400 Nivelles - **Belgium**
tel. +32 (0)67 55 02 00 - fax +32 (0)67 55 02 01
e-mail: info@bftbenelux.be

BFT-ADRIA d.o.o.
Obrovac 39
51218 Dražice (Rijeka)
Hrvatska - **Croatia**
tel. +385 (0)51 502 640 - fax +385 (0)51 502 644
e-mail: info@bft.hr

BFT Polska Sp. z o.o.
ul. Lipowa 21
05-091 Zabki, **Polska**
tel. +48 22 814 12 22 - fax. +48 22 781 60 22
e-mail: biuro@bft.com.pl

BFT USA BFT U.S., Inc.
6100 Broken Sound Pkwy. N.W., Suite 14
Boca Raton, FL 33487 - **U.S.A.**
T: +1 561.995.8155 - F: +1 561.995.8160
TOLL FREE 1.877.995.8155 - info.bft@bft-usa.com

BFT GROUP ITALIBERICA DE AUTOMATISMOS S.L.
Pol. Palou Nord,
Sector F - C/Cami - Can Basa nº 6-8 08401 Granollers -
(Barcelona) - Spain
tel. +34 938 61 48 28 - fax +34 938 70 03 94
e-mail: bftbcn@bftautomatismos.com

Pl. Comendador - C/
informática, Nave 22 - 19200 Azuqueca de henares
(Guadalajara) - Spain
tel. +34 949 26 32 00 - fax +34 949 26 24 51
e-mail: administracion@bftautomatismos.com

BFT SA-COMERCIO DE AUTOMATISMOS E MATERIAL DE SEGURANÇA
Urbanizaçao da Pedrulha Lote 9 - Apartado 8123,
3020-305 COIMBRA - **PORTUGAL**
tel. +351 239 082 790 - fax +351 239 082 799
e-mail: geral@bftportugal.com