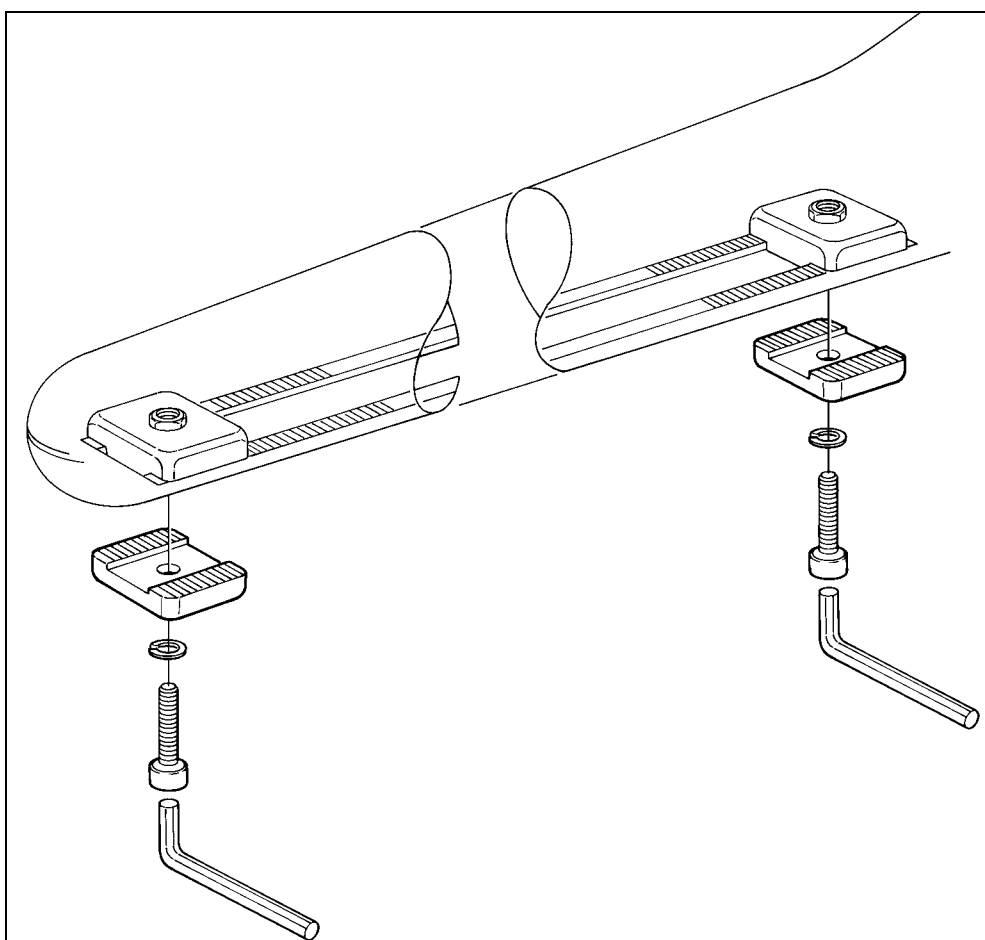


## PLA 13

I – Istruzioni di montaggio  
GB – Assembly instructions

E – Instrucciones de montaje  
F – Instructions de montage

D - Montageanweisungen  
PL – Instrukcje montażu



**MOBY - WINGO**

ISTPL6 4610 - REV.1