



# CDVI

Security to Access



## PSMB123

**12V DC 3A switch mode power supplies with battery backup**  
**Alimentation à découpage 12V DC 3A avec charge de la batterie**



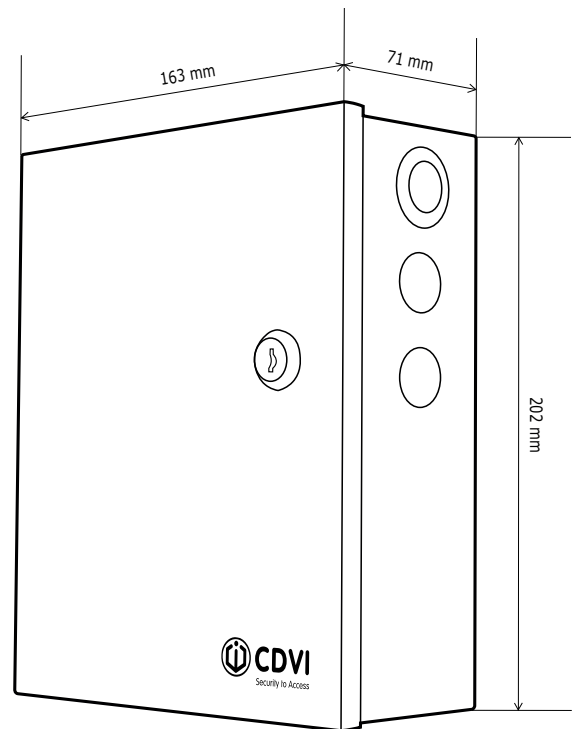
## 1] PRODUCT PRESENTATION

The PSMB123 switch mode power supply is ideal for access control and general applications requiring standby battery capability. The unit has a regulated highly stable output supplying full rated current to load and a universal mains voltage input range (190 to 265V ac). The 12V DC power supply has a 3A rated current.


CDVI power supplies using switch mode power supply technology are extremely efficient. This switch mode technology also provides more reliable products in the field, as they are less likely to overheat.

- **3 AMPS**
- **LED INDICATION**
- **ADDITIONAL BATTERY CHARGING CIRCUIT**  
(B7.5 - 7AH RECHARGEABLE BATTERY NOT INCLUDED)
- **SHORT CIRCUIT PROTECTION**
- **STURDY LOCKABLE BOX**
- **CERTIFICATIONS:**  
 EN 55032: 2015+A11:2020  
 EN 55035/ 2017  
 EN IEC 61000-3-2  
 EN 61000-3-3/ 2013+A1/2019  
 EN IEC 61000-3-2/ 2019  
 EN 61000-3-3/ 2013+A1/2019  
 EN 61000-3-3/2013+A1/2019  
 EN 62368-1/2014/A11:2017

- **DIMENSIONS: 202 X 163 X 71 MM**



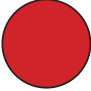


## 2] PACKAGE CONTENTS


<b>Power Supply</b>
1

### 3] TECHNICAL FEATURES

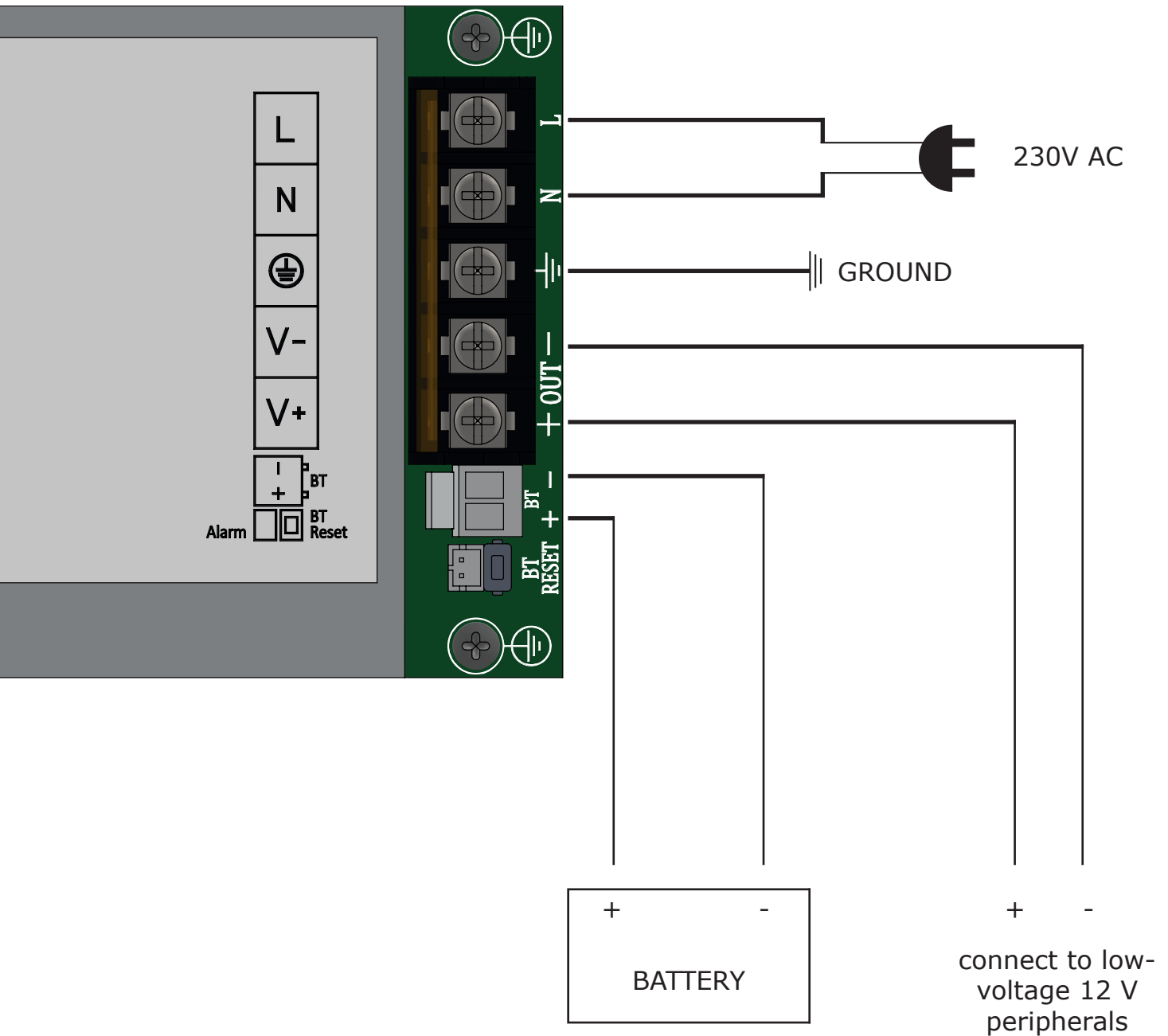
	Feature	PSMB123
<b>Input</b>	Voltage	190 - 264V AC
	Frequency	50 or 60 Hz
<b>Output</b>	Voltage (DC Normal Mode)	13.8V DC +/-2%
	Voltage (DC Battery Mode)	12.7V DC
	Rated Current	3A
	Rated Power	47W (with charging battery)
<b>Battery</b>	Battery Type	12V DC 7Ah - lead acid
	Charge Voltage	13.8V DC +/- 2%
	Charge Current	0.4A
<b>Electronic Protection</b>	Input Fuse	2A / 250V AC
	Overload	4A +/- 5%
	Over Voltage	16V DC +/- 5%
	Deep Discharge	10V DC +/- 2%
	Short Circuit	Safety Mode
<b>Temperature</b>	Work Storage	-20°C to +50°C -30°C to +80°C
<b>Humidity</b>	Work Storage	20 to 80% RH 10 to 90% RH

### LED indicator

LED Colour	Solid LED	LED OFF	Flickering LED
	AC INPUT OK	AC INPUT NOT OK	X
	DC OUTPUT OK	DC OUTPUT NOT OK	X
	BATTERY CHARGED	BATTERY EMPTY	BATTERY CHARGING

NOTE: When a short circuit or overload occurs, all LED indicators start flickering.

## 4] WIRING AND CONNECTIONS



## 5] INSTALLATION

---

1. Please ensure the power is off before any operation. Use the hanging holes to mount the PSMB and apply suitable screws to the fixing holes.
2. Connect the load device to DC output terminals (V+, V2 as shown in the wiring diagram).
3. If applicable, connect Red and Black battery cables to battery terminals, Red cable: + and Black cable -
4. Connect AC power to the input terminal in accordance with L, N and Ground. Tighten the screws to ensure solid connection.
5. The Power Supply must be properly grounded to avoid any hazardous or faulty functions.
6. Turn on the Power Supply to check the LED indicators to ensure the unit is working properly.

## 6] RECOMMENDATIONS

---

1. The Power Supply unit must be operated by a qualified person only.
2. Do not open the shield. Please return to the installer if problems occur. Make sure the device is well ventilated.
3. The power supply is intended for indoor use and should be mounted vertically.
4. Use only rechargeable sealed lead acid battery in accordance with the specification requirements.
5. When the battery is replaced, either restart the AC power or press the BT Reset button to activate the new battery.
6. Please use a good new battery to activate the charging circuit. A bad battery will cause the Power Supply to go into 'protective mode'.

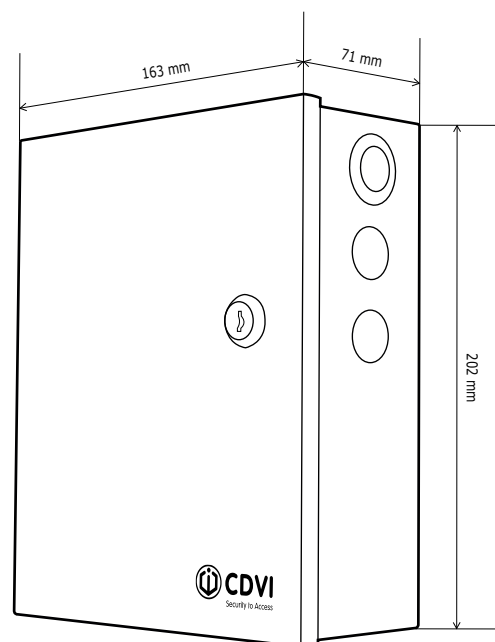
## 1] PRÉSENTATION PRODUIT

L'alimentation à découpage PSMB123 est idéale pour le contrôle d'accès et les applications générales nécessitant une capacité de batterie de secours. Les alimentations sont dotées d'une sortie régulée et très stable qui fournit le courant nominal complet sous charge et d'une plage d'entrée universelle pour la tension de ligne (de 190 à 265 V AC). L'alimentation 12V DC a un courant nominal de 3A.

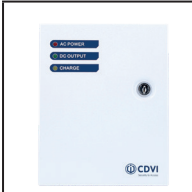
Les alimentations CDVI utilisant la technologie des alimentations à découpage sont d'un excellent rendement. Cette technologie à découpage fournit également des produits plus fiables sur le terrain, car ces deniers sont moins susceptibles de surchauffer.

- **3 AMPÈRES**
- **SIGNALISATION PAR LED**
- **CIRCUIT SUPPLÉMENTAIRE DE CHARGE DE LA BATTERIE** (BATTERIE RECHARGEABLE B7.5 - 7AH - NON INCLUS)
- **PROTECTION CONTRE LES COURTS CIRCUITS**
- **BOÎTE ROBUSTE VERROUILLABLE**
- **CERTIFICATIONS:**
  - EN 55032: 2015+A11:2020
  - EN 55035/ 2017
  - EN IEC 61000-3-2
  - EN 61000-3-3/ 2013+A1/2019
  - EN IEC 61000-3-2/ 2019
  - EN 61000-3-3/ 2013+A1/2019
  - EN 61000-3-3/2013+A1/2019
  - EN 62368-1/2014/A11:2017

- **DIMENSIONS:** 202 X 163 X 71 MM






## 2] ÉLÉMENTS FOURNIS


<b>Alimentation</b>
1

### 3] SPÉCIFICATIONS TECHNIQUES

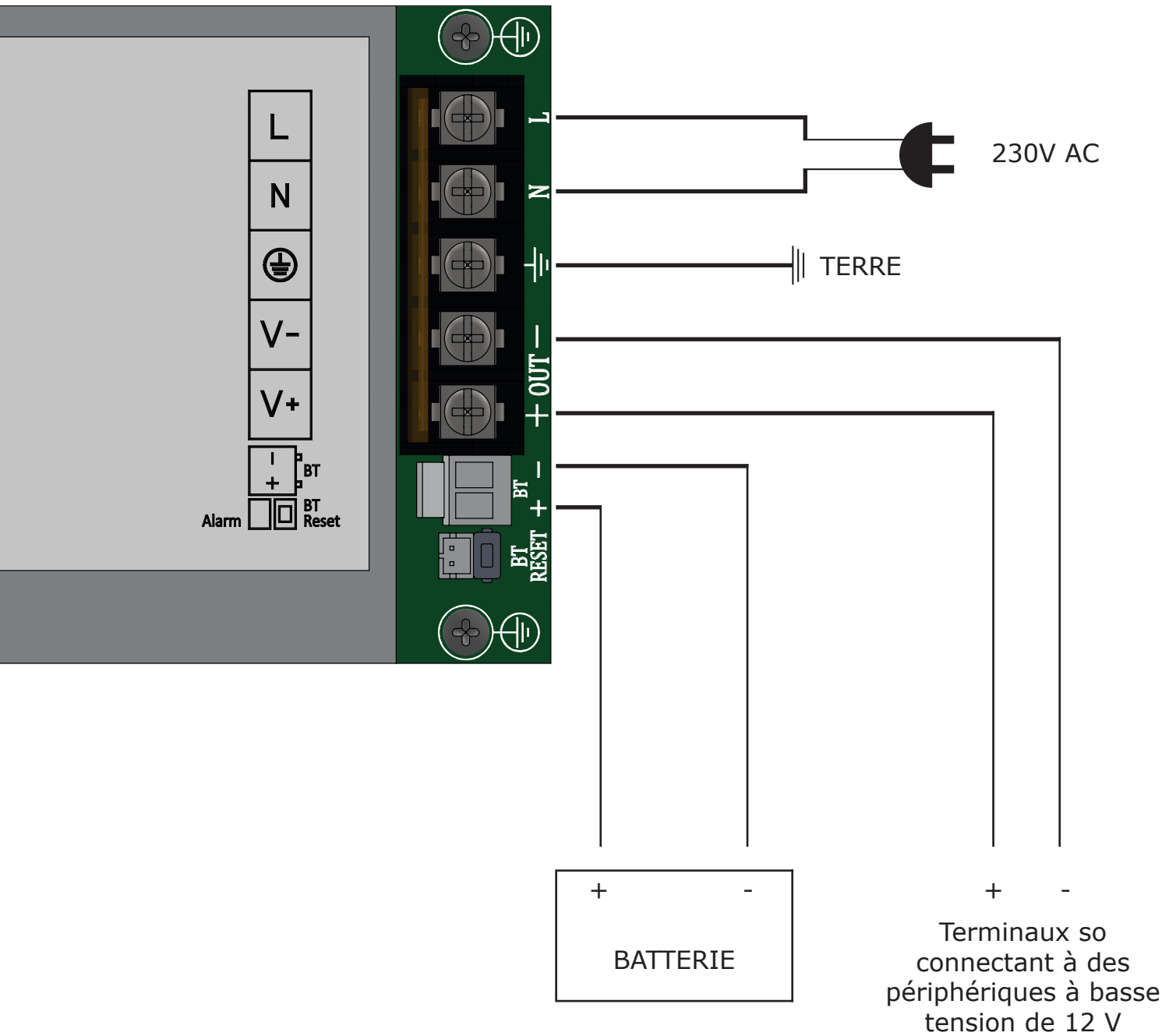
	Fonctionality	PSMB123
<b>Entrée</b>	Tension	190 - 264V AC
	Fréquence	50 ou 60 Hz
<b>Sortie</b>	Tension (DC Mode Normal)	13.8V DC +/-2%
	Tension (DC Mode Batterie)	12.7V DC
	Courant Nominal	3A
	Puissance Nominale	47W (avec charge batterie)
<b>Batterie</b>	Type de batterie	12V DC 7Ah - acide au plomb
	Tension de charge	13.8V DC +/- 2%
	Courant de charge	0.4A
<b>Protection électronique</b>	Fusible d'entrée	2A / 250Vac
	Surcharge	4A +/- 5%
	Surtension	16V DC +/- 5%
	Décharge Limite	10V DC +/- 2%
	Court Circuit	Mode Sécurité
<b>Température</b>	Travail	-20°C à +50°C
	Stockage	-30°C à +80°C
<b>Humidité</b>	Travail	20 à 80% RH
	Stockage	10 à 90% RH

### Signalisation par LED

Couleur LED	État ON	État OFF	Clignotant
	Entrée AC OK	Entrée AC PAS OK	X
	Sortie DC OK	Sortie DC PAS OK	X
	Batterie chargée	Batterie déchargée	Batterie en charge

NOTE: Toutes les LEDs clignotent en cas de courts circuits ou de surcharge.

## 4] CÂBLAGE ET CONNEXIONS





## 5] INSTALLATION

---

1. Veuillez vous assurer que le bloc d'alimentation est éteint avant toute opération.
2. Utilisez le trou de suspension pour accrocher le boîtier et appliquez des vis adaptées aux trous de fixation pour maintenir le boîtier au support.
3. Connectez le dispositif de charge aux bornes de sortie CC (V+, V-) comme indiqué sur le bloc d'alimentation.
4. Le cas échéant, connectez les câbles de batterie rouge et noir aux bornes de la batterie, Câble rouge: +, Câble noir: -
5. Connectez la tension AC à la borne d'entrée conformément aux indications L, N et Terre. Serrez les vis pour assurer une bonne connexion.
6. Allumez le bloc d'alimentation et vérifiez que les LEDs fonctionnent.

## 6] RECOMMANDATIONS

---

1. Le bloc d'alimentation doit être installé par une personne qualifiée
2. Ne pas ouvrir le couvercle. Veuillez contacter votre installateur en cas de problème. Veillez à une bonne ventilation du dispositif.
3. Le boîtier d'alimentation est destiné à être installé en intérieur uniquement et doit être positionné verticalement.
4. N'utilisez que des batteries acides rechargeables scellées au plomb selon les spécifications requises.
5. Lorsque la batterie est remplacée, redémarrez l'alimentation AC ou appuyez sur le bouton BT Reset pour activer la nouvelle batterie.
6. Veuillez utiliser une batterie neuve pour activer le circuit de charge. Une mauvaise batterie provoquera une mise en protection.



**CDVI Group**

FRANCE (Headquarters)  
Phone: +33 (0) 1 48 91 01 02  
.....

**CDVI FRANCE + EXPORT**

+33 (0) 1 48 91 01 02  
[www.cdvi.com](http://www.cdvi.com)

**CDVI AMERICAS [CANADA - USA - LATAM]**

+1 866 610 0102  
[www.cdvi.ca](http://www.cdvi.ca)

**CDVI BENELUX [BELGIUM - NETHERLANDS - LUXEMBOURG]**

+32 (0) 56 73 93 00  
[www.cdvibenelux.com](http://www.cdvibenelux.com)

**CDVI GERMANY**

+49 (0) 251 798477 0  
[www.cdvi.de](http://www.cdvi.de)

**CDVI TAIWAN**

+886 (0) 42471 2188  
[www.cdvichina.cn](http://www.cdvichina.cn)

**CDVI SUISSE**

+41 (0) 21 882 18 41  
[www.cdvi.ch](http://www.cdvi.ch)

**CDVI CHINA**

+86 (0) 10 84606132/82  
[www.cdvichina.cn](http://www.cdvichina.cn)

**CDVI IBÉRICA [SPAIN - PORTUGAL]**

+34 (0) 935 390 966  
[www.cdviberica.com](http://www.cdviberica.com)

**CDVI ITALIA**

+39 (0) 321 90 573  
[www.cdvi.it](http://www.cdvi.it)

**CDVI MAROC**

+212 (0) 5 22 48 09 40  
[www.cdvi.ma](http://www.cdvi.ma)

**CDVI NORDIC [SWEDEN - DENMARK - NORWAY - FINLAND]**

+46 (0) 31 760 19 30  
[www.cdvi.se](http://www.cdvi.se)

**CDVI UK [UNITED KINGDOM - IRELAND]**

+44 (0) 1628 531300  
[www.cdvi.co.uk](http://www.cdvi.co.uk)

**CDVI POLSKA**

+48 (0) 12 659 23 44  
[www.cdvi.com.pl](http://www.cdvi.com.pl)

*All the information contained within this document (pictures, drawings, features, specifications and dimensions) could be perceptibly different and can be changed without prior notice. - Oct 2022*